

Mehrfachkupplungsdose Typ F mit Schutzkontakt, 5-fach, mit Installationsstecker und Installationsbuchse, Typ Adels AC 166, Steckverbindung selbstverriegelnd (mit Werkzeug lösbar)
Multiple socket-outlet type F with earthing contact, 5-way, with installation plug and installation outlet type Adels AC 166, plug-in connection self-locking (unlocking by tool)



CE

Gewicht
/ Weight

-

Beschreibung / Description

Wiederanschließbare Ausführung, Installation nur durch Personen mit einschlägigen elektrotechnischen Kenntnissen und Erfahrungen!
 Auch mit Shutter erhältlich (Typ 1154K)

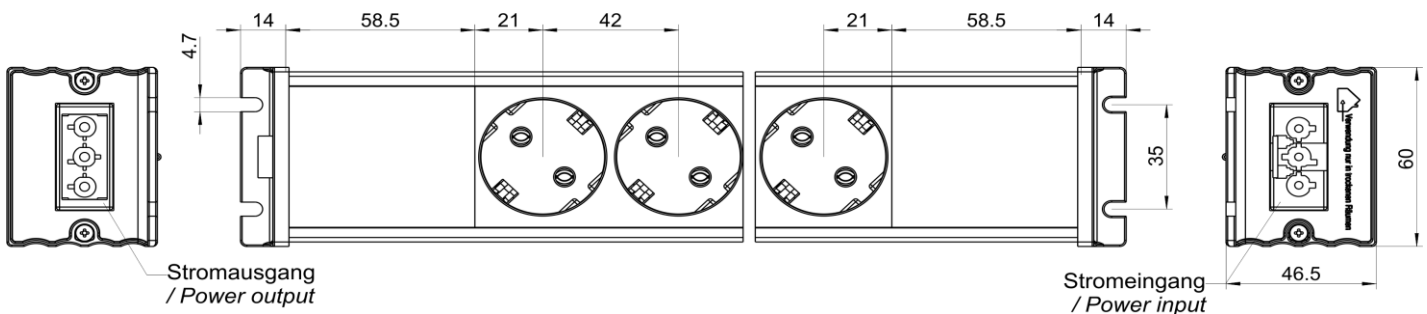
Rewireable, installation only by persons with relevant electrotechnical knowledge and experience!

Also available with shutter (type 1154K)

Technische Daten / Specifications

Nennspannung / Rated voltage	250 V~
Nennstrom / Rated current	16 A
Bauart / Kind of construction	IEC 60884-1, DIN 49440-1, IEC 61535
Stromeingang / Power input	AC 166 GEST/ 3
Stromausgang / Power output	AC 166 GEBU/ 3
Kontakte / Material of terminals	CuZn36, CuZn37, CuZn39
Kontaktträger / Carrying parts	Polyamid 6 / Polyamide 6
Gehäuse / Cover	Polyvinylchlorid (PVC) / Polyvinyl chloride (PVC)
Umgebungstemperatur / Ambient temperature	t _{min} : -5°C; t _{max} : +40°C; max. Ø 35°C @ 24 h
Schutzart / Degree of protection	IP20

Abmessungen / Dimensions



Abisolierung / Wire stripping :

N L PE
 - - -

Revision: B
 vom 03.04.2024

Warnhinweise / *Warning:*

- Nicht abgedeckt betreiben.
Do not operate covered.
- Spannungsfrei nur bei gezogenem Stecker.
Voltage-free only with pulled plug.
- Nur zur Verwendung in trockenen Räumen.
Only for use at dry rooms.

Sicherheitshinweise (nur national gültig in Deutschland) / *Safety items (only valid in Germany)*

Installation nur durch Personen mit einschlägigen elektrotechnischen Kenntnissen und Erfahrungen!*)

Durch eine unsachgemäße Installation gefährden Sie:

- Ihr eigenes Leben;
- das Leben der Nutzer der elektrischen Anlage.

Mit einer unsachgemäßen Installation riskieren Sie schwere Sachschäden, z. B. durch Brand.
Es droht für Sie die persönliche Haftung bei Personen- und Sachschäden.

Wenden Sie sich an einen Elektroinstallateur!

*) Erforderliche Fachkenntnisse für die Installation

Für die Installation sind insbesondere folgende Fachkenntnisse erforderlich:

- die anzuwendenden „5 Sicherheitsregeln“: Freischalten; gegen Wiedereinschalten sichern; Spannungsfreiheit feststellen; Erden und Kurzschließen; benachbarte, unter Spannung stehende Teile abdecken oder abschranken;
- Auswahl des geeigneten Werkzeuges, der Messgeräte und ggf. der persönlichen Schutzausrüstung;
- Auswertung der Messergebnisse;
- Auswahl des Elektro-Installationsmaterials zur Sicherstellung der Abschaltbedingungen;
- IP-Schutzarten;
- Einbau des Elektroinstallationsmaterials;
- Art des Versorgungsnetzes (TN-System, IT-System, TT-System) und die daraus folgenden Anschlussbedingungen (klassische Nullung, Schutzerdung, erforderliche Zusatzmaßnahmen etc.).



Empfohlenes Drehmoment für / *Recommended torque for*

Anschlussklemmen L+N / <i>Terminals L+N:</i>	–
Anschluss PE / <i>Terminal PE:</i>	–
Kabelklemmen / <i>Cable clamp:</i>	–
Gehäuseschrauben / <i>Cover:</i>	0,4 Nm

Bitte beachten:

- Installationssteckverbinder sind nur für das Verbinden / Trennen ohne Last vorgesehen
- Installationssteckverbinder müssen bei Verbindung verriegelt sein
- Die Gefahr bringende Verwechselbarkeit zwischen unterschiedlichen Installationsstecksystemen desselben Herstellers wird nicht automatisch durch Übereinstimmung mit IEC 61535 verhindert

Please note:

- *Installation couplers are intended for connection and disconnection without load, only*
- *Installation couplers must be locked when connected*
- *The dangerous compatibility between different manufacturer installation coupler systems is not automatically prevented by compliance with IEC 61535*

Revision: B
vom 03.04.2024