



(en) Electric current! Danger to life!

Installation, commissioning and maintenance work must be carried out by qualified personnel only.

(de) Lebensgefahr durch elektrischen Strom!

Arbeiten bzw. Montage an diesem Produkt dürfen nur von Elektrofachkräften und elektrotechnisch unterwiesenen Personen ausgeführt werden.

(fr) Tension électrique dangereuse !

L'installation de l'appareil, ainsi que tous les travaux effectués sur celui-ci, doivent être réalisés par un électricien qualifié ou par un personnel spécialement formé.

(es) ¡Corriente eléctrica! ¡Peligro de muerte!

La instalación del dispositivo, así como todos los trabajos en él, deben ser realizados por un electricista calificado o por personal especialmente capacitado.

(it) Tensione elettrica: Pericolo di morte!

L'installazione e il lavoro sul dispositivo devono essere effettuati da un elettricista qualificato o da personale specializzato.

(zh) 触电危险!

設備的安裝，以及所有工作，必須由合格的電工或經過專門培訓的人員完成。

(ru) Электрический ток! Опасно для жизни!

Установка и эксплуатация устройства должны выполняться квалифицированным электриком или специально обученным персоналом.

(nl) Levensgevaar door elektrische stroom!

Installatie van het apparaat en alle werkzaamheden eraan, mogen uitsluitend door een gekwalificeerd elektricien of speciaal opgeleid vakpersoneel worden uitgevoerd.

(da) Livsfare på grund af elektrisk strøm!

Arbejde i forbindelse med installation, opstart og vedligehold må kun udføres af kvalificeret personale.

(el) Προσοχή, κίνδυνος ηλεκτροπληξίας!

Η εγκατάσταση, εκκίνηση και συντήρηση θα πρέπει να πραγματοποιείται μόνο από εξειδικευμένο προσωπικό.

(pt) Perigo de vida devido a corrente elétrica!

A instalação do dispositivo, bem como todos os trabalhos devem ser realizados por um electricista qualificado ou por pessoal especialmente formado.

(sv) Livsfara genom elektrisk ström!

Installation, idrifttagande och underhållsarbete får endast utföras av behörig personal.

(fi) Hengenvaarallinen jännite!

Laitteen asennus ja käyttö ainoastaan sähköasentajan tai siihen perehdytetyn henkilön toimesta.

(cs) Nebezpečí úrazu elektrickým proudem!

Instalace zařízení a veškeré práce na něm musí být provedeny kvalifikovaným elektrikářem nebo speciálně vyškoleným personálem.

(et) Eluohhtlik! Elektrilöögioht!

Paigaldus-, kasutus- ja hooldustööd peab läbi viima ainult kvalifitseeritud personal.

(hu) Életveszély az elektromos áram révén!

Az eszköz felszerelését, valamint az ehhez kapcsolódó összes munkát szakképzett villanyszerelővel vagy szakképzett személynzetnek kell elvégeznie.

(lv) Elektriskā strāva apdraud dzīvību!

Uzstādīšana, nodošana ekspluatācijā un apkopes darbi jāveic tikai kvalificētam personālam.

(lt) Pavojus gyvybei dėl elektros srovės!

Įrengimo, paleidimo ir techninės priežiūros darbus turi atlikti tik kvalifikuotas personalas.

(pl) Porażenie prądem elektrycznym stanowi zagrożenie dla życia!

Instalacja urządzenia, jak również prace nad nim, muszą być wykonywane przez wykwalifikowanego elektryka lub specjalnie wyszkolony personel.

(sl) Življenjska nevarnost zaradi električnega toka!

Dela montaže, zagona in vzdrževanja morajo izvajati samo usposobljeno osebeje.

(sk) Nebezpečnost ohrozenia života elektrickým prúdom!

Inštalácia prístroja, ako aj všetky práce na ňom musia byť vykonané kvalifikovaným elektrotechnikom alebo špeciálne vyškoleným personálom.

(bg) Опасност за живота от електрически ток!

Инсталирането на устройството, както и всяка работа по него, трябва да бъде извършвано от квалифициран електротехник или от специално обучен персонал.

(ro) Atenție! Pericol electric!

Montajul și lucrul cu acest aparat trebuie făcute numai de un electrician calificat sau de personal tehnic specializat.

(hr) Opasnost po život uslijed električne struje!

Radove ugradnje, puštanja u pogon i održavanja mora vršiti samo kvalificirano osoblje.

(tr) Elektrik akımı! Hayati tehlike!

Bu ürünün çalıştırılması veya kurulumu sadece elektroteknik eğitimleri almış olan ehliyetli elektrikçiler ve kişiler tarafından yapılmalıdır.

(sr) Električna struja! Opasnost po život!

Arbeiten bzw. Montage und dijesem Produkt darf od Elektrofaachkraften und elektrotechnischnx unterwiesenen Personen ausgeführt werden.

(no) Elektrisk strøm! Livsfare!

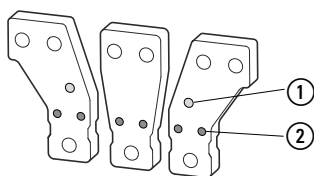
Installasjon av enheten, samt arbeid på den, skal kun utføres av kvalifisert personell, eller av de som er spesielt opplært til dette arbeidet.

(uk) Электричний струм! Небезпечно для життя!

Встановлення пристрою, так само, як і робота з ним, повинні виконуватись кваліфікованим електриком або персоналом, що пройшов спеціальну підготовку.

(ar) تحذير! تيار كهربائي! خطر موت الشبيبة والتكليف و أعمال الصيانة يجب أن تقام فقط من طرف الموظفين المؤهلين

NZM3(-4)-XKV70-2



- ① Thread for blanking cap
- ② Control circuit terminal

**(en) CAUTION**

The removal or exchange of parts during mounting may become necessary. Refer to installation instructions for proper assembly and to maintain electrical clearances.

(de) VORSICHT

Für die Durchführung der beschriebenen Arbeiten kann das Entfernen oder der Austausch von Teilen notwendig sein. Bitte alle Installations-Anweisungen beachten, um die erforderlichen Luft- und Kriechstrecken nach dem Zusammenbau zu gewährleisten.

(fr) ATTENTION

Il peut être nécessaire de retirer ou d'échanger des pièces pendant le montage. Reportez-vous aux instructions d'installation pour assembler correctement et pour maintenir le dégagement de l'équipement électrique.

(es) ATENCIÓN

Puede ser necesario retirar o sustituir las piezas durante el montaje. Consulte las instrucciones de instalación para el ensamblaje correcto y para mantener la separación eléctrica.

(it) ATTENZIONE

Potrebbe rendersi necessaria la rimozione o la sostituzione di parti durante il montaggio. Fare riferimento alle istruzioni di installazione per il corretto assemblaggio e per mantenere le distanze elettriche.

(zh) 注意

执行所描述的操作时可能需要拆除或更换零部件。
请遵守所有相关的安装说明，以确保在组装后能获得需要的配电距离。

(ru) ВНИМАНИЕ

При проведении описанных процедур может возникнуть необходимость демонтировать или заменить детали. Для обеспечения надлежащих зазоров и вывода тока утечки соблюдайте все инструкции по монтажу.

(nl) VOORZICHTIG

Het verwijderen of vervangen van onderdelen tijdens de montage kan noodzakelijk zijn. Raadpleeg de installatie-instructies voor correcte montage en om de elektrische spelingen aan te houden.

(da) FORSIGTIG

Afmontering eller udskiftning af dele kan blive nødvendigt under monteringen. Se monteringsvejledningen for oplysninger om korrekt montering samt om opretholdelse af korrekte elektriske afstande.

(el) ΠΡΟΣΟΧΗ

Ενδέχεται να χρειαστεί να γίνει αφαίρεση ή αντικατάσταση εξαρτημάτων κατά τη διάρκεια της τοποθέτησης. Ανατρέξτε στις οδηγίες εγκατάστασης για τη σωστή συναρμολόγηση και για τη διατήρηση των αποστάσεων μεταξύ των ηλεκτρικών μερών.

(pt) CUIDADO

A remoção ou troca de peças durante a montagem pode ser necessária. Consulte as instruções de instalação para uma montagem correta e para manter o isolamento elétrico.

(sv) OBSERVERA

Du kanske måste ta bort eller byta ut delar under monteringen. Information om korrekt montering och hur du bibehåller de elektriska isolationsavstånden finns i installationsanvisningarna.

(fi) HUOMIO

Asennuksen aikana voi olla tarpeen irrottaa tai vaihtaa osia. Tietoja asianmukaisesta kokoonpanosta ja sähkölinjojen välien ylläpidosta on asennusohjeissa.

(cs) UPOZORNĚNÍ

Při montáži může být některé díly nutné demontovat nebo vyměnit. Pokyny k instalaci popisují správnou montáž a zachování elektrických vzdáleností.

(et) ETTEVAATUST

Paigaldamise ajal võib osutada vajalikuks osade eemaldamine või vahetamine. Juhtidevaheliste vahemaade ja õige montaaži kohta lugege lähemalt paigaldusjuhistest.

(hu) VIGYÁZAT

A beszerelés során az alkatrészek eltávolítására vagy cseréjére lehet szükség. A megfelelő összeszereléssel és az elektromos biztonsági távolságok fenntartásával kapcsolatban a telepítési utasítások adnak tájékoztatást.

(lv) UZMANĪBU

Iespējams, ka uzstādīšanas laikā būs jānoņem vai jāmaina kādas daļas. Norādes par pareizu montāžu un elektrisko atstarpi ievērošanu skatiet uzstādīšanas instrukcijā.

(lt) PERSPĖJIMAS

Montuojant gali reikėti išimti arba pakeisti dalis. Kaip tinkamai surinkti ir palaikyti elektrinio artumo atstumą, žr. montavimo instrukciją.

(pl) PRZESTROGA

Może zaistnić konieczność usunięcia albo wymiany części w trakcie montażu. Należy zapoznać się z instrukcją montażu w celu prawidłowego przeprowadzenia montażu i zachowania odstępów elektrycznych.

(sl) POZOR

Morda bo med montažo treba odstraniti ali zamenjati določene dele. Za pravilno namestitvev in ohranjanje električnih razdalj preberite navodila za montažo.

(sk) UPOZORNENIE

Počas montáže sa môže vyžadovať odstránenie alebo výmena dielov. Prečítajte si inštaláčny pokyny na správnu montáž a zachovanie vzdialenosti medzi elektrickými káblami.

(bg) ВНИМАНИЕ

Премахането или замяната на части по време на монтаж може да се окаже необходимо. За правилното глобяване и за поддържане на пространство между електрическите части вижте инструкциите за монтаж.

(ro) ATENTIE

Poate fi necesară îndeprtarea sau înlocuirea componentelor în timpul montajului. Consultați instrucțiunile de instalare pentru o asamblare adecvată și menținerea distanțelor de siguranță.

(hr) PAZNJA

Može biti potrebno uklanjanje ili zamjena dijelova tijekom postavljanja. Pročitajte upute za instalaciju radi pravilnog sastavljanja i održavanja električnih zaštitnih razmaka.

(tr) DİKKAT

Montaj sırasında parçaların sökülmesi veya değiştirilmesi gerekebilir. Doğru montaj ve elektrik mesafelerini korumak için montaj talimatlarına bakınız.

(sr) ОПРЕЗ

Можда ће бити неопходно уклањање или замена делова током монтаже. Потражите у упутству правилан начин монтаже и одржавајте електричну безбедност.

(no) FORSIKTIG

Det kan være nødvendig å fjerne eller skifte ut deler under monteringen. Se monteringsinstruksjoner for informasjon om korrekt montering og elektrisk klaring.

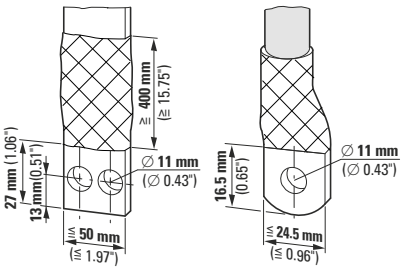
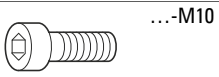
(uk) УВАГА

При проведенні зазначених процедур може виникнути необхідність демонтувати або замінити деталі. Для забезпечення належних зазорів і виводу струму витоків дотримуйтеся всіх інструкцій з монтажу.

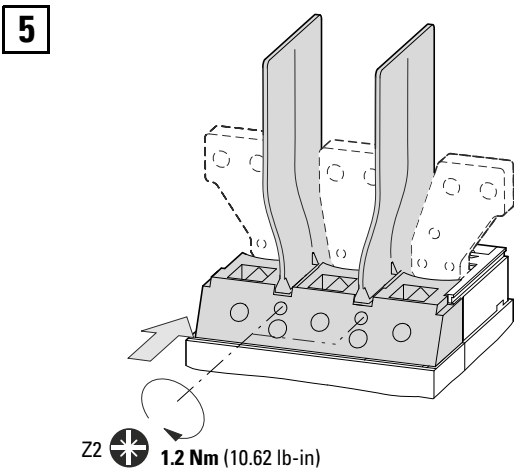
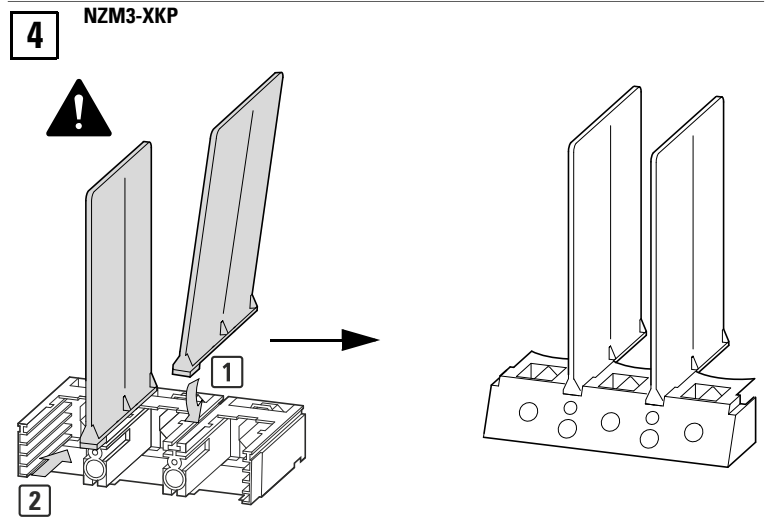
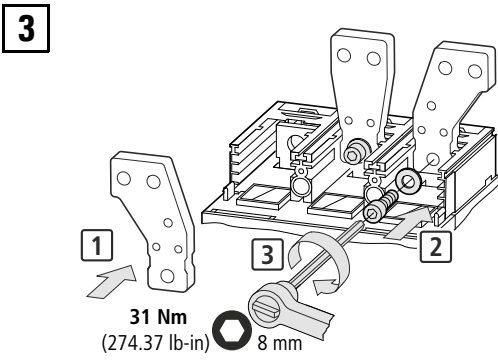
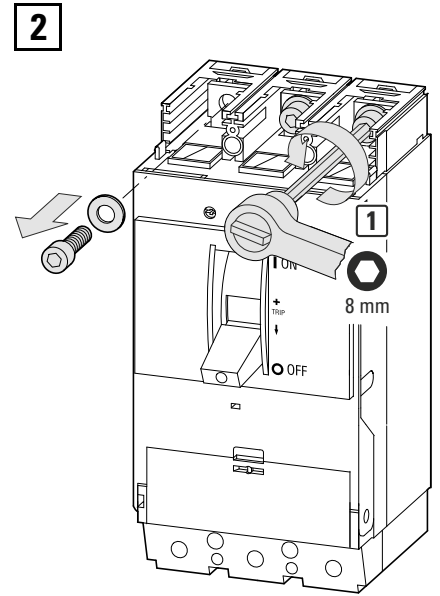
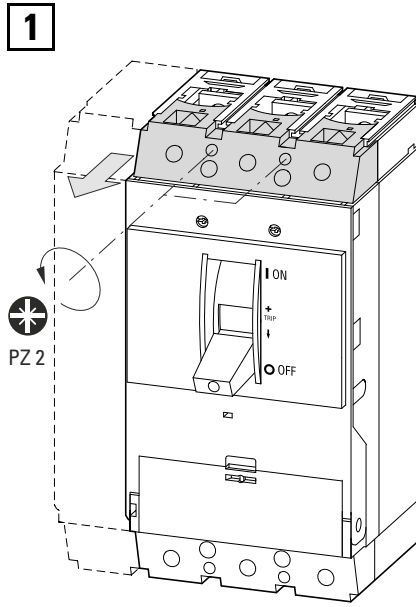
(ar) انتباه

قد تكون إزالة أو استبدال الأجزاء أثناء التركيب ضرورية.

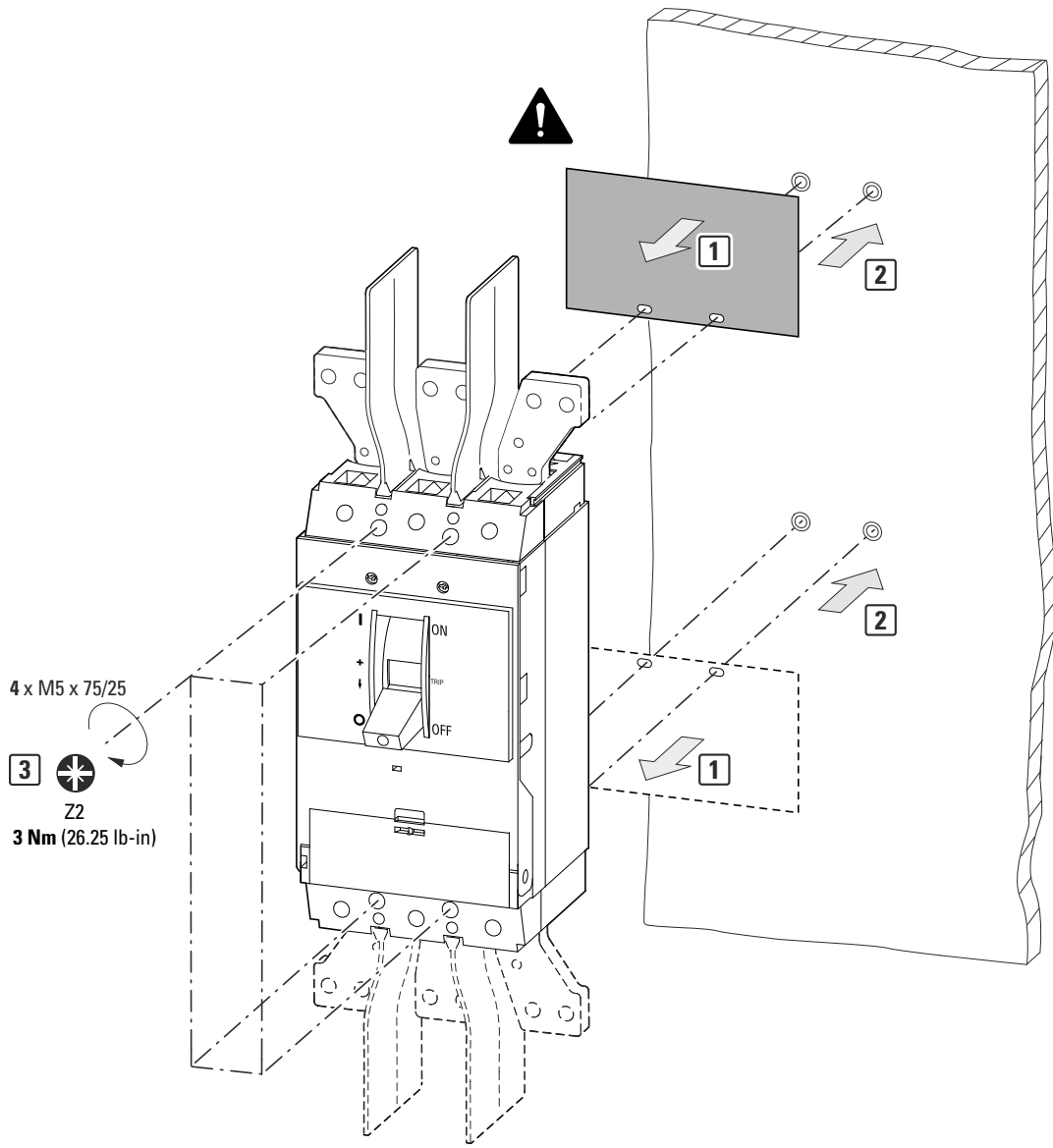
الرجاء العودة بالنظر إلى مراحل التركيب لتركيبها بشكل سليم وللحفاظ على الموازنات الكهربائية



≅ 2 x (10 x 50) mm		→ XKS185	
2 x 0.4" x 20"		4 x 185 mm ²	
mm	in	mm	in
50	2	16.5	0.65
13	0.5	11	0.43
400	16	24.5	0.95
27	1.1		
11	0.43		



08/22 IL01219024Z



08/22 IL01219024Z

