

LUXORliving IP-RF

Artikelnr.: 4800000

theben

Smart Home
Systeemapparatuur en pakketten

Funcatiebeschrijving

- Bedieningscentrale voor LUXORliving Smart Start en ruimteregelaar voor 30 functies
- WLAN-interface voor communicatie met de inbedrijfstellingssoftware LUXORplug en de bedieningsapp LUXORplay
- KNX RF-interface voor de aansturing van de LUXORliving draadloze actoren of tastsensormodules
- Het KNX-radiosysteem LUXORliving Smart Start heeft geen systeemapparaten zoals mediakoppelingen of stroomvoorziening in de verdeler nodig en vooral geen ETS
- Er kunnen maximaal 30 draadloze actoren of tastsensormodules worden geïntegreerd
- Beschikbare functies: Schakelen, dimmen (ook DALI), jaloeziesturing, ruimteklimaatregeling
- Geïntegreerde timer met astrofunctie
- Gecodeerde communicatie in het systeem (KNX Data Secure)
- Afstandsbediening optioneel mogelijk via de beveiligde Theben-cloud
- Mogelijkheid tot integratie in Amazon Alexa, Google Home en IFTTT via Theben Cloud

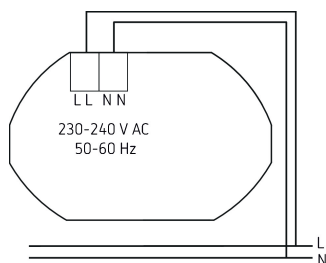


Technische specificaties

	LUXORliving IP-RF
Bedrijfsspanning	230 - 240 V AC
Standby verbruik	<

	LUXORliving IP-RF
Soort montage	Wandinbouwmontage
Beschermingsgraad	IP 40

Aansluitschema's



Technische wijzigingen en drukfouten voorbehouden

nadere informatie op: www.theben-nederland.nl/producten/4800000

De belastingsgegevens worden bepaald met voorbeeldige geselecteerde lichtbronnen en zijn daarom typische gegevens vanwege het grote aantal beschikbare producten.

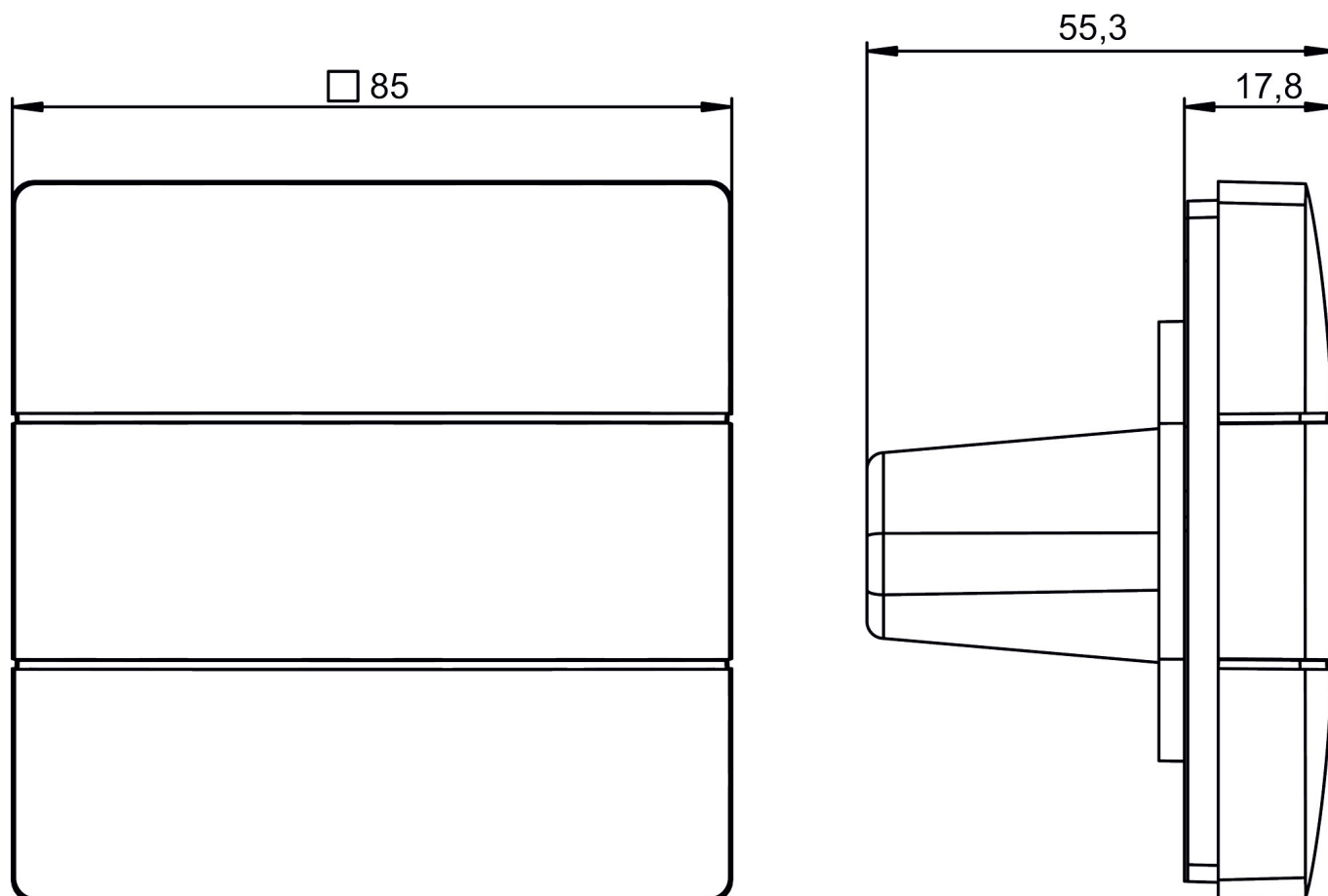
23-11-2024
Pagina 1 van 2

LUXORliving IP-RF

Artikelnr.: 4800000

theben

Maattekeningen



Technische wijzigingen en drukfouten voorbehouden

nadere informatie op: www.theben-nederland.nl/producten/4800000

De belastingsgegevens worden bepaald met voorbeeldige geselecteerde lichtbronnen en zijn daarom typische gegevens vanwege het grote aantal beschikbare producten.

23-11-2024
Pagina 2 van 2