

# LUNA 110 plus AL

Artikelnr.: 1100910

**theben**

## Tijd- en lichtregeling Schemerschakelaars

### Functiebeschrijving

- Analoge schemerschakelaar
- Externe lichtsensor meegeleverd
- Instelbare in- en uitschakelvertraging
- Weergave van de kanaal- en schakeltoestand
- DuoFix-stekerklemmen
- Uitgebreid lichtsterktebereik en instelbare vertragingstijd
- Nuldoorgangsschakeling om het relaiscontact en de verlichting te ontzien voor een hogere levensduur
- Continu-UIT en Continu-AAN
- functie instelbaar op de potentiometer
- Testfunctie
- Schakellichtsterkte traploos instelbaar



### Technische specificaties

LUNA 110 plus AL	
Bedrijfsspanning	110 V AC - 230 V AC
Frequentie	50 - 60 Hz
Aantal kanalen	1
Standby verbruik	~0,4 W
Instelbereik lichtsterkte	2 - 50000 lx
Inschakelvertraging	0 - 20 min
Uitschakelvertraging	0 - 20 min
Soort contact	Wisselcontact
Schakeluitgang	Niet potentiaalvrij

LUNA 110 plus AL	
Breedte	2 TE
Soort montage	DIN-rail
Type aansluiting	DuoFix-steekklemmen
Bedieningselementen	3 potentiometers
Schakelvermogen	16 A bij 250 V AC, $\cos \varphi = 1$ , 16 AX TL-lampbelasting
Gloeï-/halogeenlampbelasting	2600 W
Halogeenlampbelasting	2600 W
LED < 2 W	50 W

Technische wijzigingen en drukfouten voorbehouden

nadere informatie op: [www.theben-nederland.nl/producten/1100910](http://www.theben-nederland.nl/producten/1100910)

De belastingsgegevens worden bepaald met voorbeeldige geselecteerde lichtbronnen en zijn daarom typische gegevens vanwege het grote aantal beschikbare producten.

# LUNA 110 plus AL

Artikelnr.: 1100910



## Technische specificaties

LUNA 110 plus AL	
LED 2-8 W	600 W
LED > 8 W	600 W
Energiespaarlampen	270 W
Inschakelstroom	max. 800 A / 200 $\mu$ s
Sensor (inclusief)	Opbouwlichtsensor

LUNA 110 plus AL	
Behuizing- en isolatiemateriaal	Tegen hoge temperaturen bestendige, zelfdovende thermoplasten
Omgevingstemperatuur	-25°C ... 55°C
Beschermingsgraad	IP 20

Technische wijzigingen en drukfouten voorbehouden

nadere informatie op: [www.theben-nederland.nl/producten/1100910](http://www.theben-nederland.nl/producten/1100910)

De belastingsgegevens worden bepaald met voorbeeldige geselecteerde lichtbronnen en zijn daarom typische gegevens vanwege het grote aantal beschikbare producten.

23-11-2024  
Pagina 2 van 4

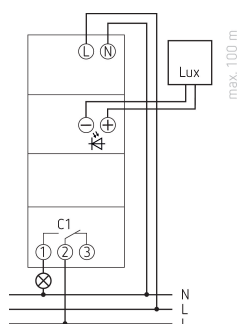
# LUNA 110 plus AL

Artikelnr.: 1100910

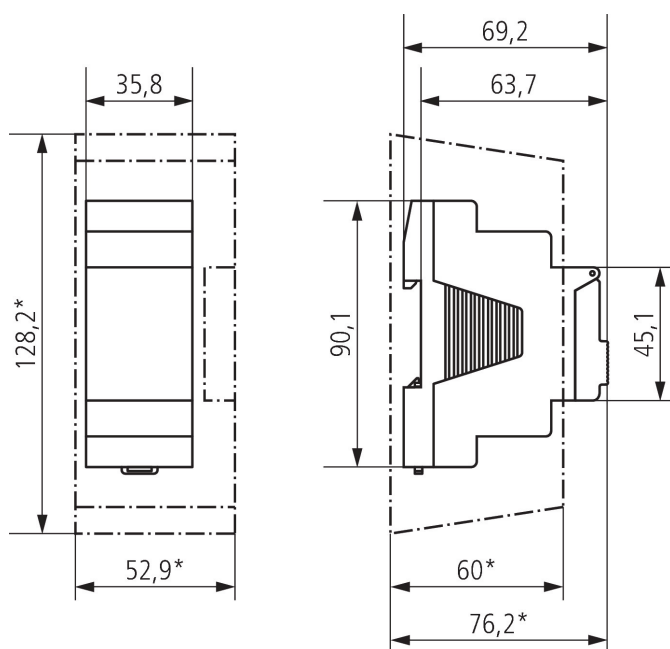
## Technische specificaties

LUNA 110 plus AL	
Beschermingsklasse	II, Sensor III
Max. kabellengte naar de sensor	100 m

## Aansluitschema's



## Maattekeningen



Technische wijzigingen en drukfouten voorbehouden

nadere informatie op: [www.theben-nederland.nl/producten/1100910](http://www.theben-nederland.nl/producten/1100910)

De belastingsgegevens worden bepaald met voorbeeldige geselecteerde lichtbronnen en zijn daarom typische gegevens vanwege het grote aantal beschikbare producten.

# LUNA 110 plus AL

Artikelnr.: 1100910

**theben**

## Accessoires

---

### Opbouwsensor digitaal

Artikelnr.: 9070415



### Inbouwsensor digitaal

Artikelnr.: 9070456

