

# DM 8-2 T KNX

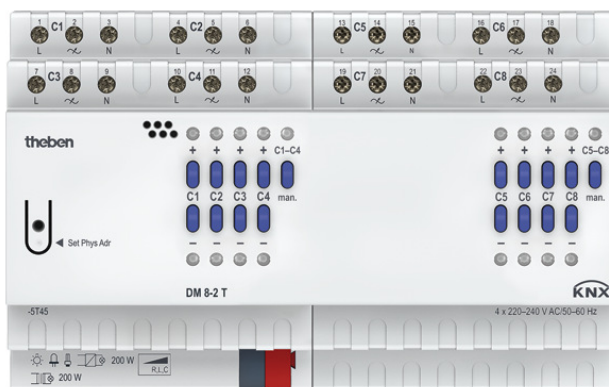
Artikelnr.: 4940285

theben

KNX  
Actoren

## Funcatiebeschrijving

- 8-voudige universele dimactor FIX2
- Voor het dimmen van gloeilampen, LV- en HV-halogenelampen, dimbare LED
- Ook geschikt voor het dimmen van dimbare spaarlampen
- Ook geschikt voor de aansturing van ventilatoren
- Schakeltoestand weergave met LED's voor elk kanaal
- Handmatige bediening op het apparaat
- Dimvermogen: 200 W per kanaal
- Automatische lastherkenning (deactiveerbaar)
- Voor R-, L- en C-Last

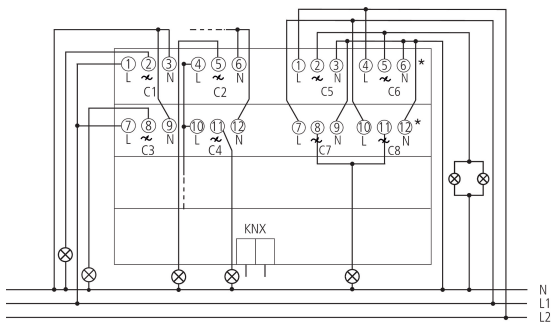


## Technische specificaties

| DM 8-2 T KNX         |                                                                                                                                           |
|----------------------|-------------------------------------------------------------------------------------------------------------------------------------------|
| Bedrijfsspanning KNX | Busspanning, $\leq 17,5$ mA                                                                                                               |
| Bedrijfsspanning     | 230 V AC - 240 V AC, 50 Hz - 60 Hz                                                                                                        |
| Frequentie           | 50 - 60 Hz                                                                                                                                |
| Standby verbruik     | <1 W                                                                                                                                      |
| Breedte              | 8 TE                                                                                                                                      |
| Soort montage        | DIN-rail                                                                                                                                  |
| Type aansluiting     | Schroefklemmen   Busaansluiting:<br>KNX-busklem                                                                                           |
| Max. kabeldiameter   | Massief: 0,5 mm <sup>2</sup> (Ø 0,8) t/m 6 mm <sup>2</sup>  <br>litzedraad met adereindhuls: 0,5 mm <sup>2</sup><br>t/m 4 mm <sup>2</sup> |
| Aantal kanalen       | 8                                                                                                                                         |

| DM 8-2 T KNX                |                                                                          |
|-----------------------------|--------------------------------------------------------------------------|
| Lampsoorten                 | Gloeilampen, LV- en HV-halogenelampen, dimbare energiespaarlampen en LED |
| Gloe-/halogenelampbelasting | 200 W                                                                    |
| Energiespaarlampen          | Faseafsnijding (RC-mode): 200 W                                          |
| Schakelvermogen min.        | 2 W                                                                      |
| Max. kabellengte            | 100 m                                                                    |
| Omgevingstemperatuur        | -5°C ... 45°C                                                            |
| Beschermingsgraad           | IP 20                                                                    |
| Beschermingsklasse          | II volgens EN 60 669                                                     |

## Aansluitschema's



Technische wijzigingen en drukfouten voorbehouden

nadere informatie op: [www.theben-nederland.nl/producten/4940285](http://www.theben-nederland.nl/producten/4940285)

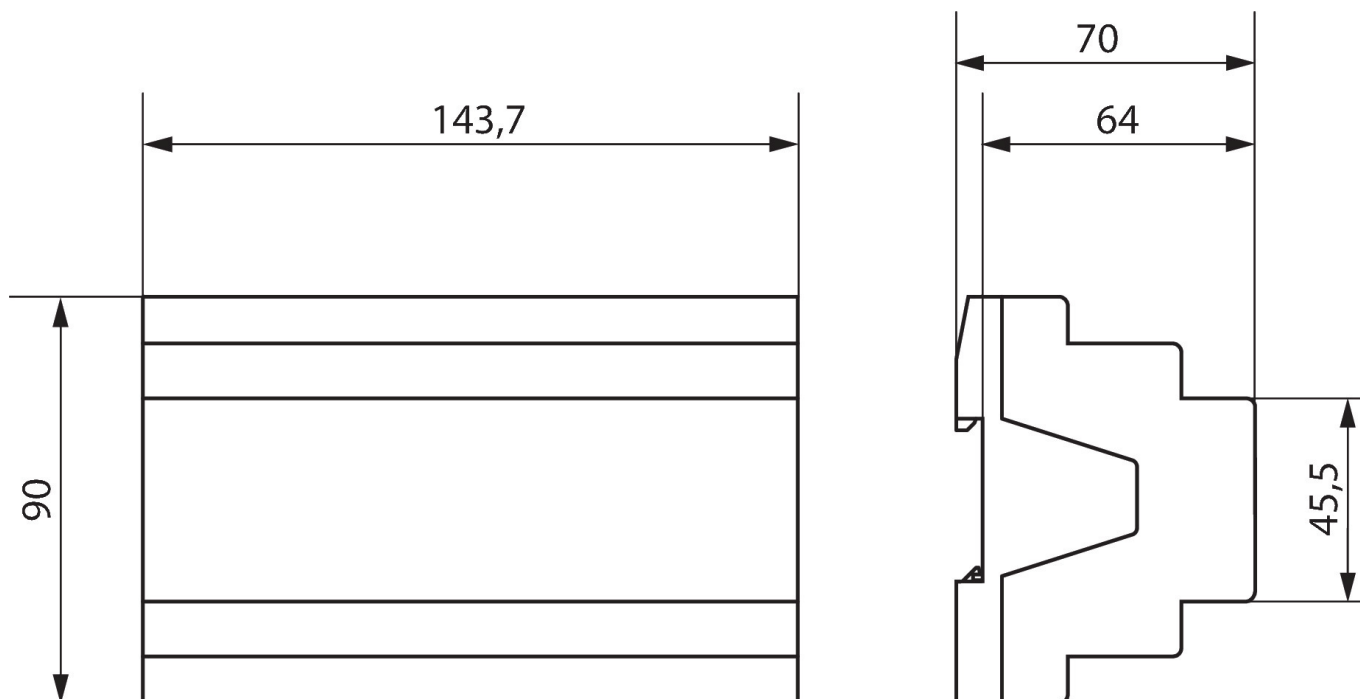
De belastingsgegevens worden bepaald met voorbeeldige geselecteerde lichtbronnen en zijn daarom typische gegevens vanwege het grote aantal beschikbare producten.

# DM 8-2 T KNX

Artikelnr.: 4940285

**theben**

## Maattekeningen



Technische wijzigingen en drukfouten voorbehouden

nadere informatie op: [www.theben-nederland.nl/producten/4940285](http://www.theben-nederland.nl/producten/4940285)

De belastingsgegevens worden bepaald met voorbeeldige geselecteerde lichtbronnen en zijn daarom typische gegevens vanwege het grote aantal beschikbare producten.

23-11-2024  
Pagina 2 van 2