

LUNA 121 top3 RC AL

Artikelnr.: 1210130

theben

Tijd- en lichtregeling Schemerschakelaars

Funciebeschrijving

- Schemerschakelaar met geïntegreerde wekschakelklok
- Externe lichtsensoren meegeleverd
- 1 kanaal
- Externe sturingang
- Draadloze GPS/DCF77-besturing via externe antenne
- 3 speciale programma's met jaarfunctie
- 84 geheugenplaatsen
- App-programmering
- Veilige overdracht met Bluetooth Low Energy OBELISK top3
- Hoge manipulatiebeveiliging, programma's kunnen alleen naar het apparaat worden overgedragen wanneer de dongle in de klok is gestoken, zonder dongle kunnen geen programma's worden overgedragen
- Helderheidsdrempel digitaal instelbaar
- Instelbare in- en uitschakelvertraging
- Helderheidsdrempel en -vertraging zijn voor het in- en uitschakelen apart instelbaar
- Weergave van de kanaal- en schakelstatus en de actuele Lux-waarde op de display
- DuoFix verende steekklemmen
- Nuldoorgangschakeling om het relaiscontact en de verlichting te ontzien voor een hogere levensduur
- Max. 4 sensors aansluitbaar
- Max. 10 apparaten op één digitale sensor aansluitbaar
- Interface voor OBELISK top2 geheugenstick (pc-programmering)
- Uitgebreid lichtsterktebereik
- Schakeling continu AAN/UIT
- Testfunctie
- Schakelvoorselectie
- Displayverlichting
- PIN-codering
- Bedrijfsurenteller



Technische specificaties

LUNA 121 top3 RC AL	
Bedrijfsspanning	110 V AC - 230 V AC
Frequentie	50 - 60 Hz
Aantal kanalen	1
Aantal geheugenplaatsen	84
Externe ingangen	1
Standby verbruik	~0,8 W
Programma	Weekprogramma

LUNA 121 top3 RC AL	
Extra programma	Speciaal/vakantieprogramma
Tijdbasis	Quartz/DCF77
Instelbereik lichtsterkte	1 - 99000 lx
Vooraf ingesteld lichtsterktebereik	15 lx
Inschakelvertraging	0 - 59 min
Uitschakelvertraging	0 - 59 min
Soort contact	Wisselcontact

Technische wijzigingen en drukfouten voorbehouden

nadere informatie op: www.theben-nederland.nl/producten/1210130

De belastingsgegevens worden bepaald met voorbeeldige geselecteerde lichtbronnen en zijn daarom typische gegevens vanwege het grote aantal beschikbare producten.

23-11-2024
Pagina 1 van 3

LUNA 121 top3 RC AL

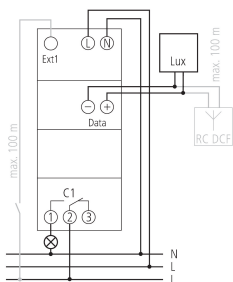
Artikelnr.: 1210130

theben

Technische specificaties

LUNA 121 top3 RC AL		LUNA 121 top3 RC AL	
Breedte	2 TE	TL-lampbelasting (VSA) parallel gecompenseerd	130 μ F
Soort montage	DIN-rail	LED < 2 W	50 W
Type aansluiting	DuoFix-steekklemmen	LED 2-8 W	600 W
Display	LCD-Display	LED > 8 W	600 W
Bedieningselementen	4 tiptoetsen	Inschakelstroom	max. 800 A / 200 μ s
Kortste schakeltijd	1 min	Sensor (inclusief)	Opbouwlichtsensor
Gangreserve	10 jaar bij 20	Behuizing- en isolatiemateriaal	Tegen hoge temperaturen bestendige, zelfdovende thermoplasten
Schakelvermogen	16 A bij 250 V AC, $\cos \phi = 1$, 10 A bij 250 V AC, $\cos \phi = 0,6$	Omgevingstemperatuur	-25°C ... 55°C
Gloe-/halogeenlampbelasting	2600 W	Beschermingsgraad	IP 20
Halogeenlampbelasting	2600 W	Beschermingsklasse	II, Sensor III
TL-lampbelasting (VSA) niet gecompenseerd	2600 VA	Max. kabellengte naar de sensor	100 m

Aansluitschema's



Technische wijzigingen en drukfouten voorbehouden

nadere informatie op: www.theben-nederland.nl/producten/1210130

De belastingsgegevens worden bepaald met voorbeeldige geselecteerde lichtbronnen en zijn daarom typische gegevens vanwege het grote aantal beschikbare producten.

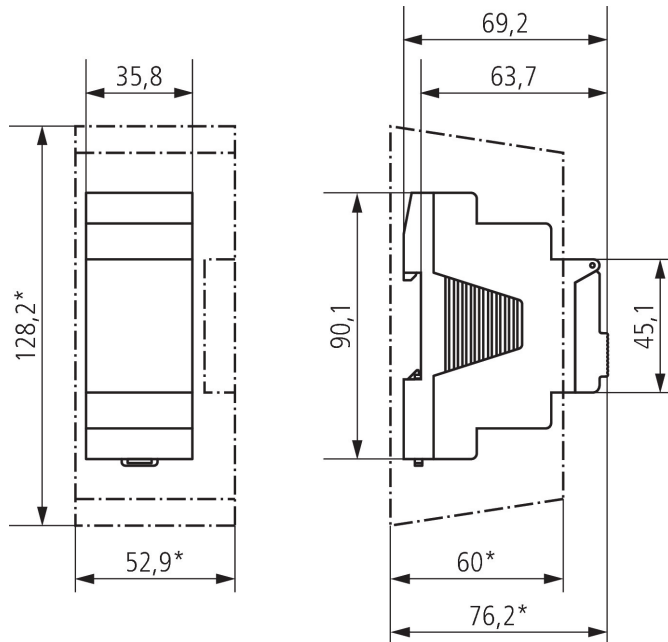
23-11-2024
Pagina 2 van 3

LUNA 121 top3 RC AL

Artikelnr.: 1210130

theben

Maattekeningen



Accessoires

Opbouwsensor digitaal
Artikelnr.: 9070415



Antenne DCF77
Artikelnr.: 9070410



PC-Programmeerset OBELISK top2/3
Artikelnr.: 9070409



Geheugenstick OBELISK top2
Artikelnr.: 9070404



Bluetooth OBELISK top3
Artikelnr.: 9070130



Antenne GNSS R
Artikelnr.: 9070807



Antenne GNSS
Artikelnr.: 9070823



Technische wijzigingen en drukfouten voorbehouden

nadere informatie op: www.theben-nederland.nl/producten/1210130

De belastingsgegevens worden bepaald met voorbeeldige geselecteerde lichtbronnen en zijn daarom typische gegevens vanwege het grote aantal beschikbare producten.

23-11-2024
Pagina 3 van 3