



MASTER CosmoWhite CPO-TW



MST CosmoWh CPO-TW Xtra 140W/728 PGZ12

Nieuwe generatie keramische metaalhalogeenlampen voor buitengebruik, met een efficiënt en aangenaam wit licht.

Waarschuwingen en veiligheid

- Alleen te gebruiken in volledig gesloten armaturen, zelfs tijdens testen (IEC 61167, IEC 62035, IEC 60598)
- De armatuur moet hete lamponderdelen bij elkaar kunnen houden als de lamp breekt
- Alleen te gebruiken met elektronische VSA's
- Regel-VSA moet voorzien zijn van eindelevensduurbescherming (IEC 61167, IEC 62035)
- Het is uiterst onwaarschijnlijk dat een kapotte lamp ook maar enige invloed heeft op uw gezondheid. Als een lamp breekt, ventileer de kamer dan gedurende 30 minuten en ruim de scherven op, bij voorkeur met handschoenen. Doe de scherven in een afgesloten plastic zak en breng die naar uw plaatselijke afvalverwerking voor recycling. Gebruik geen stofzuiger.

Product gegevens

Algemene informatie	
Lampvoet	PGZ12
Gebruiksstand	UNIVERSEEL [Elke of universeel (U)]
Meetreferentie van lichtstroom	Sphere
Levensduur tot 50% uitval (nom.)	30.000 hr

Gegevens lichttechniek	
Kleurcode	728 [CCT of 2800K]
Lichtstroom	17.600 lm
Kleuraanduiding	Wit (WH)
Kleurkwaliteit, coördinaat X (nominaal)	0,447
Kleurkwaliteit, coördinaat Y (nominaal)	0,4
Gecorreleerde kleurtemperatuur (nom.)	2800 K
Lichtrendement (gespec.) (nom.)	125 lm/W

Kleurweergave-index (CRI)	72
Booglengte O (nom.)	22 mm

Bedrijfs- en elektrische gegevens	
Energieverbruik	141,0 W
Spanning (nom.)	94 V

Dimbaarheid en regelsystemen	
Dimbaar	Ja

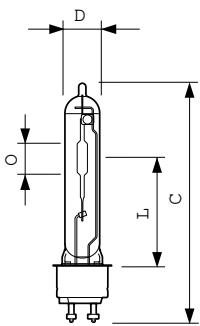
Eigenschappen behuizing en afmetingen	
Lampafwerking	Helder
Lampvorm	T19

MASTER CosmoWhite CPO-TW

Nettogewicht (per stuk)	0,040 kg
Keurmerken en classificaties	
Energie-efficiëntieklasse	E
Kwikhoud (Hg) (max.)	3,9 mg
Kwikhoud (Hg) (nom.)	3,9 mg
Energieverbruik kWh/1.000 uur	141 kWh
EPREL-registratienummer	473349
Productgegevens	
Productnaam voor bestelling	MST CosmoWh CPO-TW Xtra 140W/728 PGZ12

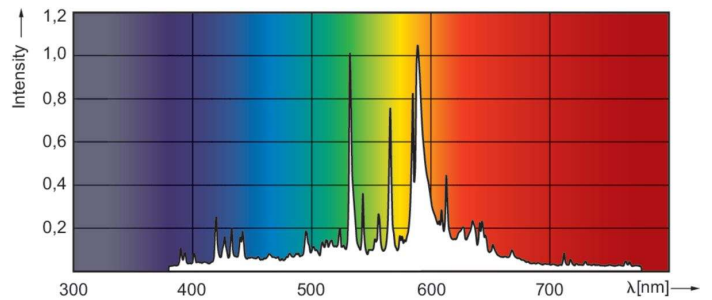
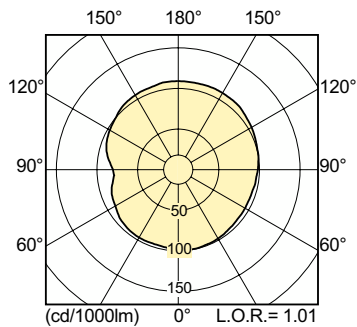
Volledige productnaam	MST CosmoWh CPO-TW Xtra 140W/728 PGZ12
Full EOC	871150020853815
Bestelcode	8711500208538
Materiaalnr. (12NC)	928088805127
Lokale code	CPOT140W728
Numerator - Aantal per pak	1
EAN/UPC - product/behuizing	8711500208538
Numerator - Dozen per buitendoos	12
EAN/UPC - Case	8711500208545

Maatschets



Product	D (max)	D	O	L	C (max)
MST CosmoWh CPO-TW Xtra 140W/728 PGZ12	20 mm	19 mm	22 mm	66 mm	150 mm

Fotometrische gegevens

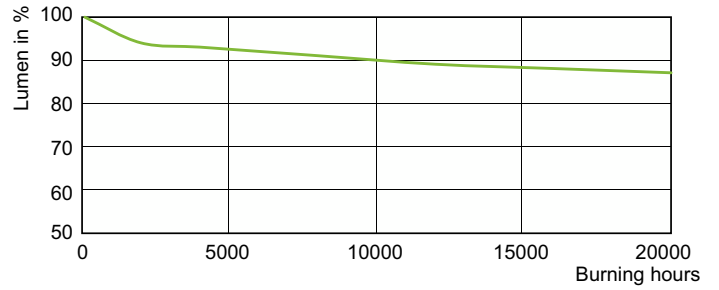
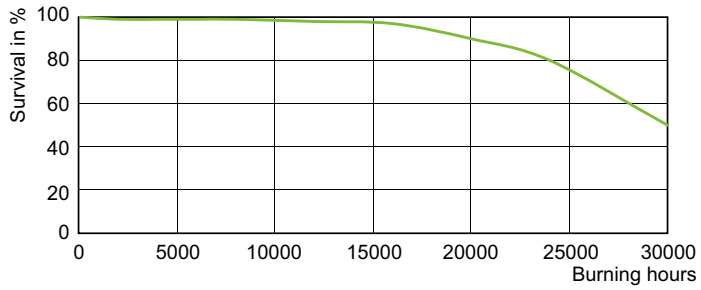


Light Distribution Diagram - MST CosmoWh CPO-TW Xtra 140W/728 PGZ12

Spectral Power Distribution Colour - MST CosmoWh CPO-TW Xtra 140W/728 PGZ12

MASTER CosmoWhite CPO-TW

Levensduur



LDLE_CPO-TW_0003-Life expectancy diagram

Lumen Maintenance Diagram - MST CosmoWh CPO-TW Xtra 140W/728 PGZ12

