



Luma gen2

BGP704 LED140-4S/740 DM50 GF SRT SRB 60

Luma gen2, Road & street light, 83 W, 12740 lm, 4000 K, CRI70, Intern (geen externe aansluiting), Lichtverdeling middelbreed 50, Veiligheidsklasse I, IP66

Luma gen2 is de volgende generatie van de Luma LED-armatuurfamilie, volledig geoptimaliseerd om jouw langetermijnpartner in verlichting en innovatie te worden. Met behoud van de kenmerkende ontwerpeigenschappen van de eerste generatie biedt Luma gen2 je de voordelen van de nieuwste technologieën dankzij de toekomstbestendige System Ready-architectuur en het gebruik van het geoptimaliseerde Ledgine LED-optiekplatform, dat de beste verlichtingsprestaties biedt bij uiteenlopende toepassingen. Ook de onderhoudbaarheid is verbeterd. Ook de installatie is eenvoudiger en sneller, en met de Servicetag heb je op locatie toegang tot alle relevante documentatie. Verder is de kabeldoorvoer opnieuw ontworpen en kan je eenvoudig bij de VSA-onderdelen dankzij toegang van bovenaf zonder gereedschap. Luma gen2 biedt bovendien alle connectiviteits- en dimopties die tegenwoordig beschikbaar zijn. Omdat de armatuur System Ready is, kan hij ook worden gekoppeld aan lichtmanagementsystemen zoals Interact City of bestaande en toekomstige sensorinnovaties. De Luma gen2 is ontwikkeld om onderhoudswerkzaamheden en reparatie met reserveonderdelen te optimaliseren en te vereenvoudigen met een plug-and-play-GearFlex-module. De module bevat alle elektrische onderdelen in een eenvoudig te hanteren en te bereiken doos in de behuizing. Omdat wij rekening willen houden met de impact van licht op het milieu en de biodiversiteit, hebben we de Luma gen2 ook voorzien van speciale lichtrecepten. Deze helpen een optimaal ecosysteem voor vleermuizen in stand te houden of om lichtvervuiling te verminderen.

Product gegevens

Luma gen2

Algemene informatie	
Type lichtbron	LED140 [LED module 14000 lm]
Lichtbron vervangbaar	Ja
Aantal VSA's	1 unit
Driver/VSA inbegrepen	Ja
Lamptype	LED
Servicetag	Ja
Lamptype	LED
Waardeschaal	Best
Klasse van onderhoudsgemak	Klasse A, armatuur is voorzien van onderdelen waaraan onderhoud kan worden gepleegd (wanneer dat nodig is): LED-kaart, driver, regeleenheden, bescherming tegen schakelpieken, optiek, frontpaneel en mechanische onderdelen
Garantieperiode	5 jaar
Sustainability rating	Lighting for circularity

Gegevens lichttechniek	
Lichtvervuiling naar boven (ULR)	0
Lichtstroom	12.740 lm
Gecorreleerde kleurtemperatuur (nom.)	4000 K
Lichtrendement (gespec.) (nom.)	153 lm/W
Kleurweergave-index (CRI)	70
Kleur lichtbron	740 neutraalwit
Bundelspreiding armatuur	154° - 31° x 54°
Type optiek buiten	Lichtverdeling middelbreed 50
Windbelastbaar oppervlak	0,136 m ²

Bedrijfs- en elektrische gegevens	
Ingangsspanning	220 tot 240 V
Ingangsfrequentie	50 to 60 Hz
Aanloopstroom	4 A
Aanlooptijd inschakelpiek	2,7 ms
Energieverbruik	83 W
Arbeidsfactor	0.98
Aansluiting	Aansluitunit, 5-polig
Kabel	-
Aantal producten op MCB van 16 A type B	21
IEC beschermingsklasse	Veiligheidsklasse I
Surge Protection (Common/Differential)	Piekspanningsbeschermingsniveau tot 6 kV met differentiaal-modus en 8 kV met normale modus

Dimbaarheid en regelsystemen	
Dimbaar	Nee
Driver/voedingsunit/transformator	Voedingsunit met DALI en SystemReady-interface
Lichtregeling	Intern (geen externe aansluiting)
Constante lichtopbrengst	Nee

Maximaal dimniveau	Niet van toepassing
--------------------	---------------------

Eigenschappen behuizing en afmetingen	
Materiaal behuizing	Gietaluminium
Reflectormateriaal	-
Materiaal optiek	Polymethylmethacrylaat
Materiaal optische lichtkap/lens	Glas
Fixation material	Aluminium
Kleur behuizing	Grijs
Bevestigingsvoorziening	Opzetmontage voor diameter 60-76 mm
Vorm optische lichtkap/lens	Vlak
Afwerking optische lichtkap/lens	Helder
Totale lengte	657 mm
Totale breedte	360 mm
Totale hoogte	245 mm
Afmetingen (hoogte x breedte x diepte)	245 x 360 x 657 mm
Beschermingsklasse	IP 66 [Bescherming tegen binnendringen van stof, straalwaterdicht]
IK-classificatie	IK09 [10 J]
Standaard kantenhoek opzetmontage	0°
Standaard kantenhoek opschuifmontage	-
Type lichtkap	Glas
Nettogewicht (per stuk)	12,136 kg

Keurmerken en classificaties	
Brandbaarheidsmarkering	-
CE-markering	Ja
ENEC-markering	ENEC-plusmarkering
Conform EU RoHS-richtlijn	Ja
Prestaties bij omgevingstemperatuur Tq	25 °C
Opmerkingen:	* Bij extreme omgevingstemperaturen kan de armatuur automatisch dimmen om onderdelen te beschermen
Bereik omgevingstemperatuur	-40 tot +50 °C

Initiële prestaties (conform IEC)	
Tolerantie lichtstroom	+/-7%
Aanvankelijke kleurkwaliteit	(0.382, 0.380) SDCM 5
Tolerantie energieverbruik	+/-10%
Init. Color Rendering Index Tolerance	+/-2
Standaardafwijking kleurcombinatie (McAdam-ellips)	SDCM≤5

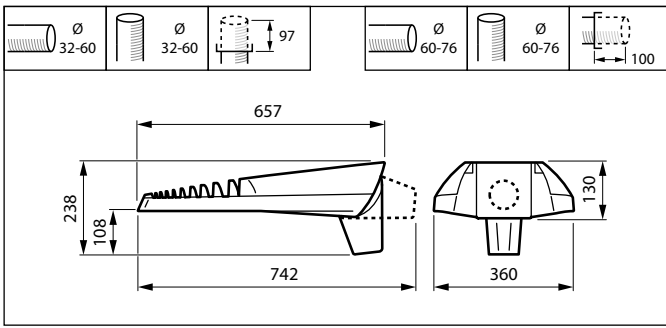
Prestaties gedurende de tijd (conform IEC)	
Uitvalpercentage driver na 5.000 uur	0,005 %
Uitvalpercentage van regel-VSA bij mediaan nuttige levensduur van 50.000 uur	5 %

Luma gen2

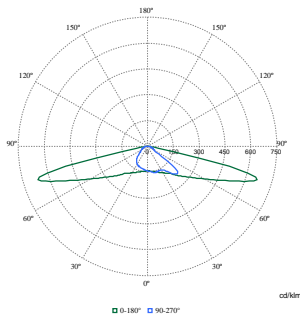
Uitvalpercentage	10 %
voorschakelapparatuur bij mediane levensduur van 100.000 uur	
Lumenbehoud (EN-IEC 62722-2-1) bij L97	
mediaan nuttige levensduur* van 50.000 uur	
Lumenbehoud (EN-IEC 62722-2-1) bij L97	
mediaan gebruiksduur* 100000 h	
Productgegevens	
Productnaam voor bestelling	BGP704 LED140-4S/740 DM50 GF SRT SRB 60
Volledige productnaam	BGP704 LED140-4S/740 DM50 GF SRT SRB 60

Full EOC	871951405974000
Bestelcode	8719514059740
Materiaalnr. (12NC)	910925866542
Lokale code	8719514059740
Numerator - Aantal per pak	1
EAN/UPC - product/behuizing	8719514059740
Numerator - Dozen per buitendoos	1
EAN/UPC - Case	8719514059740
Code productfamilie	BGP704 [LUMA GEN2 MEDIUM]

Maatschets



Fotometrische gegevens



Polar Normal (separate) - BGP704I - 910925866542

Luma gen2

