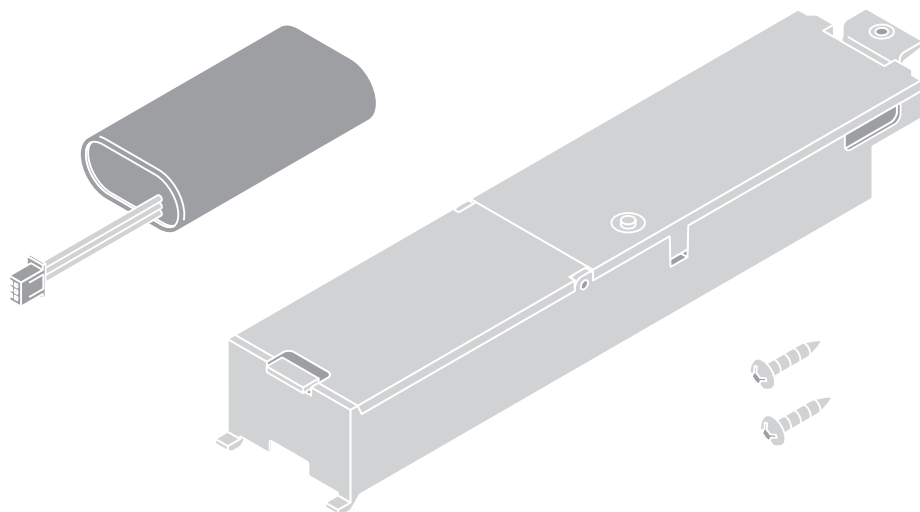
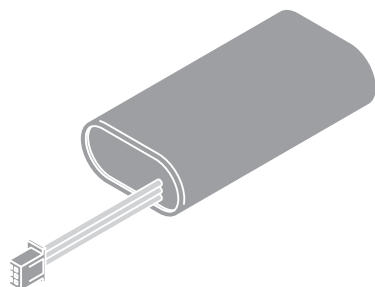


# DP COMBO EMERGENCY KIT

LEDVANCE

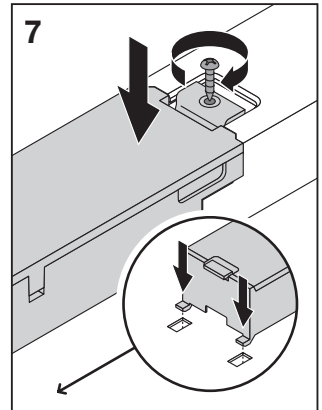
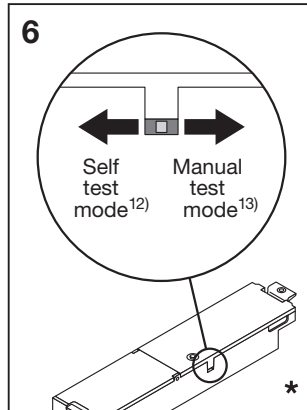
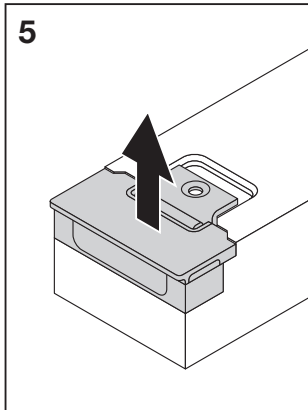
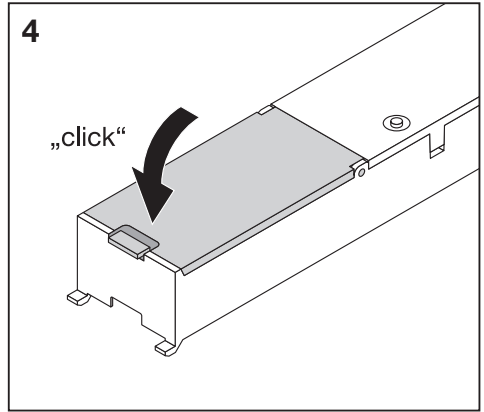
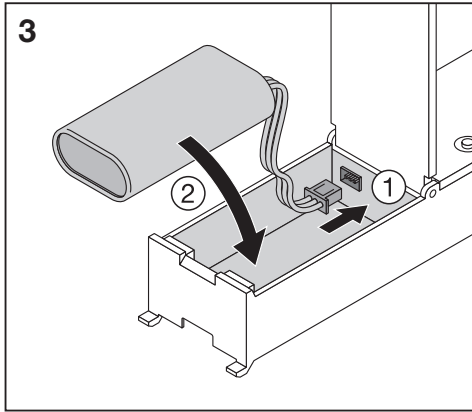
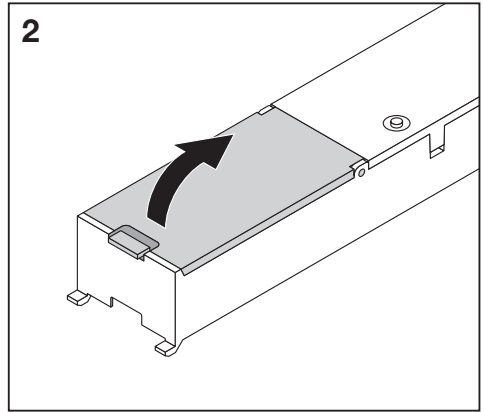
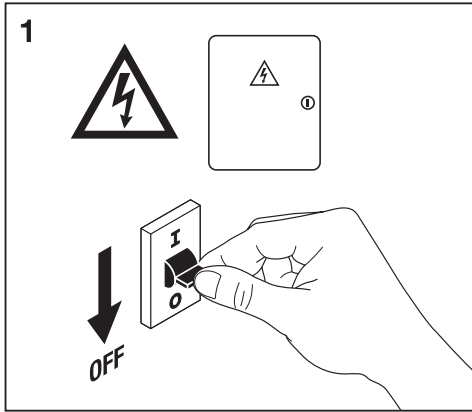


	EAN	l x w x h [mm]	👤
DP BATTEN CBO EL CG	4099854521430	217x44x31	218g

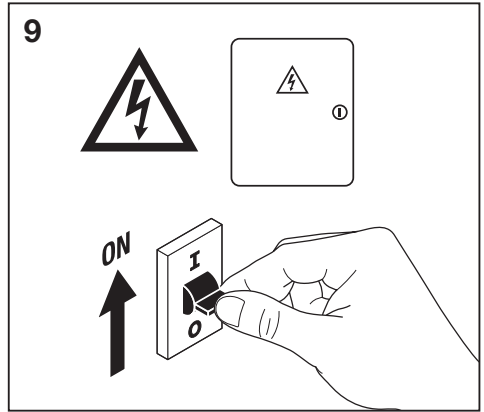
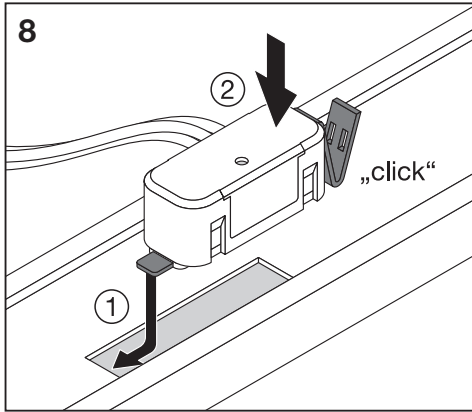
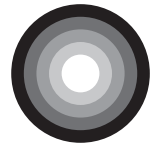


	EAN	l x w x h [mm]	👤
DP BATTEN CBO EL BAT	4099854521515	66.5x37x20	88g

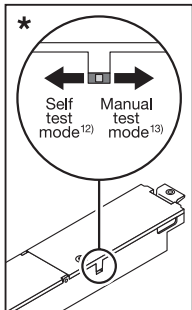
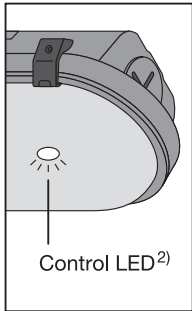
# DP COMBO EMERGENCY KIT



# DP COMBO EMERGENCY KIT



## Testing instructions <sup>1)</sup>



Self test mode <sup>12)</sup>	Control LED <sup>2)</sup>
Normal mode <sup>3)</sup>	Green <sup>4)</sup> : ☀
Emergency mode <sup>5)</sup>	OFF ●
Battery failure <sup>6)</sup>	Red <sup>7)</sup> : ☀
Duration test in progress <sup>8)</sup>	Green <sup>4)</sup> : ● ☀ ● ☀ (⌚ 1s, 1s, 1s...) (3h)
Function test in progress <sup>9)</sup>	Green <sup>4)</sup> : ● ☀ ● ☀ (⌚ 0.2s, 0.2s...) (1min)
Battery capacity fault <sup>10)</sup>	Red <sup>7)</sup> : ● ☀ ● ☀ (⌚ 0.2s, 0.2s, 0.2s...)
Time reset <sup>11)</sup>	Green <sup>4)</sup> : ● ☀ ● ☀ (⌚ 0.5s, 0.5s...) (x3)

Manual test mode <sup>13)</sup>	Control LED <sup>2)</sup>
Normal mode <sup>3)</sup>	Green <sup>4)</sup> : ☀
Emergency mode <sup>5)</sup>	OFF ●
Battery failure <sup>6)</sup>	OFF ●

**(GB)** 1) Testing instructions; 2) Control LED; 3) Normal mode; 4) Green; 5) Emergency mode; 6) Battery failure; 7) Red; 8) Duration test in progress; 9) Function test in progress; 10) Battery capacity fault; 11) Time reset; 12) Self test mode; 13) Manual test mode

**(D)** 1) Testanweisungen; 2) Kontroll-LED; 3) Normal; 4) Grün; 5) Notfall; 6) Batteriefehler; 7) Rot; 8) Dauertest läuft; 9) Funktionstest läuft; 10) Fehler Batterieleistung; 11) Zeit zurücksetzen; 12) Selbsttestmodus; 13) Manueller Testmodus

**(F)** 1) Instructions pour les tests ; 2) LED de contrôle ; 3) Normal ; 4) Vert ; 5) Urgence ; 6) Défaillance de la batterie ; 7) Rouge ; 8) Test de durée en cours ; 9) Test de fonctionnement en cours ; 10) Défaillance de charge de batterie ; 11) Réinitialisation du temps ; 12) Mode d'autotest ; 13) Mode de test manuel

**(I)** 1) Istruzioni per il test; 2) LED di controllo; 3) Non-Permanente; 4) Automatico; 5) Istruzioni per il test; 6) Batteria scarica; 7) Rosso; 8) Test di durata in corso; 9) Test di funzionamento in corso; 10) Errore capacità batteria; 11) Reset del tempo; 12) Modalità autotest; 13) Modalità test manuale

**(E)** 1) Instrucciones de prueba; 2) LED de control; 3) Funcionamiento no permanente; 4) Automático; 5) Instrucciones de prueba; 6) Error de batería; 7) Rojo; 8) Prueba de duración en curso; 9) Prueba de funcionamiento en curso; 10) Fallo de la capacidad de la batería; 11) Restablecimiento de tiempo; 12) Modo de autoprueba; 13) Modo de prueba manual

**(P)** 1) Instruções de Teste; 2) LED de Controlo; 3) Não Continuada; 4) Automático; 5) Instruções de Teste; 6) Falha de bateria; 7) Vermelho; 8) Teste de duração em curso; 9) Teste de função em curso; 10) Falha na capacidade da bateria; 11) Re-posição de tempo; 12) Modo de autoteste; 13) Modo de teste manual

**(GR)** 1) Οδηγίες δοκιμής; 2) LED ελέγχου; 3) Εκτός συντήρησης; 4) Αυτόματα; 5) Οδηγίες δοκιμής; 6) Βλάβη μπαταρίας; 7) Κόκκινο; 8) Δοκιμή διάρκειας σε εξέλιξη; 9) Δοκιμή λειτουργίας σε εξέλιξη; 10) Σφάλμα χωρητικότητας μπαταρίας; 11) Επαναφορά χρόνου; 12) Λειτουργία αυτοελέγχου; 13) Χειροκίνητη λειτουργία δοκιμής

**(NL)** 1) Testinstructies; 2) LED-besturing; 3) Niet-onderhouden; 4) Automatisch; 5) Testinstructies; 6) Batterijdefect; 7) Rood; 8) Duurtest in uitvoering; 9) Functie-test in uitvoering; 10) Storing van de batterijcapaciteit; 11) Tijd resetten; 12) Zelf-testmodus; 13) Handmatige testmodus

**(S)** 1) Testinstruktioner; 2) Kontroll-LED; 3) Ej underhållen; 4) Automatisk; 5) Testinstruktioner; 6) Batterifel; 7) Röd; 8) Varaktighetstest pågår; 9) Funktionstest pågår; 10) Batterikapacitetstest; 11) Återställning av tid; 12) Självtestläge; 13) Manuell testläge

**(FIN)** 1) Testaushjejet; 2) Ohjaus-LED; 3) Ei huoltoa; 4) Automaattinen; 5) Testaushjejet; 6) Akkuvika; 7) Röd; 8) Kestotesti käynnissä; 9) Toimintatesti käynnissä; 10) Vika akun kapasiteetissa; 11) Ajan nollaus; 12) Itsetestautustila; 13) Manuaalisen testausten tila

**(N)** 1) Instruksjoner ang. testing; 2) Kontroll-LED; 3) Ikke-vedlikeholdt; 4) Automatisk; 5) Instruksjoner ang. testing; 6) Batterisvikt; 7) Rød; 8) Varighetstest pågår; 9) Funksjonstest pågår; 10) Feil knyttet til batterikapasiteten; 11) Tilbakesetting av tid; 12) Selvtestmodus; 13) Manuell testmodus

**(DK)** 1) Testinstruktioner; 2) Kontrol-LED; 3) Non-Maintained; 4) Automatisk; 5) Testinstruktioner; 6) Batterifejl; 7) Rød; 8) Varighedstest i gang; 9) Funktionstest i gang; 10) Batterikapacitetstest; 11) Nulstilling af tid; 12) Selvtesttilstand; 13) Manuell testtilstand

**(CZ)** 1) Testovací pokyny; 2) Řízení LED; 3) Neudržováno; 4) Automatický; 5) Testovací pokyny; 6) Chyba baterie; 7) Červená; 8) Prohlašuji test doby trvání; 9) Prohlašuji funkční test; 10) Porucha kapacity baterie; 11) Resetování času; 12) Režim autotesty; 13) Režim ručního testu

**(RU)** 1) Инструкции по тестированию; 2) Панель светодиодов; 3) Непостоянный; 4) Автоматическое; 5) Инструкции по тестированию; 6) Отказ батареи; 7) Красный; 8) выполняется испытание на продолжительность; 9) выполняется функциональное испытание; 10) Недостаточная емкость аккумулятора; 11) Resetování času; 12) Režim autotesty; 13) Režim ručního testu

**(H)** 1) Tesztelési utasítások; 2) Kontroll LED; 3) Nem folyamatos üzemi; 4) Automatikus; 5) Tesztelési utasítások; 6) Akkumulátorhiba; 7) Piros; 8) Időtartamteszt folyamatban; 9) Funkcióteszt folyamatban; 10) Akkumulátor kapacitás hiba; 11) Idő visszaállítása; 12) Önteszt mód; 13) Kézi tesztmód

**(PL)** 1) Instrukcje przeprowadzania testu; 2) Kontrolna dioda LED; 3) Działające w przypadku awarii; 4) Automatyczny; 5) Instrukcje przeprowadzania testu; 6) Awaria akumulatora; 7) Czerwony; 8) Test czasu trwania w toku; 9) Test funkcji w toku; 10) Błąd pojemności akumulatora; 11) Reset czasu; 12) Tryb autotesty; 13) Tryb testu ręcznego

**(SK)** 1) Pokyny na testovanie; 2) Kontrolné LED svetlo; 3) Neudržované; 4) Automatický; 5) Pokyny na testovanie; 6) Porucha batérie; 7) Červený; 8) Prebieha test trvania; 9) Prebieha test fungovania; 10) Chyba kapacity batérie; 11) Resetovanie času; 12) Režim samočinného testovania; 13) Režim manuálneho testovania

**(SLO)** 1) Navodila za preskušanje; 2) Krmilna LED-lučka; 3) Nevzdrževano; 4) Samodejno; 5) Navodila za preskušanje; 6) Napaka na bateriji; 7) Rdeča; 8) Preizkus trajanja je v teku; 9) Preizkus delovanja je v teku; 10) Napaka zmogljivosti baterije; 11) Ponastavitev časa; 12) Način samodejnega preizkusa; 13) Način ročnega preizkusa

**(TR)** 1) Test etme Talimatları; 2) LED Kontrolü; 3) Sürekli Olmayan; 4) Otomatik; 5) Test etme Talimatları; 6) Pil anması; 7) Kırmızı; 8) Dayanım testi devam ediyor; 9) Fonksiyon testi devam ediyor; 10) Batarya kapasitesi anması; 11) Zaman sıfırlama; 12) Kendi kendine test modu; 13) Manuel test modu

**(HR)** 1) Upute za testiranje; 2) Kontrolna LED žaruljica; 3) Neodržavano; 4) Automatsko; 5) Upute za testiranje; 6) Kvar baterije; 7) Crveno; 8) Dayanım testi devam ediyor; 9) Fonksiyon testi devam ediyor; 10) Kvar vezan uz kapacitet baterije; 11) Ponovno postavljanje vremena; 12) Način samotestiranja; 13) Način ručnog testiranja

**(RO)** 1) Instrucțiuni de testare; 2) LED de control; 3) Mod normal; 4) Verde; 5) Mod de urgență; 6) Baterie defectă; 7) Roșu; 8) Test de durată în desfășurare; 9) Test de funcție în desfășurare; 10) Defect de capacitate a bateriei; 11) Resetare timp; 12) Mod de autotestare; 13) Mod de testare manuală

**(BG)** 1) Инструкции за изпитване; 2) Контролен светодиод; 3) Неподдържано; 4) Автоматично; 5) Инструкции за изпитване; 6) Неизправност на батерията; 7) Червен; 8) Тестът за продължителност е в ход; 9) Тестът за функция е в ход; 10) Грешка в капацитета на батерията; 11) Нулиране на времето; 12) Режим на самостоятелно тестване; 13) Режим на ръчно тестване

**(EST)** 1) Testimisjuhised; 2) Kontroll-LED; 3) Mitte töödeldud; 4) Automaatne; 5) Testimisjuhised; 6) Aku rike; 7) Punane; 8) Toimub kestvus- ja funktsiooni testid; 10) Akua ühenduse viga; 11) Aja lähetamine; 12) Enesetestimise režiim; 13) Käsitati testimise režiim

**(LT)** 1) Bandy mo instrukcijos; 2) Valdymo LED; 3) Nepalaikoma; 4) Automatinis; 5) Bandy mo instrukcijos; 6) Akumuliatoriaus gedimas; 7) Raudona; 8) Vykdomas trukmės testas; 9) Vykdomas funkcijų testas; 10) Baterijos talpos klaida; 11) Laiko atstatymas; 12) Savitarkos režimas; 13) Rankinio testo režimas

**(LV)** 1) Pārbaudes instrukcijas; 2) Kontroles LED; 3) Nav uzturēts; 4) Automātiski; 5) Pārbaudes instrukcijas; 6) Akumulatora kļūda; 7) Sarkans; 8) Notiek ilguma tests; 9) Notiek funkcijas tests; 10) Akumulatora ietilpības kļūda; 11) Laika atiestatīšana; 12) Paštesta režīms; 13) Manuāli testa režīms

**(RB)** 1) Upute za testiranje; 2) Kontrolno LED svetlo; 3) Pripravni spoj; 4) Automatiko; 5) Upute za testiranje; 6) Kvar akumulatora; 7) Crveno; 8) Test trajanja je u toku; 9) Test funkcijonisanja je u toku; 10) Kvar vezan za kapacitet baterije; 11) Resetovanje vremena; 12) Režim samotestiranja; 13) Režim ručnog testiranja

**(UA)** 1) Інструкції з тестування; 2) Панель світлодіодів; 3) Непостійний; 4) Автоматичне; 5) Інструкції з тестування; 6) Відмова акумулялятора; 7) Червоний; 8) Виконується тестування тривалості; 9) Виконується функціональне тестування; 10) Недостатня ємність акумулятора; 11) Налаштування часу; 12) Режим автоматичного тестування; 13) Режим ручного тестування

**(KZ)** 1) Тексеру нұсқаулары; 2) Бақару ЖШД; 3) Женделмеген; 4) Автоматты; 5) Тексеру нұсқаулары; 6) Батарея ақаулығы; 7) Қызыл; 8) Узактық тесті орындалуда; 9) Функция тесті орындалуда; 10) Батарея сыйымдылығының ақаулығы; 11) Уақытты қапына келтіру; 12) Өзін-өзі тестілеу режимі; 13) Қолмен тестілеу режимі



**FR**  
Cet appareil et son ampoule se recyclent  
À DÉPOSER EN MAGASIN  
OU  
À DÉPOSER EN DÉCHÈTRERIE

Points de collecte sur [www.quefairedemesdechets.fr](http://www.quefairedemesdechets.fr)



C10449058  
G1226251  
10.03.25

LEDVANCE SASU  
CQM, 5 rue d'Altorf  
67120 Molsheim France  
[www.ledvance.com](http://www.ledvance.com)

LEDVANCE Ltd, Sterling House,  
810 Mandarin Court, Warrington,  
Cheshire, WA1 1GG, United Kingdom