

# Datablad



## ZEB HBY 001

Industriële hanglamp  
Highbay 100/150/200 W ø  
320 mm IK08 IP65 90°



Ontdek onze multi-power Highbay 100/150/200 W ø 320 mm IK08 IP65 in veeleisende omgevingen. Robuust en waterdicht, biedt optimale bescherming en zorgt tegelijkertijd voor uitzonderlijke prestaties. Optionele ACC003/ACC004-sensoren.

160  
lm/W

CRI 80

IP65

IK08

Multi-  
Power

<b>Vermogen</b>	100/150/200 W
<b>Efficiëntie</b>	160 lm/W
<b>CCT</b>	4000 K
<b>Straal</b>	90°
<b>Dimmen</b>	0-10 V c/w 12 V aux (voor Zhaga sensor/smart control)
<b>CRI</b>	80
<b>IP</b>	65
<b>IK</b>	08
<b>SDCM</b>	<5
<b>Garantie</b>	5
<b>Levenslang</b>	69000 uur bij L80B10

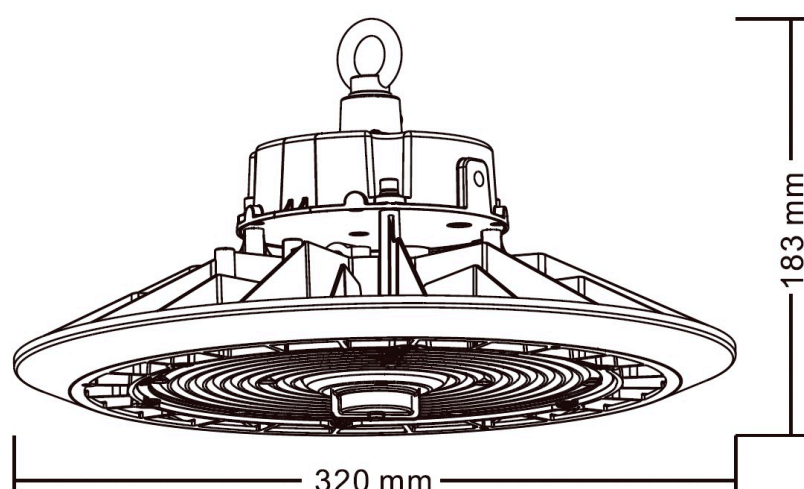
## Algemene informatie

<b>Maat (mm)</b>	Ø 320 x 183 mm	<b>Productkleur</b>	Zwart
<b>Afmetingen uitsnijdingen</b>	-	<b>Emitterend oppervlaktemateriaal</b>	Polycarbonate
<b>Soort montage</b>	Hanglamp	<b>Driver</b>	Ingebouwd
<b>Toepassing</b>	Binnenshuis	<b>Elektrische klasse</b>	Klas I
<b>Lichtstroom</b>	16000/24000/3200 0 lm	<b>Dimbaar</b>	0-10 V c/w 12 V aux (voor Zhaga sensor/smart control)
<b>Materiaal behuizing</b>	Gegoten aluminium	<b>Gloeidraadtest</b>	650°C
<b>Kantelbaar</b>	Nee	<b>Vervangbare lichtbron</b>	Nee
<b>Gebruikstemp</b>	- 30°C - + 50°C	<b>Gewicht</b>	2300 g

## Aanvullende informatie

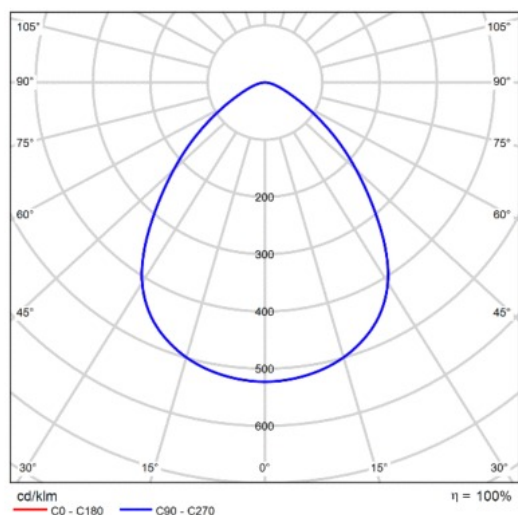
<b>Verbindingstype</b>	Kabel	<b>Lijnfrequentie (HZ)</b>	50/60
<b>Nominale ingangsspanning (V)</b>	220-240	<b>Inschakelstroom (A)</b>	60,4
<b>Nominale stroom (A)</b>	1,05 A	<b>Fotobiologisch risico</b>	RG1
<b>Vermogensfactor</b>	>0,95	<b>Flikkerindex (PstLM)</b>	<1
<b>THD</b>	<10%	<b>Stroboscopisch effect (SVM)</b>	<0,4
		<b>Lichtstroomtolerantie</b>	10%

## Dimensionale tekening (mm)



## Lichtverdeling

---



## Compatibele accessoires

---

ZEB ACC003



ZEB ACC004



ZEB ACC005



ZEB ACC006



ZEB ACC007

