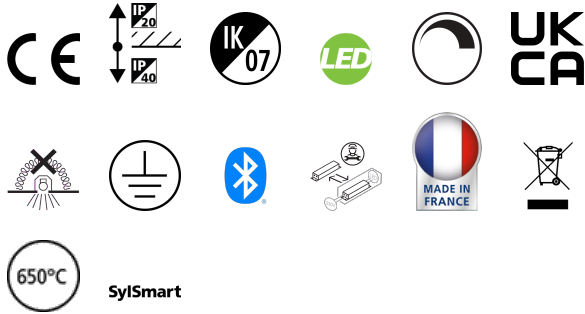


# Colossal 600 31W 4090lm 840 Prism Dir+Hal SSC

Artikelnummer 2071220

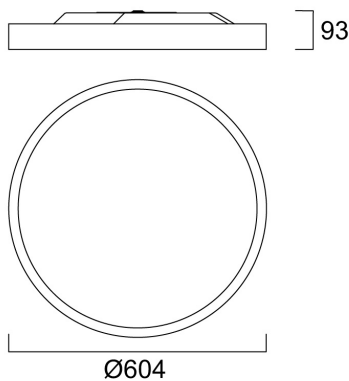
Concord



Ronde architecturale armatuur met een diameter van 600 mm, opbouw of pendel. Gepoedercoate aluminium behuizing (RAL9016) met PMMA prismatische diffuser. Directe/indirecte (halo) lichtspreading, 4090lm lichtstroom, 31,3W systeemvermogen, 131lm/W lichtefficiëntie. Sylsmart Standalone. Kleurweergave-index Ra >80, 4000K neutraal wit, kleurentolerantie van 3-staps MacAdam ellips. IP40, IK03. 350mA aandrijfstroom. UGR≤19. Elektrische bescherming Klasse 1, 220-240V. Gerapporteerde levensduur 66k uur L90B10.

## Technische gegevens

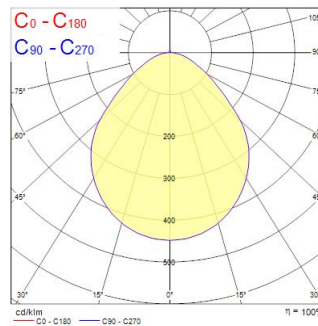
### Afmetingen (mm)



### Fotometrie

Distance [m]	Cone diameter [m]	E(0°) [lx]	E(C0) [lx]	E(C90) [lx]
0,5	1,07	7333	1183	201
1,0	2,14	1833	291	51
1,5	3,22	815	129	23
2,0	4,29	450	71	13
2,5	5,36	290	47	8
3,0	6,43	204	32	6

Distance [m] Cone diameter [m] Illuminance [lx]  
 C0 - C180 (Half beam angle: 94.0°)



# Colossal 600 31W 4090lm 840 Prism Dir+Hal SSC

Artikelnummer 2071220

Concord

## Algemene gegevens

Productnaam	Colossal 600 31W 4090lm 840 Prism Dir+Hal SSC
Technologie	LED
Lampvoet	N/A
Behuizing	Aluminium
Montage	Pendel
Algemene toepassing	Horeca, Kantoor
Omgevingstemperatuur (°C)	10°C...+25°C
ETIM klasse	EC002892
Garantie	5 jaar

## Optische gegevens

Lumenstroom armatuur (lm)	4090
Efficiëntie armatuur lm/W	131
Kleurtemperatuur (K)	4000
Kleurcode	840
Lichtkleur	Neutraalwit
CRI (Ra)	80
Initiële kleurvariatie (SDCM)	SDCM3
Type licht distributie	Symmetrisch
Luminantiecontrole	< 19
Fotobiologische risicogroep	RG0

## Elektrische gegevens

Totaal energieverbruik (W)	31.3
Primaire voedingsspanning min	220
Primaire voedingsspanning max	240
Lamp arbeidsfactor	0.99
THD (bij 230 V, 50 Hz, volledige belasting, bij 100% dimniveau) $\leq$ xx.x %	4.7
Elektrische beschermingsklasse	Klasse 1
Voorschakelapparaat vereist	Nee
Type ballast	LED constante stroom driver
Dimbaar	Ja
Dimtechnologie	SylSmart SSC
Stuurstroom driver (mA)	350
Inschakelstroom (A)	23
Duur inschakelstroom ( $\mu$ s)	174
Energie-efficiëntieklasse (A->G) van de lichtbron in dit product	B
Nominale frequentie (Hz)	50/60Hz
Flickerratio (%)	Ultra laag (5% of minder)
Max. Armaturen per 10A C automaat	21
Max. Armaturen per 13A C automaat	28
Max. Armaturen per 16A C automaat	35
Max. Armaturen per 20A C automaat	45
Max. Armaturen per 10A B automaat	13
Max. Armaturen per 13A B automaat	17
Max. Armaturen per 16A B automaat	21
Max. Armaturen per 20A B automaat	27
Aansluitbare geleider doorsnede max	2.5

## Gegevens levensduur

Gemiddelde nominale levensduur - L70 B50	170000
Gemiddelde nominale levensduur - L80 B20	145000
Gemiddelde nominale levensduur - L90 B10	66000

# Colossal 600 31W 4090lm 840 Prism Dir+Hal SSC

Artikelnummer 2071220

**Concord**

## Fysieke gegevens

Kleur behuizing	RAL 9016 - Traffic white / Bezel
IP waarde	IP40/20
IK waarde	IK07
Afwerking diffusor	Prismatisch
Materiaal diffusor	PMMA Acryl
Hoogte (mm)	93
Nominale diameter product (mm)	604
Gewicht (kg)	9.4

## Verpakkingen

EAN code	5025768712205
Enkele lengte verpakking (cm)	14.0
Enkele breedte verpakking (cm)	68.0
Hoogte eenheidsverpakking (cm)	68.0
DUN14 (inner)	05025768712205
Eenheden per omdoos	1
Lengte omdoos (cm)	14.0
Breedte omdoos (cm)	68.0
Diepte omdoos (cm)	68.0

## Veiligheidsgegevens

Gloeidraad test (°)	650
Optimale bedrijfsomstandigheden (°C)	10-25