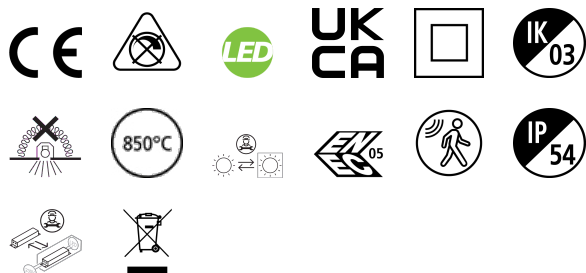


START Surface IP54 Multipower 2000lm 830/840 MW

Artikelnummer 0043406

SYLVANIA

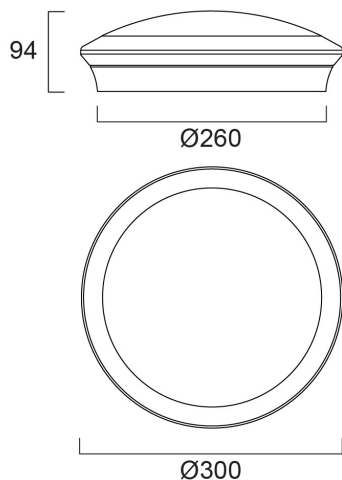
START



Plafond-/wandarmatuur met geïntegreerde leds. Perfecte oplossing voor gangen, circulatieruimten of foyers. Diameter behuizing 300 mm. Compatibel met Besa montageboos, gatafstand 51 en 78 mm. DualTone functionaliteit maakt schakelen tussen 3000K en 4000K kleurtemperaturen mogelijk. Met behulp van de DIP-schakelaar kunnen meerdere lumenvermogens worden ingesteld in 4 stappen (4000K: 6W 500lm, 9,3W 1000lm, 13,5W 1500lm, 17,5W 2000lm). Rendement tot 114lm/W. Geleverd met geïntegreerde microwavesensor voor automatische aan-uit aanwezigheidsregeling. Niet dimbaar. IK03, IP54. Weinig onderhoud met een levensduur van 120.000 uur L70:B50.

Technische gegevens

Afmetingen (mm)



Fotometrie

START Surface IP54 Multipower 2000lm 830/840 MW

Artikelnummer 0043406

SYLVANIA

Algemene gegevens

Productnaam	START Surface IP54 Multipower 2000lm 830/840 MW
Technologie	LED
Lampvoet	N/A
Behuizing	PC Polycarbonaat
Montage	Plafondopbouw
Algemene toepassing	Museums en galerieën, Horeca
Omgevingstemperatuur (°C)	-20°C...+40°C
ETIM klasse	EC002892
E-nummer FI	4279505
Garantie	5 jaar

Optische gegevens

Lumenstroom armatuur (lm)	2000
Efficiëntie armatuur lm/W	114
Lichtkleur	Warm White or Neutral White
CRI (Ra)	80
Initiële kleurvariatie (SDCM)	SDCM6
Bundel breedte (°)	120
Type licht distributie	Symmetrisch
Fotobiologische risicogroep	RG1

Elektrische gegevens

Totaal energieverbruik (W)	17.5
Primaire voedingsspanning min	220.0
Primaire voedingsspanning max	240.0
Lamp arbeidsfactor	0.8
THD (bij 230 V, 50 Hz, volledige belasting, bij 100% dimniveau) ≤ xx.x %	20
Elektrische beschermingsklasse	Klasse II
Type ballast	LED constante stroom driver
Aantal schakelingen voor vroegtijdige uitval	>100000
Dimbaar	Nee
Dimtechnologie	N/A
Stuurstroom driver (mA)	100
Inschakelstroom (A)	3
Duur inschakelstroom (µs)	100
Energie-efficiëntieklasse (A->G) van de lichtbron in dit product	C
Nominale frequentie (Hz)	50/60Hz
Flickerratio (%)	Laag (6% - 20%)
Max. Armaturen per 10A C automaat	72
Max. Armaturen per 13A C automaat	93
Max. Armaturen per 16A C automaat	117
Max. Armaturen per 20A C automaat	143
Max. Armaturen per 10A B automaat	43
Max. Armaturen per 13A B automaat	56
Max. Armaturen per 16A B automaat	69
Max. Armaturen per 20A B automaat	86
Aansluitbare geleider doorsnede max	1.5

START Surface IP54 Multipower 2000lm 830/840 MW

Artikelnummer 0043406

SYLVANIA

Gegevens levensduur

Gemiddelde nominale levensduur - L70 B50	120000
Gemiddelde nominale levensduur - L70 B20	120000
Gemiddelde nominale levensduur - L70 B10	120000
Gemiddelde nominale levensduur - L80 B50	105000
Gemiddelde nominale levensduur - L80 B20	95000
Gemiddelde nominale levensduur - L80 B10	89000
Gemiddelde nominale levensduur - L90 B50	51000
Gemiddelde nominale levensduur - L90 B20	47000
Gemiddelde nominale levensduur - L90 B10	44000

Fysieke gegevens

Kleur behuizing	RAL 9003 - Signal white
IP waarde	IP54
IK waarde	IK03
Afwerking diffusor	Opaal
Materiaal diffusor	PMMA Acryl
Hoogte (mm)	94
Nominale diameter product (mm)	300
Gewicht (kg)	0.577

Verpakkingen

EAN code	5410288434063
Enkele lengte verpakking (cm)	32.4
Enkele breedte verpakking (cm)	10.1
Hoogte eenheidsverpakking (cm)	32.4
DUN14 (inner)	15410288434060
Eenheden per omdoos	6
Lengte omdoos (cm)	63.1
Breedte omdoos (cm)	33.9
Diepte omdoos (cm)	34.4

Veiligheidsgegevens

Gloeidraad test (°)	850
Optimale bedrijfsomstandigheden (°C)	-20-40