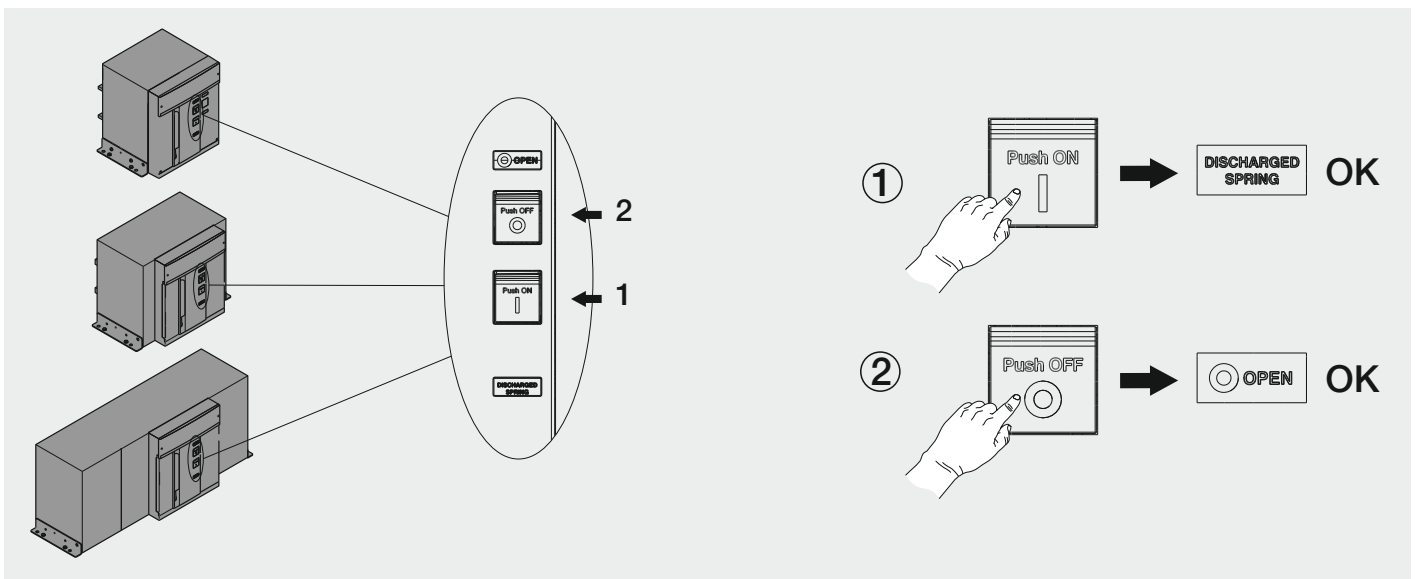




SACE Emax 2

Interblocco meccanico MI tipo B - E2.2-E4.2-E6.2
Mechanical interlock MI type B - E2.2-E4.2-E6.2
Mechanische Verriegelung MI typ B - E2.2-E4.2-E6.2
Verrouillage mécanique MI type B - E2.2-E4.2-E6.2
Enclavamiento mecánico MI tipo B - E2.2-E4.2-E6.2


E2.2-E4.2-E6.2




ATTENZIONE! Dove è indicato il simbolo  la lubrificazione deve essere effettuata con grasso tipo mobilgrease 28, disponibile anche nel greasing kit ABB (1SDA076082R1).

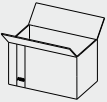



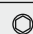





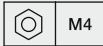







WARNING! Lubricate where indicated by the  symbol using grease of the mobilgrease 28 type, also available in the ABB greasing kit (1SDA076082R1).

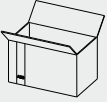
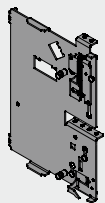
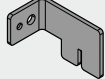
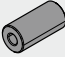


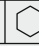







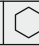


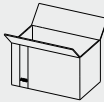
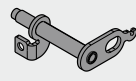




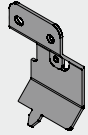
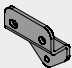














ACHTUNG! Wo das Symbol  angegeben ist, muss die Schmierung mit Fett der Sorte Mobilgrease 28 ausgeführt werden, das auch im ABB Greasing Kit verfügbar ist (1SDA076082R1).

ATTENTION! Là où est indiqué le symbole  la lubrification doit être effectuée avec de la graisse type mobilgrease 28, disponible aussi dans le Kit greasing d'ABB (1SDA076082R1).

¡ATENCIÓN! Donde está indicado el símbolo  la lubricación se deberá efectuar con grasa tipo mobilgrease 28, disponible también en el greasing kit ABB (1SDA076082R1).

1x  Group 1		F - W
1A		6
1B		6
1C	  M4x10	6
1D		12
1E		24
1F	  Ø _{int} 6	12
1G	  M4	6
1H	  M6	12
1Ia	  M5	6
1Ib	 SELF-LOCKING  M5	6
1L		6

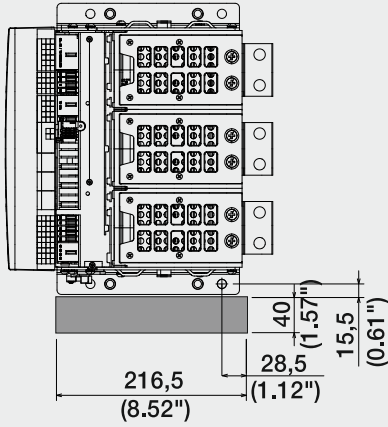
3x  Group 3 / Group 4		F - W	F ONLY	W ONLY
3A		1		
3B			1	
3C			2	
3D	   M6x40		2	
3E	   M6x10		1	
3F	  Ø _{int} 6 Ø _{ext} 13.1	2	1	
3G	   M6x12			2

3x  Group 2		F - W	F ONLY	W ONLY
2A		1		
2B		1		
2C		1		
2D		1		
2E		1		
2F				1
2G			1	
2H		1		
2L	   M5x20	1		
2M	   M4x7	2		
2N	   M4x10	1		
2P	  M4	1		
2Q	  Ø _{int} 4	2		

2

F ONLY

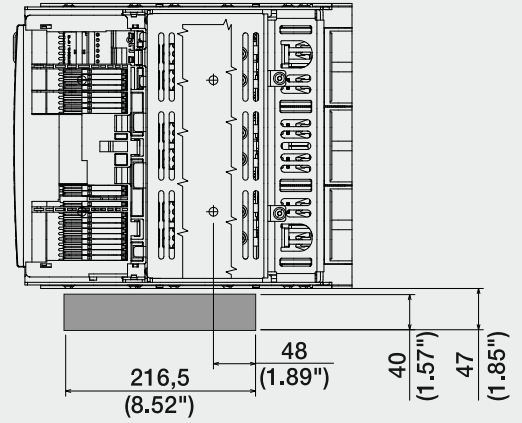
Foratura piano di appoggio
 Mounting surface drilling
 Bohrung Auflagefläche
 Perçage plan d'appui
 Taladrado de la superficie de apoyo



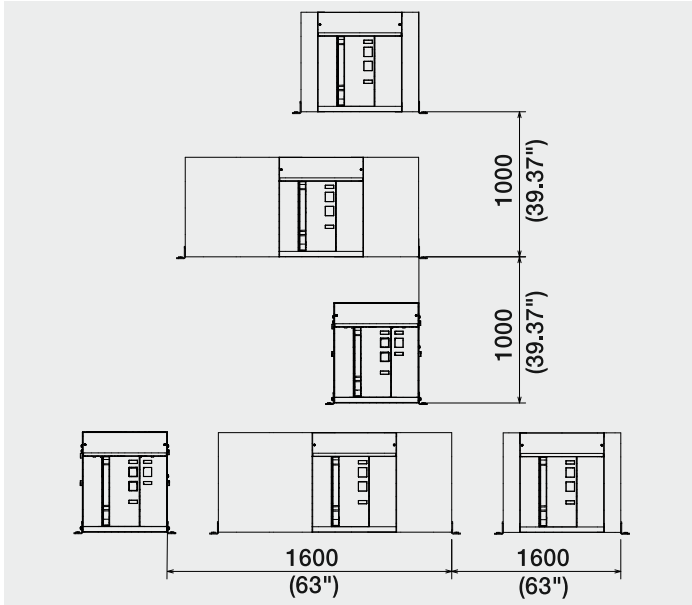
3

W ONLY

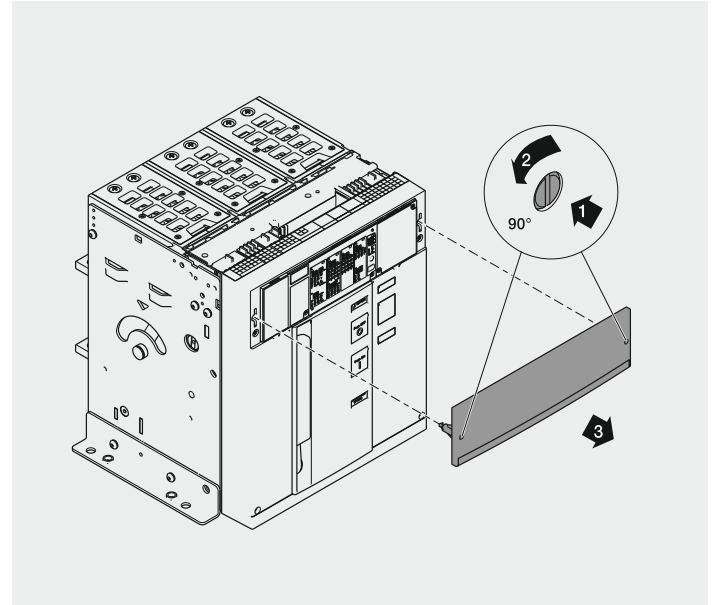
Foratura piano di appoggio
 Mounting surface drilling
 Bohrung Auflagefläche
 Perçage plan d'appui
 Taladrado de la superficie de apoyo



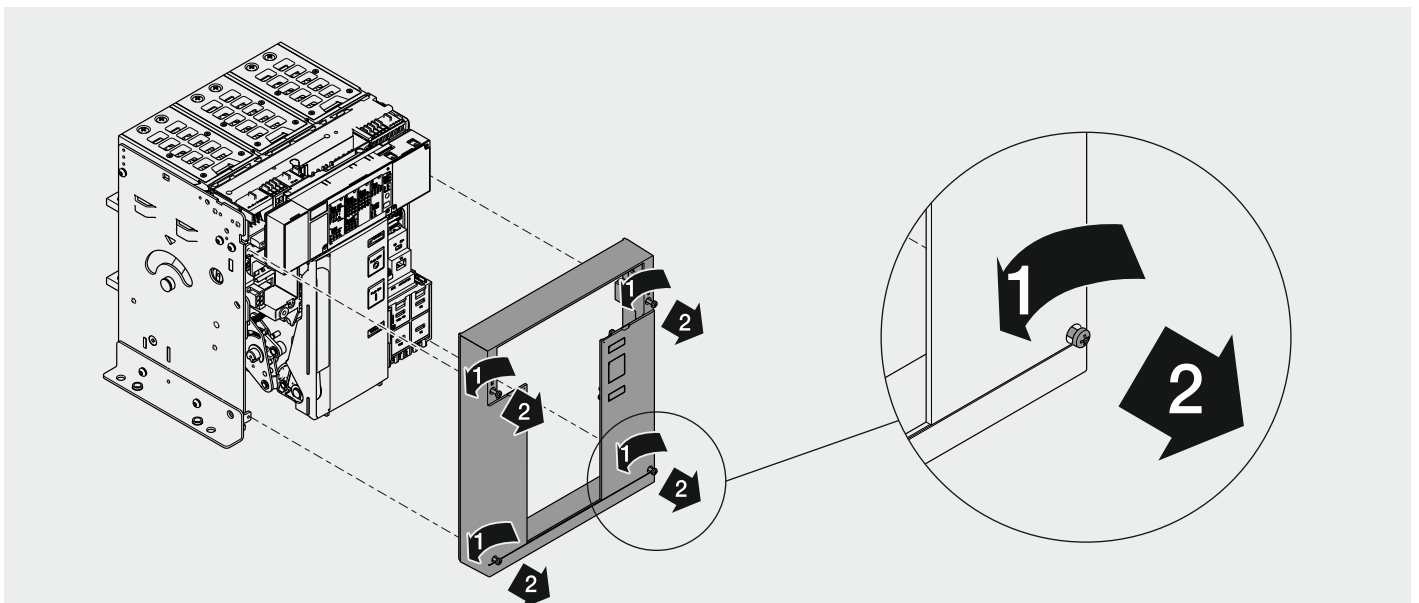
4

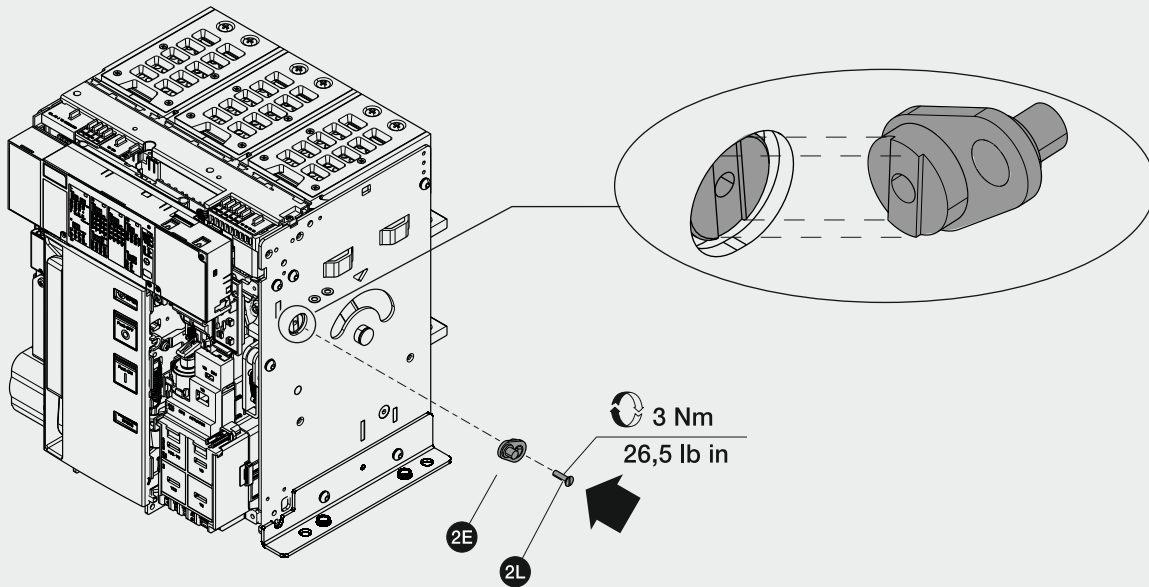


5

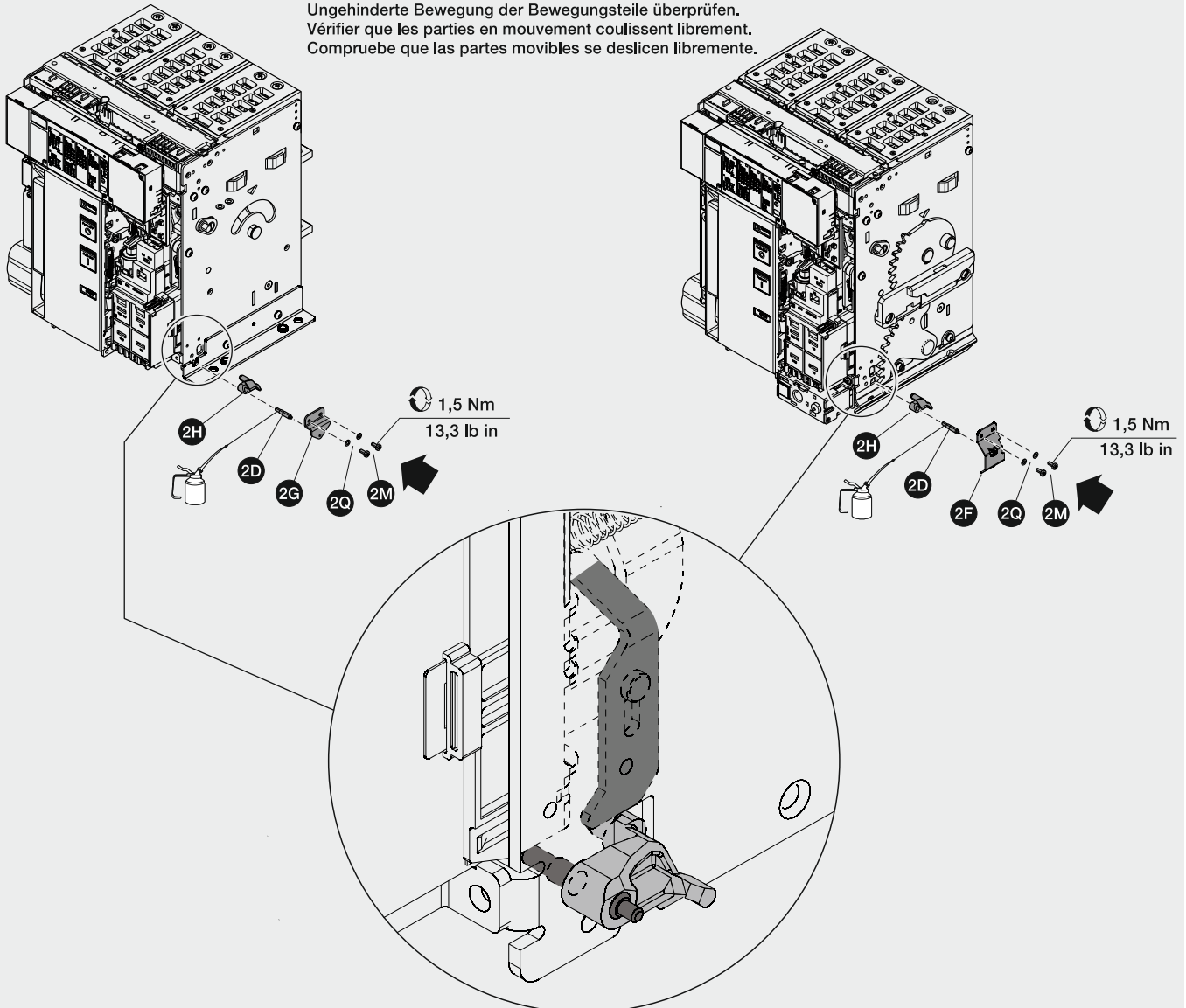


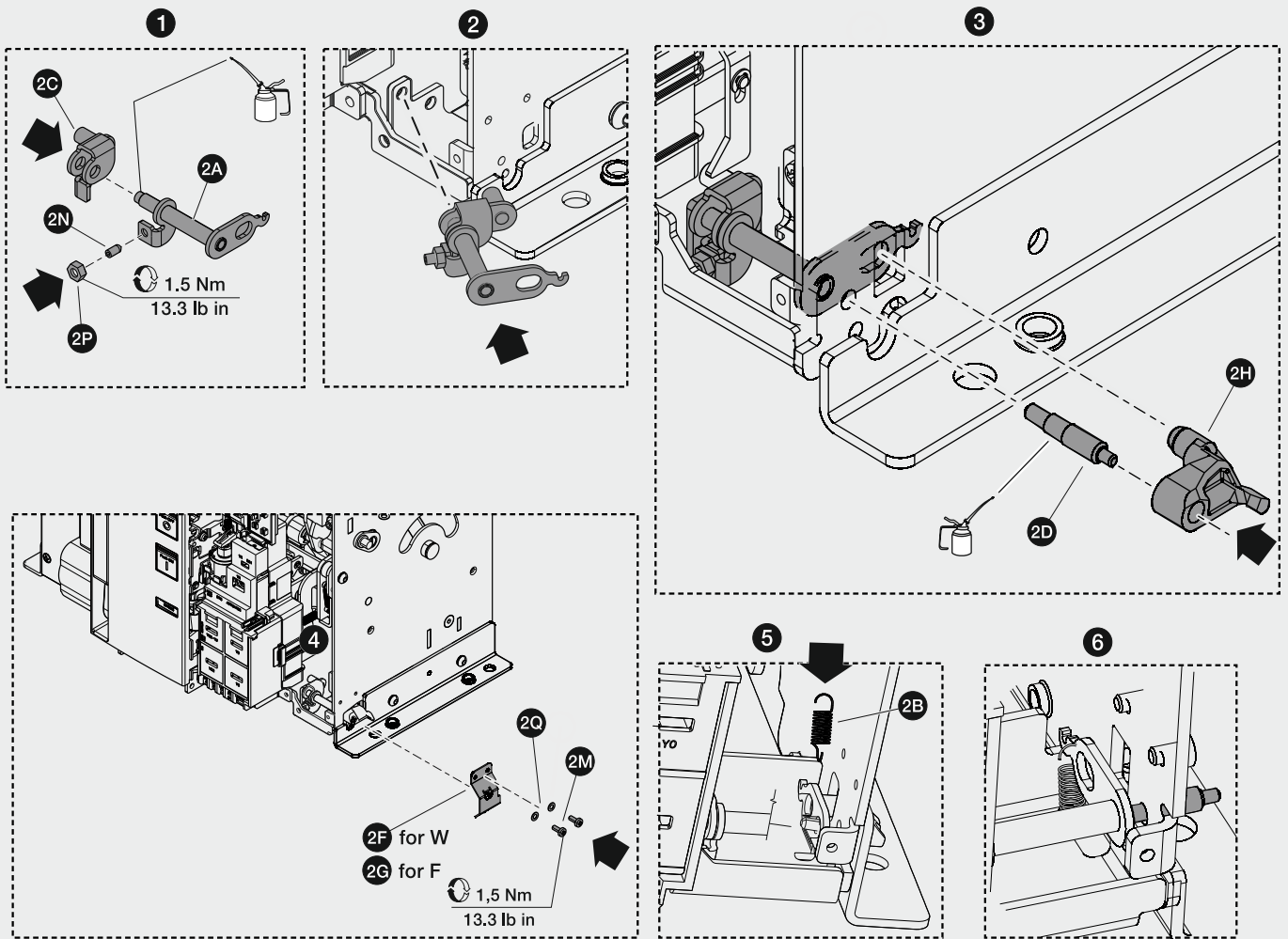
6





Verificare il libero scorrimento delle parti in movimento.
 Make sure the moving parts slide freely.
 Ungehinderte Bewegung der Bewegungsteile überprüfen.
 Vérifier que les parties en mouvement coulissent librement.
 Compruebe que las partes movibles se deslicen libremente.





Tenere premuta verso il basso l'asta "X1", avvitare il grano "X2" fino ad eliminare il gioco tra perno "X4" ed asta e stringere il controdamo "X3".
Se questa operazione è già stata effettuata da ABB, accertarsi dell'assenza di gioco tra l'asta "X1" ed il perno "X4". Se necessario, ripetere la regolazione come indicato. Verificare il libero scorrimento delle parti in movimento.

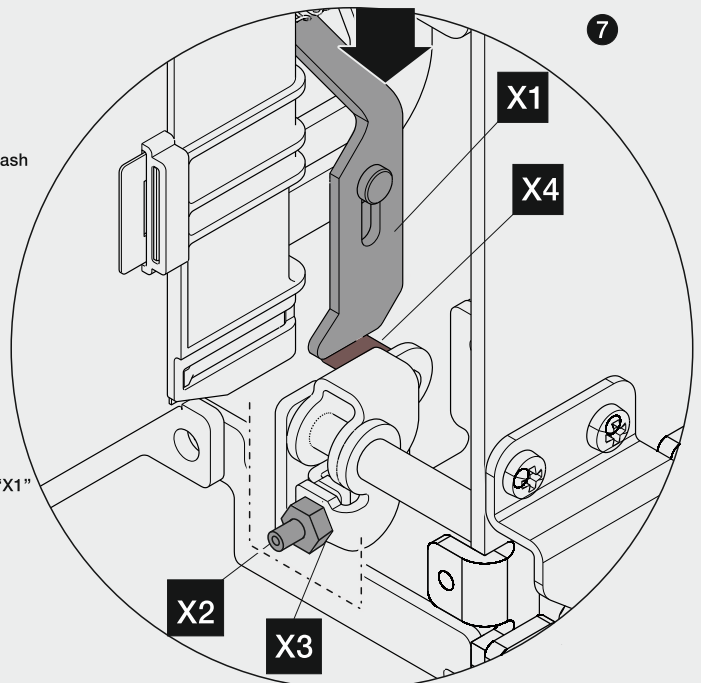
Keep rod "X1" pressed down, screw in grub screw "X2" until clearance between pin "X4" and rod is eliminated, and tighten lock nut "X3".
If this operation has already been performed by ABB, make sure that there is no backlash between rod "X1" and pin "X4". If necessary, repeat the adjustments as indicated. Make sure all moving parts slide freely.

Die Stange "X1" nach unten gedrückt halten, die Madenschraube "X2" anziehen, bis das Spiel zwischen dem Bolzen "X4" und der Stange aufgehoben ist, und die Gegenmutter "X3" anziehen.

Wenn dieser Vorgang schon von ABB vorgenommen worden ist, sicherstellen, dass zwischen der Stange "X1" und dem Bolzen „X4“ kein Spiel vorhanden ist. Bei Bedarf ist die Einstellung wie angegeben zu wiederholen. Ungehinderte Bewegung der Bewegungsteile überprüfen.

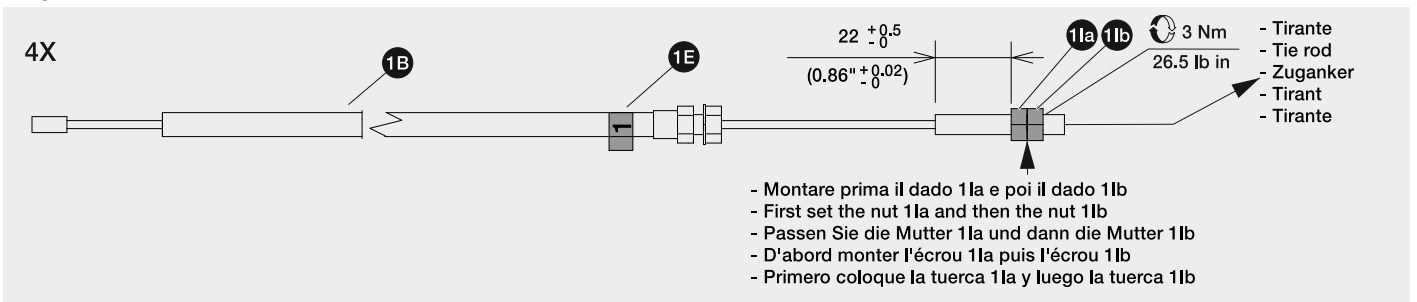
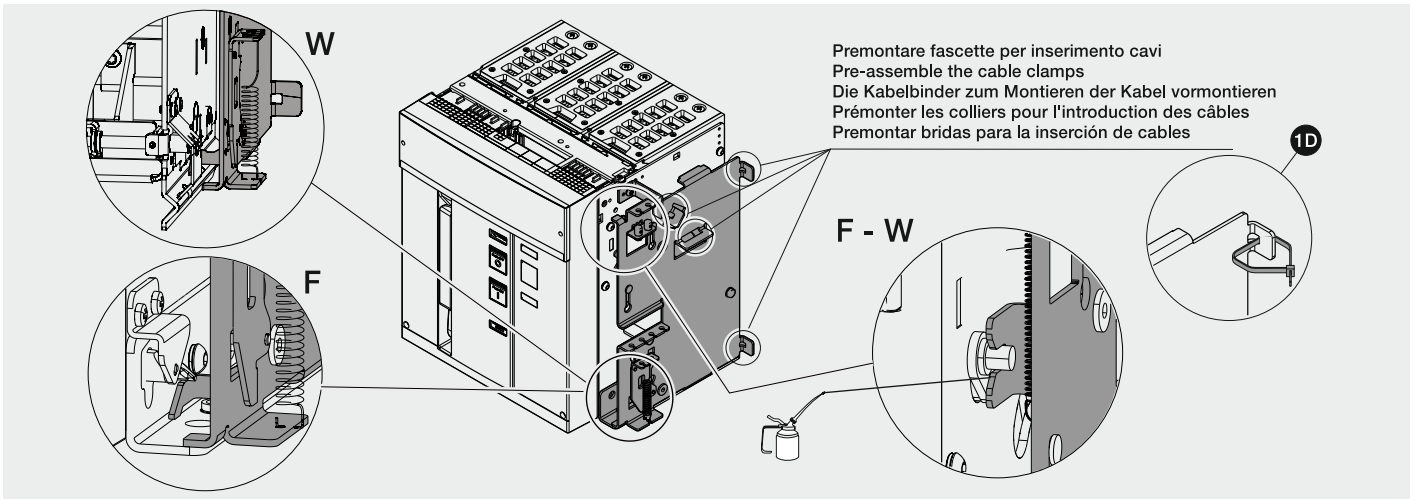
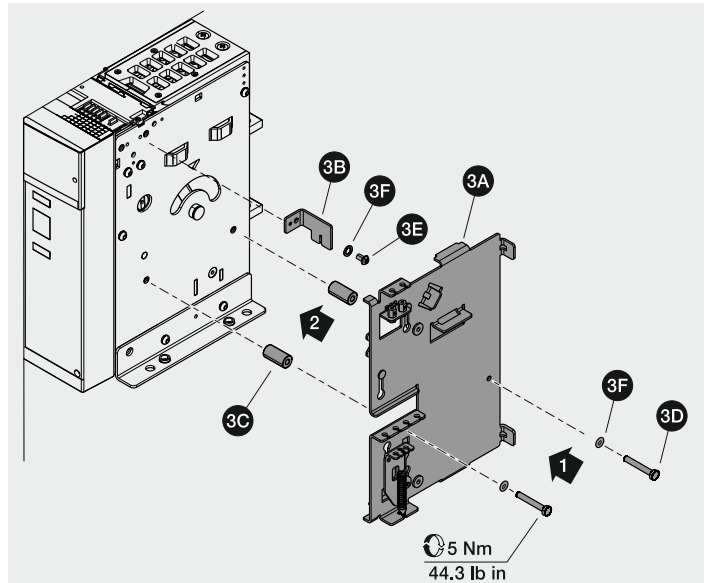
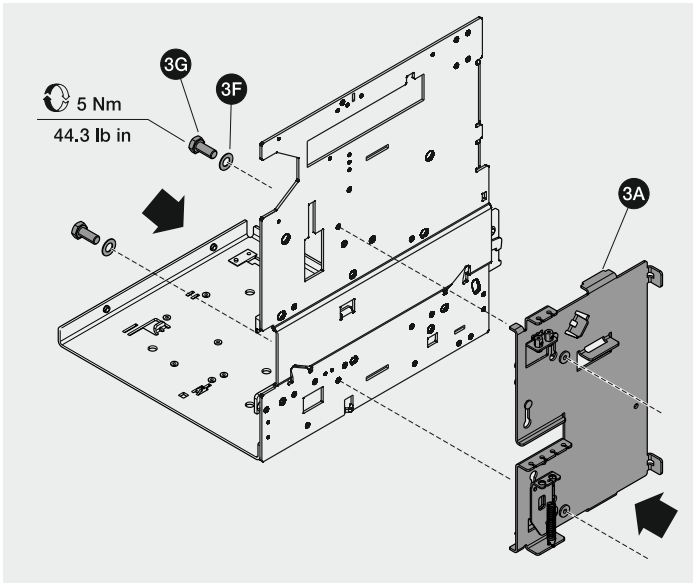
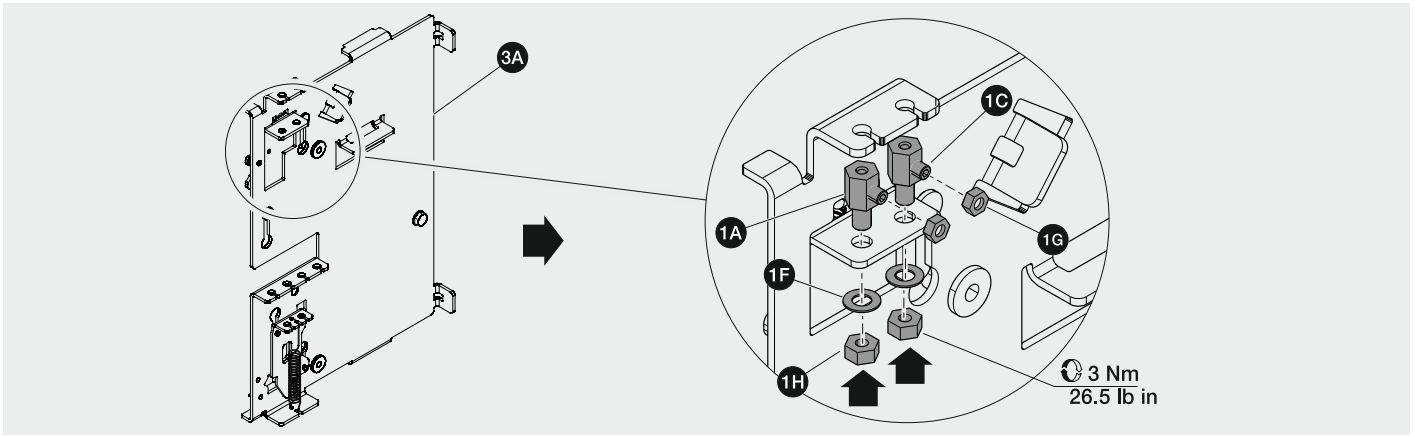
Maintenir la tige "X1" appuyée vers le bas, visser la vis sans tête "X2" jusqu'à éliminer le jeu entre l'axe "X4" et la tige puis serrer le contre-écrou "X3".
Si cette opération a déjà été effectuée par ABB, vérifier l'absence de jeu entre la tige "X1" et l'axe "X4". Si nécessaire répéter le réglage comme indiqué. Vérifier que les parties en mouvement coulisent librement.

Mantener apretado hacia abajo el vástago "X1", enroscar el pasador "X2" hasta eliminar el juego entre el perno "X4" y el vástago y apretar la contratuerca "X3".
Si ABB ya ha efectuado esta operación, cerciorarse de la ausencia de juego entre la varilla "X1" y el perno "X4". Si es necesario repetir el ajuste como se ha indicado. Compruebe que las partes móviles se deslicen libremente.



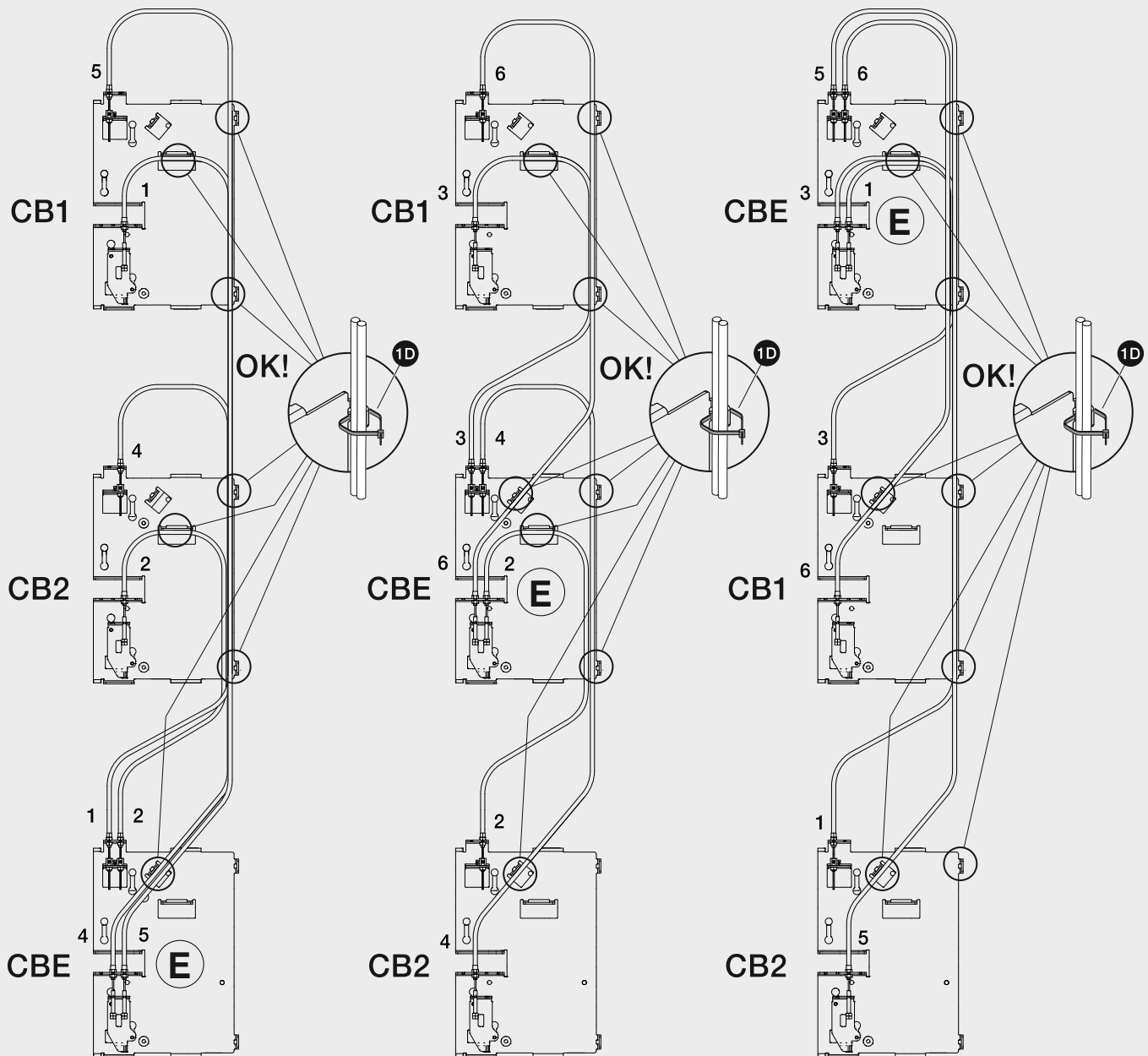
10

Ripetere in senso inverso le operazioni di figure 5 e 6.
Repeat the operations shown in figures 5 and 6 in reverse order.
Die Vorgänge der Abbildungen 5 und 6 in der umgekehrten Richtung wiederholen.
Répéter les opérations des figures 5 et 6 dans le sens inverse.
Repetir las operaciones de las figuras 5 y 6 en sentido contrario.



- IT** - Per ogni configurazione è necessario montare 4 cavi come da schema sottostante. Inserire i cavi nelle fascette.
- E' a cura del cliente la corretta selezione dei 4 cavi necessari a seconda della posizione dell'interruttore di emergenza nella propria configurazione.
- Nel fissare i cavi flessibili agli interruttori ridurre al minimo il numero di curve (somma curve max 360°); Le curve devono avere raggio min 70mm (min 2.76").
- EN** - For each configuration you need to install 4 cables, as shown in the diagram below. Insert cables into the clamps.
- It is the customer's responsibility to select the four cables required depending on the position of the emergency circuit-breaker in the customer's configuration.
- When attaching flexible cables to circuit-breakers, reduce the number of curves as much as possible (maximum sum of curves 360°); The curves must have radius min 70mm (min 2.76").
- DE** - Für jede Konfiguration ist es erforderlich, 4 Kabel anzubringen, so wie es im folgenden Schaltplan zu sehen ist. Die Kabel in die Kabelbinder einlegen.
- Die korrekte Auswahl der 4 Kabel, die je nach der Position des Leistungsschalter der Notstromleitung in der eigenen Konfiguration erforderlich sind, ist eine bauseitige Leistung.
- Bei der Befestigung der flexiblen Kabel an den Schaltgeräten die Anzahl von Kurven auf ein Minimum beschränken (Summe der Kurven max. 360°); Kurven müssen minimalen Radius 70mm (min 2.76").
- FR** - Pour chaque configuration il faut monter 4 câbles comme indiqué dans le schéma ci-dessous. Introduire les câbles dans les colliers.
- La sélection correcte des 4 câbles nécessaires est à la charge du client en fonction de la position du disjoncteur de secours dans sa propre configuration.
- Lorsqu'on fixe les câbles flexibles sur les disjoncteurs, réduire au minimum le nombre de coudes (somme des coudes 360° maxi); Courbes doivent avoir un rayon 70mm minimum (min 2.76").
- ES** - Para cada configuración es necesario montar 4 cables como se ve en el diagrama de aquí abajo. Introducir los cables 1 y 2 en las bridas.
- Es responsabilidad del cliente elegir correctamente los 4 cables necesarios según la posición del interruptor de emergencia en la específica configuración.
- Al fijar los cables flexibles a los interruptores, reducir al mínimo el número de codos (suma de codos máx. 360°); Las curvas deben tener 70 mm de radio mínimo (min 2.76").

E Posizione interruttore di emergenza - Circuit-breaker emergency position - Position des Notschalters
Position du disjoncteur de secours - Posición interruptor de emergencia



IT - Per ogni configurazione è necessario montare 4 cavi come da schema sottostante. Inserire i cavi nelle fascette.

- E' a cura del cliente la corretta selezione dei 4 cavi necessari a seconda della posizione dell'interruttore di emergenza nella propria configurazione.

- Nel fissare i cavi flessibili agli interruttori ridurre al minimo il numero di curve (somma curve max 360°); Le curve devono avere raggio min 70mm (min 2.76").

EN - For each configuration you need to install 4 cables, as shown in the diagram below. Insert cables into the clamps.

- It is the customer's responsibility to select the four cables required depending on the position of the emergency circuit-breaker in the customer's configuration.

- When attaching flexible cables to circuit-breakers, reduce the number of curves as much as possible (maximum sum of curves 360°); The curves must have radius min 70mm (min 2.76").

DE - Für jede Konfiguration ist es erforderlich, 4 Kabel anzubringen, so wie es im folgenden Schaltplan zu sehen ist. Die Kabel in die Kabelbinder einlegen.

- Die korrekte Auswahl der 4 Kabel, die je nach der Position des Leistungsschalter der Notstromleitung in der eigenen Konfiguration erforderlich sind, ist eine bauseitige Leistung.

- Bei der Befestigung der flexiblen Kabel an den Schaltgeräten die Anzahl von Kurven auf ein Minimum beschränken (Summer der Kurven max. 360°); Kurven müssen minimalen Radius 70mm (min 2.76").

FR - Pour chaque configuration il faut monter 4 câbles comme indiqué dans le schéma ci-dessous. Introduire les câbles dans les colliers.

- La sélection correcte des 4 câbles nécessaires est à la charge du client en fonction de la position du disjoncteur de secours dans sa propre configuration.

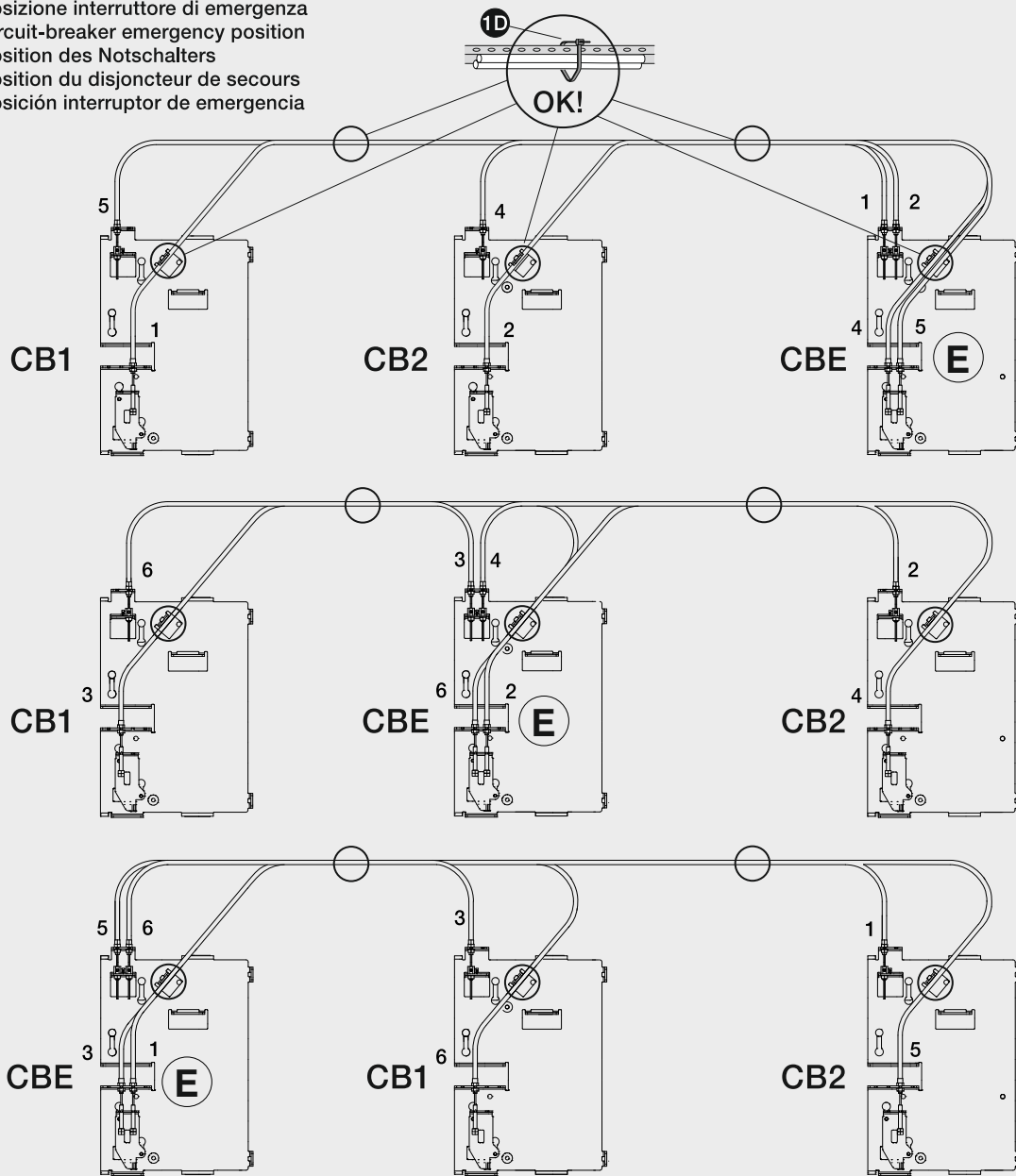
- Lorsqu'on fixe les câbles flexibles sur les disjoncteurs, réduire au minimum le nombre de coudes (somme des coudes 360° maxi); Courbes doivent avoir un rayon 70mm minimum (min 2.76").

ES - Para cada configuración es necesario montar 4 cables como se ve en el diagrama de aquí abajo. Introducir los cables 1 y 2 en las bridas.

- Es responsabilidad del cliente elegir correctamente los 4 cables necesarios según la posición del interruptor de emergencia en la específica configuración.

- Al fijar los cables flexibles a los interruptores, reducir al mínimo el número de codos (suma de codos máx. 360°); Las curvas deben tener 70 mm de radio mínimo (min 2.76").

E Posizione interruttore di emergenza
Circuit-breaker emergency position
Position des Notschalters
Position du disjoncteur de secours
Posición interruptor de emergencia



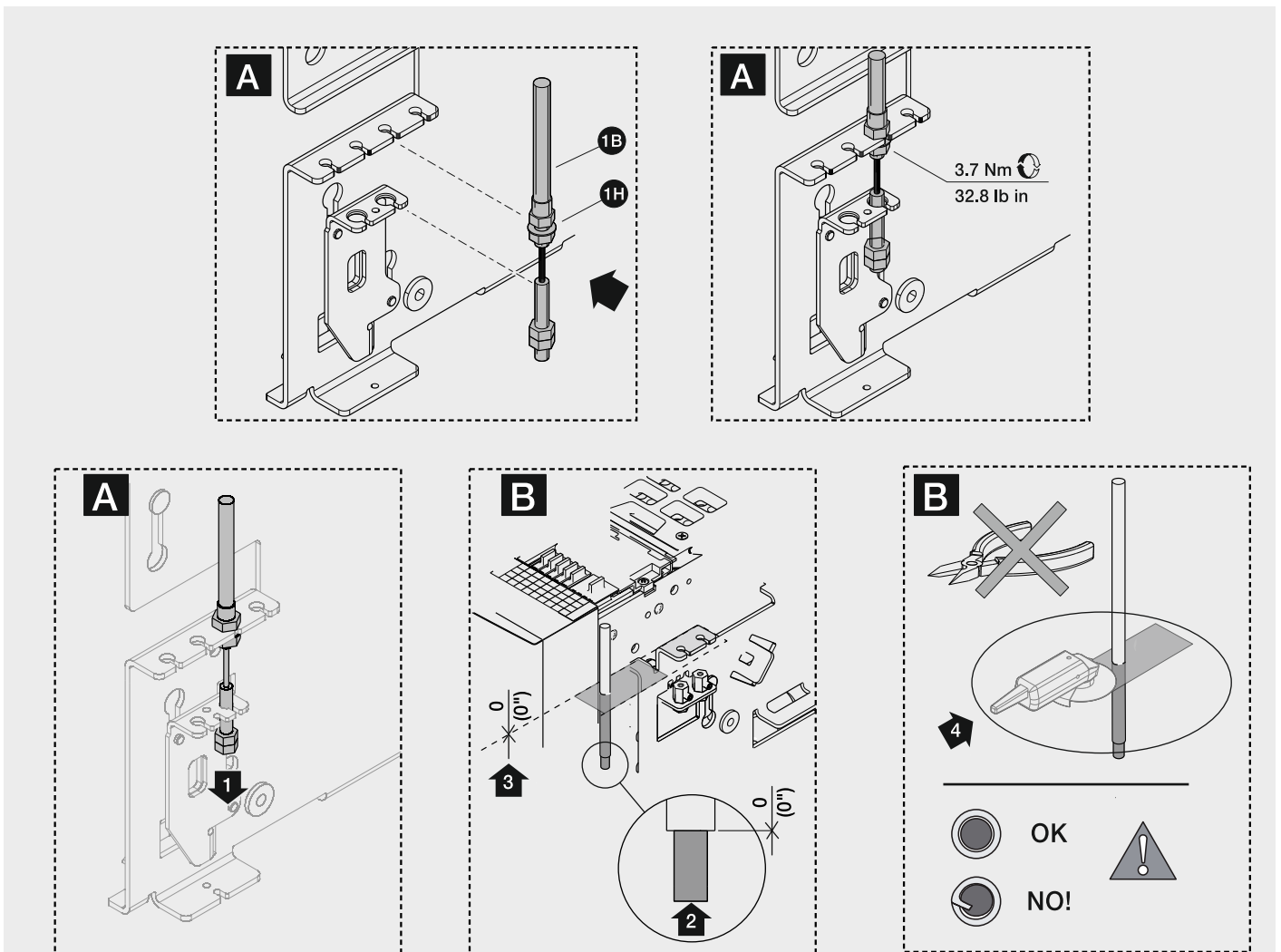
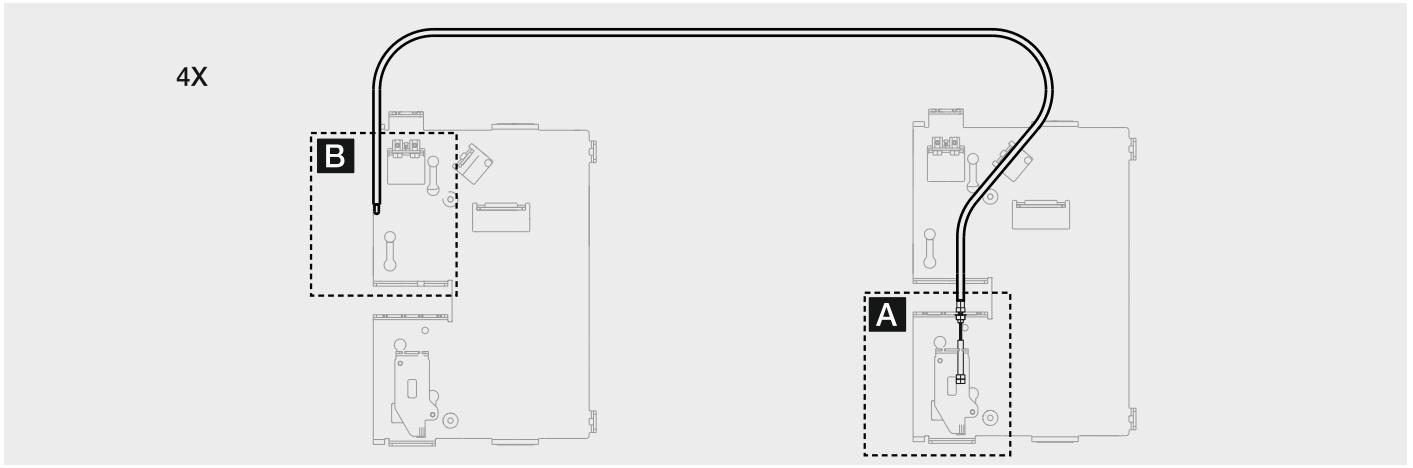
Posizionare i cavi sopra CB/parti fisse collegandoli al quadro mediante le fascette.

Route cables over CB/fixed parts and fasten them to switchgear with cable ties.

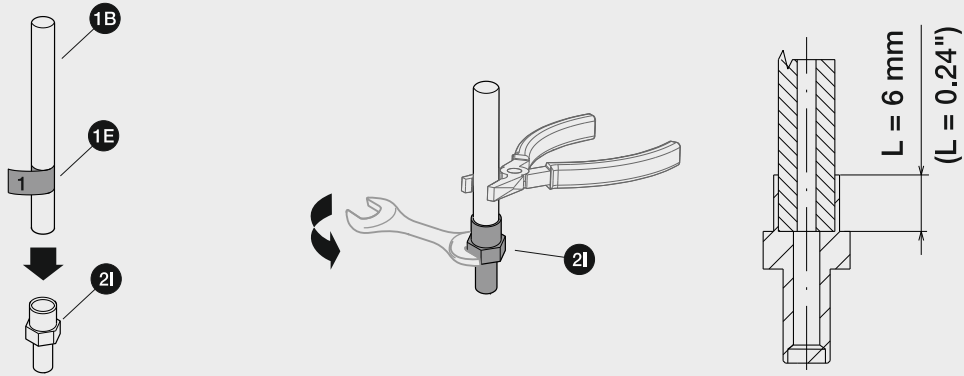
Die Kabel über dem Leistungsschalter/den Festteilen positionieren und sie mittels Kabelbindern an der Schaltanlage anschließen.

Positionner les câbles sur le Disjoncteur/parties fixes en le branchant au tableau à l'aide de colliers.

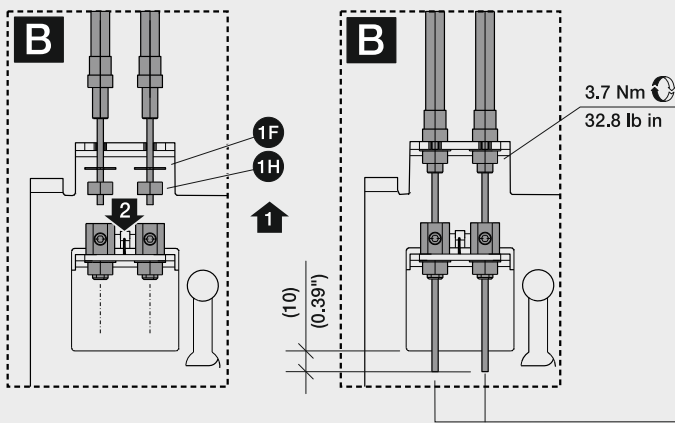
Posicionar los cables sobre interruptor/partes fijas conectándolos al cuadro mediante las bridas.



- Tirare il cavo nella guaina come indicato dalla freccia 1 (A) fino a che il puntale dalla parte opposta (B) va in battuta sulla guaina come indicato dalla freccia 2 e segnare il cavo per il taglio, in corrispondenza del piano indicato dalla freccia 3 e tagliare come mostrato dalla freccia 4.
- Pull cable into sheath as shown by arrow 1 until tip from opposite side comes up against the sheath as shown by arrow 2. Mark cable for cutting on a level with the plane indicated by arrow 3, then cut as shown by arrow 4.
- Das Kabel wie von Pfeil 1 angegeben in der Hülle ziehen, bis die Spitze von der Gegenseite her zum Anschlag auf der Hülle gelangt, wie es von Pfeil 2 angegeben wird, und das Kabel auf der Höhe der Ebene, die von Pfeil 3 angezeigt wird, zum Schneiden vorbereiten und wie von Pfeil 4 gezeigt durchschneiden.
- Tirer le câble dans la gaine comme indiqué par la flèche 1 jusqu'à ce que l'embout de la partie opposée aille en butée comme indiqué par la flèche 2 et marquer le câble pour la coupe, au niveau du plan indiqué par la flèche 3 et couper comme montré par la flèche 4.
- Tirar del cable en la funda como indica la flecha 1 hasta que la punta de la parte opuesta toque con la funda como indica la flecha 2; marcar el cable para el corte, en correspondencia con el plano indicado por la flecha 3; cortar como muestra la flecha 4.



Tenere ferma con una pinza la guaina e avvitare con una chiave inglese Ch8 il dado alla quota indicata
 Hold the sheath with a pair of pliers and tighten the nut with an adjustable wrench Ch8 to the indicated position
 Mit einer Zange die Hülle festhalten und mit einem englischen Schlüssel Ch8 die Mutter mit dem angegebenen Wert anziehen
 Tenir la gaine avec une pince et visser à l'aide d'une clé anglaise Ch8 l'écrou à la cote indiquée
 Mantener fija con una pinza la vaina y enroscar con una llave inglesa Ch8 la tuerca a la cota indicada



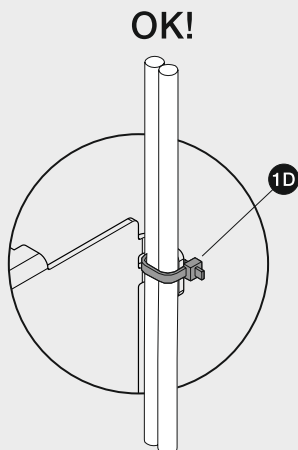
È consigliato applicare un capocorda all'estremità del cavo (capocorda a cura del cliente).

It is advisable to apply a cable terminal to the end of the cable (cable terminal at customer's charge).

Es empfiehlt sich, am Ende des Kabels einen Kabelschuh anzubringen (Kabelschuh als bauseitige Leistung).

Il est conseillé d'appliquer une cosse à l'extrémité du câble (cosse à la charge du client).

Es aconsejable aplicar un terminal en el extremo del cable (terminal a cargo del cliente).



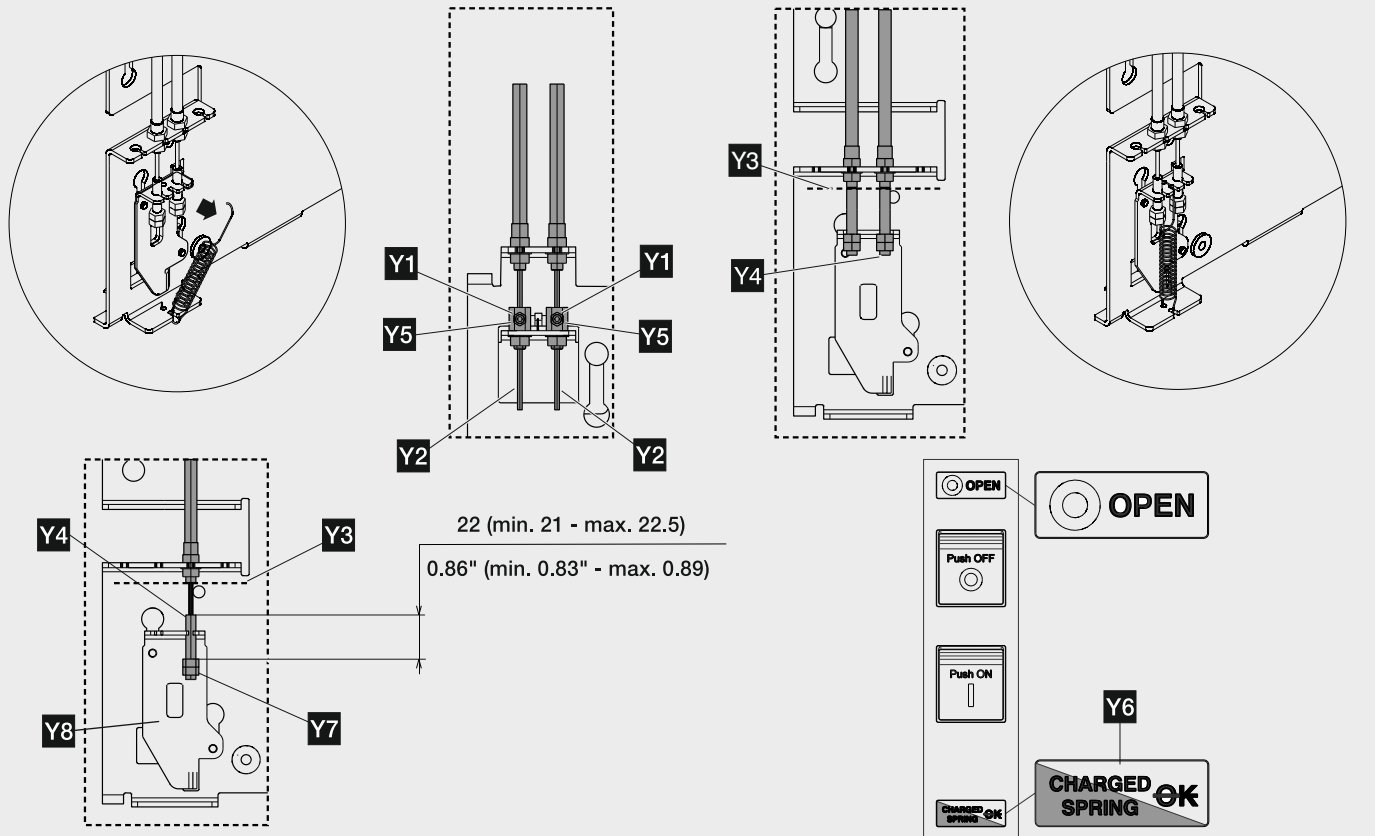
ATTENZIONE: Stringere le fascette per assicurarsi che la forma dei cavi non possa essere modificata dopo la regolazione.

WARNING: Tighten the bands to make sure that the shape of the cables can not be changed after adjusting.

HINWEISE: Ziehen Sie die Schellen fest, um sicherzustellen, dass die Form der Kabel nach der Einstellung nicht verändert werden kann.

REMARQUES: Serrez les collier de serrage pour vous assurer que la forme des câbles ne peut pas être changée après le réglage.

NOTAS: Apriete los abrazaderas para asegurarse de que la forma de los cables no se puede cambiar después de la regulación.

**REGOLAZIONE:**

N.B. Nelle regolazioni quando si agisce sui dadi non far ruotare su sé stessi i puntali dei cavi

- 1 Inserire le parti mobili nelle parti fisse (se estraibili) e sganciare le molle
- 2 Chiudere l'interruttore "CBE" (emergenza)
- 3.1 Tirare i cavi "Y2" degli interruttori chiusi verso il basso fino a portare i tiranti "Y4" degli interruttori aperti in battuta sul piano "Y3"
- 3.2 Bloccare il grano M4 "Y1" (1,5 Nm / 13.3 lb in) e chiudere il relativo controdamo "Y5" (1.5 Nm / 13.3 lb in)
- 4 Aprire l'interruttore "CBE"
- 5 Chiudere l'interruttore "CB1" e ripetere i punti 3.1 e 3.2
- 6 Aprire l'interruttore "CB1"
- 7 Chiudere l'interruttore "CB2" e ripetere i punti 3.1 e 3.2
- 8 Aprire l'interruttore "CB2"
- 9 Eseguire alcune manovre di chiusura e apertura, quindi verificare la battuta dei tiranti "Y4" sul piano "Y3"
- 10 Aprire gli interruttori chiusi e riagganciare le molle
- 11 Chiudere l'interruttore "CBE" (emergenza) e caricare le molle di chiusura dell'interruttore "CB1".
- 12 Muovere in direzione verticale la slitta "Y8" dell'interruttore "CB1" fino a portare il segnalatore "Y6" centrato nella finestra. Se necessario, è possibile modificare la quota 22 (0.86") agendo sui dadi "Y7" rispettando i valori min. e max. indicati.
- 13 Ribloccare i dadi "Y7" (3 Nm / 26.5 lb-in).
- 14 Ripetere i punti 11, 12 e 13 operando su "CB2" anziché su "CB1".
- 15 Aprire l'interruttore "CBE" e caricare le molle di chiusura.
- 16 Chiudere l'interruttore "CB1" e ripetere i punti 12 e 13 sulla slitta "Y8" di "CBE".
- 17 Aprire l'interruttore "CB1".
- 18 Chiudere l'interruttore "CB2" e ripetere i punti 12 e 13 sulla slitta "Y8" di "CBE".
- 19 Aprire l'interruttore "CB2". Chiudere e riaprire l'interruttore "CBE" per scaricare le molle.
- 20 Eseguire alcune manovre di chiusura e apertura, quindi verificare la battuta dei tiranti "Y4" sul piano "Y3".

ADJUSTMENT:

NOTE: During adjustments, do not allow the cable terminals to rotate when working on the nuts

- 1 Insert the moving parts into the fixed parts (if withdrawable) and release the springs
- 2 Close the circuit-breaker "CBE" (emergency)
- 3.1 Pull the cables "Y2" of the closed circuit-breakers downwards and bring the tie-rods "Y4" of the open circuit-breakers to touch the surface "Y3"
- 3.2 Lock the grub screw M4 "Y1" (1.5 Nm / 13.3 lb in) and close the corresponding lock nut "Y5" (1.5 Nm / 13.3 lb in)
- 4 Open circuit breaker "CBE"
- 5 Close circuit-breaker "CB1" and repeat steps 3.1 and 3.2
- 6 Open circuit breaker "CB1"
- 7 Close circuit-breaker "CB2" and repeat steps 3.1 and 3.2
- 8 Open circuit breaker "CB2"
- 9 Open and close a few times, then make sure that the tie-rods "Y4" touch lightly against the surface "Y3"
- 10 Open closed circuit-breakers and hook up the springs again
- 11 Close breaker "CBE" (emergency) and charge the closing springs of breaker "Cb1".
- 12 Move slide "Y8" of the circuit-breaker "CB1" in vertical direction until the indicator "Y6" is centered in the window. If necessary, it is possible to adjust dimension 22 (0.86") operating on nuts "Y7" within the min. and max. values shown.
- 13 Retighten nuts "Y7" (3 Nm / 26.5 lb-in).
- 14 Repeat points 11, 12 and 13 operating on "CB2" instead of CB1.
- 15 Open circuit breaker "CBE" and charge the closing springs.
- 16 Close breaker "CB1" and repeat points 12 and 13 for slide "Y8" of "CBE"
- 17 Open circuit breaker "CB1".
- 18 Close breaker "CB2" and repeat points 12 and 13 for slide "Y8" of "CBE".
- 19 Open breaker "CB2". Close and re-open breakers "CBE" to discharge the springs.
- 20 Perform a few opening and closing operations, then check that the tie rods "Y4" are touching against the surface "Y3".

EINSTELLUNG:

HINWEIS: Bei der betätigung der muttern während der einstellung die kabelschuhe nicht um sich selbst drehen

- 1 Die beweglichen Teile in die festen Teile stecken (sofer ausfahrbar) und die Federn ausrasten lassen
- 2 Den Leistungsschalter "CBE" (not-aus) einschalten
- 3.1 Die Kabel "Y2" der eingeschalteten Leistungsschalter nach unten ziehen, bis die Zuganker "Y4" der ausgeschalteten Leistungsschalter in Anschlag auf der Fläche "Y3" gebracht werden
- 3.2 Die Madenschraube M4 "Y1" (1,5 Nm / 13.3 lb in) blockieren und die entsprechende Gegenmutter "Y5" (1.5 Nm / 13.3 lb in) schließen
- 4 Den Leistungsschalter "CBE" ausschalten
- 5 Den Leistungsschalter "CB1" einschalten und die Punkte 3.1 und 3.2 wiederholen
- 6 Den Leistungsschalter "CB1" ausschalten
- 7 Den Leistungsschalter "Cb2" einschalten und die Punkte 3.1 und 3.2 wiederholen
- 8 Den Leistungsschalter "CB2" ausschalten
- 9 Ein paar Ein- und Ausschaltungen ausführen, dann den Anschlag der Zuganker "Y4" auf der Fläche "Y3" prüfen
- 10 Die eingeschalteten Leistungsschaltern öffnen und die Federn wieder einrasten lassen
- 11 Den Leistungsschalter "CBE" einschalten und die Einschaltfedern des Leistungsschalters "CB1" spannen.
- 12 Den Schlitten "Y8" des Leistungsschalter "CB1" in vertikaler Richtung bewegen, bis die Anzeige "Y6" in der Mitte des Fensters steht. Bei Bedarf ist es möglich, den Wert 22 (0.86") mit den Muttern "Y7" zu ändern, wenn die angegebenen kleinsten und größten Werte eingehalten werden
- 13 Die Muttern "Y7" wieder anziehen (3 Nm / 26.5 lb-in)
- 14 Die Punkte 11, 12 und 13 wiederholen, auf "CB2" statt auf "CB1" arbeiten
- 15 Den Leistungsschalter "CBE" ausschalten und die Einschaltfedern spannen
- 16 Den Leistungsschalter "CB1" einschalten und die Punkte 12 und 13 auf dem Schlitten "Y8" von "CBE" wiederholen
- 17 Den Leistungsschalter "CB1" ausschalten
- 18 Den Leistungsschalter "CB2" einschalten und die Punkte 12 und 13 auf dem Schlitten "Y8" von "CBE" wiederholen
- 19 Den Leistungsschalter "CB2" ausschalten. Den Leistungsschalter "CBE" einschalten und wieder ausschalten, um die Federn zu entspannen
- 20 Ein paar Ein- und Ausschaltungen ausführen, dann den Anschlag der Zuganker "Y4" auf der Fläche "Y3" prüfen

REGLAGE:

N.B. Lors des réglages, quand on agit sur les écrous, ne pas faire tourner les cosses des cables sur elles-mêmes.

- 1 Introduire les parties mobiles dans les parties fixes (si débrochables) et décrocher les ressorts
- 2 Fermer le disjoncteur "CBE" (urgence)
- 3.1 Tirer le câble "Y2" des disjoncteurs fermés vers le bas jusqu'à mettre le tirant "Y4" des disjoncteurs ouverts en butée contre le plan "Y3"
- 3.2 Bloquer la vis sans tête M4 "Y1" (1,5 Nm / 13.3 lb in) et serrer le contre-écrou "Y5" (1.5 Nm / 13.3 lb in)
- 4 Ouvrir le disjoncteur "CBE"
- 5 Fermer le disjoncteur "CB1" et répéter les points 3.1 et 3.2
- 6 Ouvrir le disjoncteur "CB1"
- 7 Fermer le disjoncteur "CB2" et répéter les points 3.1 et 3.2
- 8 Ouvrir le disjoncteur "CB2"
- 9 Effectuer quelques manœuvres de fermeture et d'ouverture, puis vérifier la butée des tirants "Y4" sur le plan "Y3"
- 10 Ouvrir les disjoncteurs fermé et raccrocher les ressorts
- 11 Fermer le disjoncteur "CBE" (urgence) et bander les ressorts de fermeture du disjoncteur "CB1"
- 12 Déplacer le coulisseau "Y8" dans le sens vertical du disjoncteur "CB1" jusqu'à placer l'indicateur "Y6" centré dans la fenêtre. Si nécessaire il est possible de modifier la cote 22 (0.86") en agissant sur les écrous "Y7" en respectant les valeurs mini. et max. indiquées
- 13 Rebloquer les écrous "Y7" (3 Nm / 26.5 lb-in)
- 14 Répéter les points 11, 12 et 13 intervenant sur "CB2" au lieu de "CB1"
- 15 Ouvrir le disjoncteur "CBE" et bander les ressorts de fermeture
- 16 Fermer le disjoncteur "CB1" et répéter les points 12 et 13 sur le coulisseau "Y8" de "CBE"
- 17 Ouvrir le disjoncteur "CB1"
- 18 Fermer le disjoncteur "CB2" et répéter les points 12 et 13 sur le coulisseau "Y8" de "CBE"
- 19 Ouvrir le disjoncteur "CB2" Fermer et rouvrir le disjoncteur "CBE" pour débander les ressorts
- 20 Effectuer quelques manœuvres de fermeture et d'ouverture, puis vérifier la butée des tirants "Y4" sur le plan "Y3"

REGULACIÓN:

N.B. Durante las regulaciones, cuando se hacen girar las tuercas, impedir que los terminales de los cables giren sobre sí mismos.

- 1 Introducir las partes móviles en las partes fijas (si son extraíbles) y desenganchar los resortes
- 2 Cerrar el interruptor "CBE" (emergencia)
- 3.1 Tirar de los cables "Y2" de los interruptores cerrados hacia abajo hasta llevar los tirantes "Y4" de los interruptores abiertos tocando la superficie "Y3"
- 3.2 Bloquear el pasador M4 "Y1" (1,5 Nm / 13.3 lb in) y ajustar la correspondiente contratuerca "Y5" (1.5 Nm / 13.3 lb in)
- 4 Abrir el interruptor "CBE"
- 5 Cerrar el interruptor "CB1" y repetir los puntos 3.1 y 3.2
- 6 Abrir el interruptor "CB1"
- 7 Cerrar el interruptor "CB2" y repetir los puntos 3.1 y 3.2
- 8 Abrir el interruptor "CB2"
- 9 Efectuar algunas maniobras de cierre y apertura, luego verificar que los tirantes "Y4" hagan tope sobre la superficie "Y3"
- 10 Abrir los interruptores cerrado y reenganchar los resortes
- 11 Cerrar el interruptor "CBE" (emergencia) y cargar los resortes de cierre del interruptor "CB2"
- 12 Mover en dirección vertical la corredera "Y8" del interruptor "CB1" hasta llevar el indicador "Y6" centrado en la ventana. Si es necesario es posible modificar la cota 22 (0.86") operando con las tuercas "Y7", respetando los valores mín. y máx. indicados
- 13 Volver a bloquear las tuercas "Y7" (3 Nm / 26.5 lb-in)
- 14 Repetir los puntos 11, 12 y 13 operando con "CB2" en lugar de "CB1"
- 15 Abrir el interruptor "CBE" y cargar los resortes de cierre
- 16 Cerrar el interruptor "CB1" y repetir los puntos 12 y 13 en la corredera "Y8" de "CBE"
- 17 Abrir el interruptor "CB1"
- 18 Cerrar el interruptor "CB2" y repetir los puntos 12 y 13 en la corredera "Y8" de "CBE"
- 19 Abrir el interruptor "CB2". Cerrar y reabrir el interruptor "CBE" para descargar los resortes
- 20 Efectuar algunas maniobras de cierre y apertura, luego verificar que los tirantes "Y4" hagan tope sobre la superficie "Y3"

CONTROLLO MECCANICO

Riarmare le molle dei comandi degli interruttori ed eseguire le seguenti operazioni:

1. Chiudere l'interruttore "CBE" (emergenza) e controllare che gli altri interruttori non possano essere chiusi.
Riarmare le molle del comando dell'interruttore "CBE" verificando che lo stesso resti in chiuso, quindi aprire l'interruttore "CBE".
2. Chiudere l'interruttore "CB1" e controllare che l'interruttore "CBE" non possa essere chiuso.
Riarmare le molle del comando dell'interruttore "CB1" verificando che lo stesso resti in chiuso, quindi aprire l'interruttore "CB1".
3. Chiudere l'interruttore "CB2" e controllare che l'interruttore "CBE" non possa essere chiuso.
Riarmare le molle del comando dell'interruttore "CB2" verificando che lo stesso resti in chiuso, quindi aprire l'interruttore "CB2".
4. Ripetere il test per 3 volte. al termine dei test verificare le regolazioni e il bloccaggio dei tiranti.

MECHANICAL CHECK

Reset the circuit-breakers operating mechanism springs and perform the following operations:

1. Close the "CBE" (emergency) circuit-breaker and make sure that the other circuit-breakers cannot be closed.
Reset the springs on the "CBE" circuit-breaker control, making sure that it remains closed, then open the "CBE" circuit-breaker.
2. Close the "CB1" circuit-breaker and make sure that the "CBE" circuit-breaker cannot be closed.
Reset the springs on the "CB1" circuit-breaker control, making sure that it remains closed, then open the "CB1" circuit-breaker.
3. Close the "CB2" circuit-breaker and make sure that the "CBE" circuit-breaker cannot be closed.
Reset the springs on the "CB2" circuit-breaker control, making sure that it remains closed, then open the "CB2" circuit-breaker.
4. Repeat the test three times, then check the adjustments and the fastness of the tie-rods.

MECHANISCHE KONTROLLE

Die federn der antriebe der leistungsschalter wieder spannen und folgende schaltungen ausführen:

1. Den leistungsschalter "CBE" (not-aus) schliessen und sicherstellen, dass die anderen leistungsschalter nicht geschlossen werden können.
Federn des antriebs vom "CBE" schalter zurückstellen und überprüfen, dass dieser in geschlossenenstellung bleibt. anschliessend "CBE" schalter öffnen.
2. Leistungsschalter "CB1" schliessen und sicherstellen, dass leistungsschalter "CBE" nicht geschlossen werden kann.
Federn des antriebs vom leistungsschalter "CB1" zurückstellen und überprüfen, dass der leistungsschalter geschlossen bleibt. anschliessend den leistungsschalter "CB1" öffnen.
3. Leistungsschalter "CB2" schliessen und sicherstellen, dass leistungsschalter "CBE" nicht geschlossen werden kann.
Federn des antriebs vom leistungsschalter "CB2" zurückstellen und überprüfen, dass der leistungsschalter geschlossen bleibt. anschliessend den leistungsschalter "CB2" öffnen.
4. Test drei mal wiederholen.

CONTROLE MECANIQUE

Rearmer les ressorts des commandes des disjoncteurs et effectuer les operations suivantes:

1. Fermer le disjoncteur "CBE" (urgence) et contrôler que les autres disjoncteurs ne peuvent pas être fermes.
Réarmer les ressorts de la commande du disjoncteur "CBE" en vérifiant que ce dernier reste fermé, puis ouvrir le disjoncteur "CBE".
2. Fermer le disjoncteur "CB1" et contrôler que le disjoncteur "CBE" ne peut pas être fermé.
Réarmer les ressorts de la commande du disjoncteur "CB1" en vérifiant que ce dernier reste fermé, puis ouvrir le disjoncteur "CB1".
3. Fermer le disjoncteur "CB2" et contrôler que le disjoncteur "CBE" ne peut pas être fermé.
Réarmer les ressorts de la commande du disjoncteur "CB2" en vérifiant que ce dernier reste fermé, puis ouvrir le disjoncteur "CB2".
4. Répéter le test 3 fois. à la fin des tests, vérifier les réglages et le blocage des tirants.

CONTROL MECÁNICO


Restablecer los resortes de los mandos de los interruptores y efectuar las siguientes operaciones:


1. Cerrar el interruptor "CBE" (emergencia) y controlar que los otros interruptores no puedan cerrarse.
Rearme los muelles del mando del interruptor de "emergencia", compruebe que éste permanezca cerrado y luego abrir el interruptor "CBE".
2. Cerrar el interruptor "CB1" y controlar que el interruptor "CBE" no pueda cerrarse.
Rearme los muelles del mando del interruptor "CB1", compruebe que éste permanezca cerrado y luego abrir el interruptor "CB1".
3. Cerrar el interruptor "CB2" y controlar que el interruptor "CBE" no pueda cerrarse.
Rearme los muelles del mando del interruptor "CB2", compruebe que éste permanezca cerrado y luego abrir el interruptor "CB2".
4. Repita la prueba otras tres veces y, luego, compruebe los ajustes y el bloqueo de los tirantes.


Eseguire le operazioni di manutenzione della figura 28 secondo le modalità indicate nella figura 27
Perform maintenance operations of figure 28 according to the procedures indicated in the figure 27
Die Wartungsvorgänge nach den Modalitäten ausführen der Abb. 28 und die in der Abb. 27
Exécuter les opérations de maintenance des la figure 28 selon les modalités indiquées dans la figure 27
Efectuar las tareas de mantenimiento de la figura 28 siguiendo las modalidades indicadas en la figura 27





ATTENZIONE: gli interblocchi non possono essere verificati nelle posizioni Test o Estratto
WARNING: the interlocks cannot be tested in the Test or Disconnected positions
ACHTUNG: Die Verriegelungen können in der Test- oder Außenstellung nicht geprüft werden
ATTENTION: les verrouillages ne peuvent pas être vérifiés dans les positions Test ou Débroché
ATENCIÓN: los enclavamientos no pueden ser controlados en las posiciones Prueba o Extraído

Attività	Frequenza	Azioni di manutenzione
Funzionalità	Un anno o 20% della vita meccanica o 20% della vita elettrica	Vedi paragrafo: Controllo Meccanico
Controllo di serraggio		Vedi foglio kit
Lubrificazione		Applicare dove è presente  nel foglio kit e dove mostrato nelle figure seguenti
Cavi	- Tre anni o 50% della vita meccanica or 50% della vita elettrica dell'interruttore di taglia maggiore coinvolto nell'interblocco - Dopo un intervento a seguito di corto circuito	Consigliata la sostituzione

Activity	Frequency	Maintenance Action
Functionality	One year or 20% of mechanical life or 20% of electrical life	See paragraph: Mechanical check
Tightening check		See kit sheet
Lubrification		To be applied where  is present in the kit sheet and where shown in the figure below
Cables	- Three years or 50% of mechanical life or 50% of electrical life of the higher frame breaker involved in the interblock - After a trip due to a short-circuit	Replacement is suggested

Tätigkeit	Frequenz	Wartungsvorgänge
Funktionen	Ein Jahr oder 20% der mechanischen Lebensdauer oder 20% der elektrischen Lebensdauer	Siehe Abschnitt: Mechanische Kontrolle
Kontrolle des Anzugsmoments		Siehe das Blatt von Bausatz
Schmierung		Anzuwenden dort, wo es  im Bausatzblatt angegeben ist und wo es in der Abbildung unten dargestellt ist.
Kabel	- Drei Jahre oder 50% der mechanischen Lebensdauer oder 50% der elektrischen Lebensdauer des größten Leistungsschalters, der mit der Verriegelung verbunden ist - Nach einem Eingriff infolge eines Kurzschlusses	Der Austausch ist zu empfehlen

Activité	Frequence	Actions de maintenance
Fonctionnalités	Un an ou 20% de l'endurance mécanique ou 20% de l'endurance électrique	Voir paragraphe: Contrôle mécanique
Contrôle de serrage		Voir la fiche kit
Lubrification		Appliquer aux endroits  indiqués sur la fiche du kit et aux endroits indiqués sur la figure ci-dessous.
Câbles	- Trois ans ou 50% de l'endurance mécanique ou 50% de l'endurance électrique du disjoncteur de taille supérieure impliqué dans le verrouillage - Après une intervention à la suite d'un court-circuit	Le remplacement est conseillé

Actividad	Frecuencia	Acciones de mantenimiento
Funcionalidades	Un año o 20% de la vida mecánica o 20% de la vida eléctrica	Véase el apartado: Control mecánico
Control de apriete		Véase la hoja kit
Lubrificación		Se aplica donde esté  presente en la hoja del kit y donde se muestra en la figura a continuación.
Cables	- Tres años o 50% de la vida mecánica o 50% de la vida eléctrica del interruptor de mayor tamaño implicado en el enclavamiento - Después de una actuación por cortocircuito	Aconsejada la sustitución

