

WCD 9h 16A 5P 230V IP67 100x75

Productinformatie



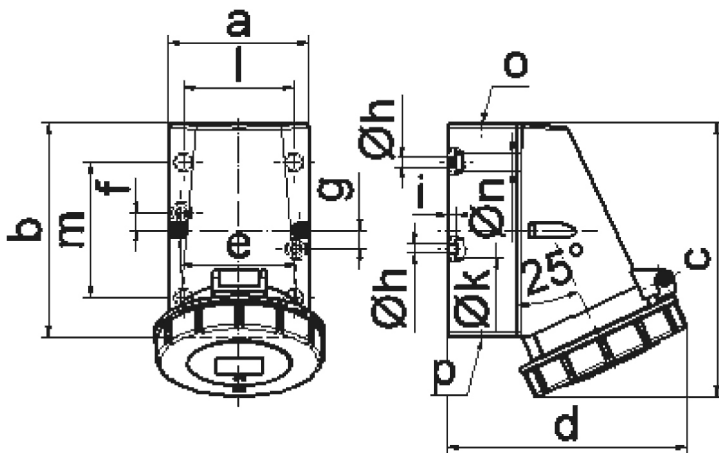
Productnummer	1142
EAN	4024941011426
Productgroep	T1116
Merk (product)	BALS
Serie (product)	Standaard
Type (product)	1142
ETIM Productklasse	ETIM Dynamisch EC001321 CEE-wandcontactdoos
Product omschrijving	Wandcontactdoos 9h 16A 5P 230V IP67 100x75

Technische specificaties

Uitvoering	Opbouw	IEC-stroomsterkte	16 Ampère
Spanning volgens EN 60309-2	230 V (50+60 Hz) blauw	Aantal polen	5
Kenkleur	Blauw	Uurstand	9 Uur
Beschermingsgraad (IP)	IP67	RAL-nummer	5015
Aansluittechniek	Schroefklem		
Kabelinvoer	Uitbreekpoort		
Materiaal	Kunststof		
Contactmateriaal	CuZn		
Bevestigingswijze	Binnenliggende bevestiging		
Geïsoleerde montage	Ja		
Militaire uitvoering	Nee		

Artikelinformatie

Artikelnummer	1142	GTIN	04024941011426
Conditiegroepcode	4	Goederencode	85366990
Minimale afname	1 Stuks	Omschrijving	Duitsland
Los artikel	Onverpakt	Verpakkingsvorm	Onverpakt
Netto gewicht	0,32 kg	Bruto gewicht	0,32 kg
Lengte artikel	120 mm	Lengte verpakking	134 mm
Breedte artikel	86 mm	Breedte verpakking	86 mm
Hoogte artikel	134 mm	Hoogte verpakking	120 mm



1 MB 13

Ampere Polzahl	16 3	16 4	16 5
a	64,0	75,0	75,0
b	87,0	100,0	100,0
c	115,0	130,0	130,0
d	103,0	110,0	115,0
e	51,0	59,0	59,0
f	20,0	11,0	11,0
g	20,0	-	-
h \emptyset	4,1	5,1	5,1
i	4,5	4,5	4,5
k \emptyset	8,0	10,0	10,0
l	-	-	-
m	-	-	-
n \emptyset	-	-	-
o	M20	M20	M20
p	für M20	für M20	für M20
Leiter mm ² min	1,5	1,5	1,5
Leiter mm ² max	4	4	4