

# WCD 6h 125A 4P 400V IP67 260x160 Ni

## Productinformatie



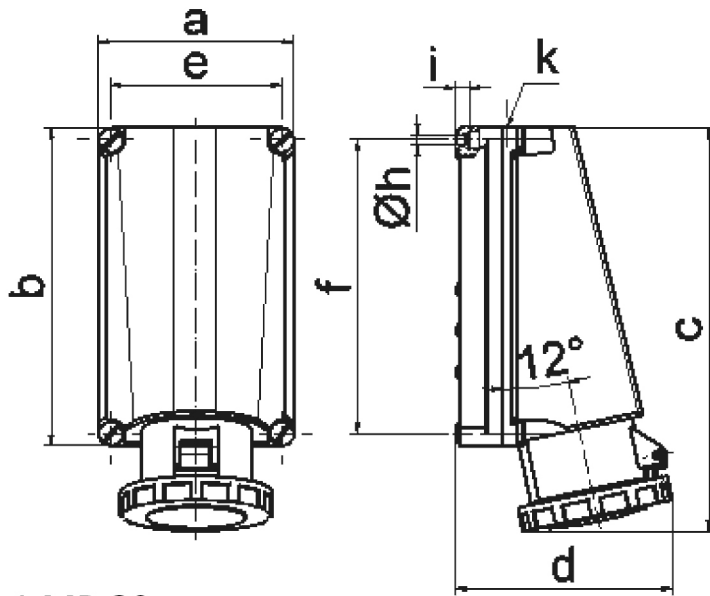
<b>Productnummer</b>	11441
<b>EAN</b>	4024941114417
<b>Productgroep</b>	T1121
<b>Merk (product)</b>	BALS
<b>Serie (product)</b>	Standaard
<b>Type (product)</b>	11441
<b>ETIM Productklasse</b>	ETIM Dynamisch EC001321 CEE-wandcontactdoos
<b>Product omschrijving</b>	Wandcontactdoos 6h 125A 4P 400V IP67 260x160 Nikkel

## Technische specificaties

<b>Uitvoering</b>	Opbouw	<b>IEC-stroomsterkte</b>	125 Ampère
<b>Spanning volgens EN 60309-2</b>	400 V (50+60 Hz) rood	<b>Aantal polen</b>	4
<b>Kenkleur</b>	Rood	<b>Uurstand</b>	6 Uur
<b>Beschermingsgraad (IP)</b>	IP67	<b>RAL-nummer</b>	3000
<b>Aansluittechniek</b>	Schroefklem		
<b>Kabelinvoer</b>	Uitbreekpoort		
<b>Materiaal</b>	Kunststof		
<b>Contactmateriaal</b>	CuZn		
<b>Bevestigingswijze</b>	Binnenliggende bevestiging		
<b>Geïsoleerde montage</b>	Ja		
<b>Militaire uitvoering</b>	Nee		

## Artikelinformatie

<b>Artikelnummer</b>	11441	<b>GTIN</b>	04024941114417
<b>Conditiegroepcode</b>	3	<b>Goederencode</b>	85366990
<b>Minimale afname</b>	1 Stuks	<b>Omschrijving</b>	Duitsland
<b>Los artikel</b>	Onverpakt	<b>Verpakkingsvorm</b>	Onverpakt
<b>Netto gewicht</b>	1,97 kg	<b>Bruto gewicht</b>	1,97 kg
<b>Lengte artikel</b>	168 mm	<b>Lengte verpakking</b>	225 mm
<b>Breedte artikel</b>	160 mm	<b>Breedte verpakking</b>	165 mm
<b>Hoogte artikel</b>	332 mm	<b>Hoogte verpakking</b>	440 mm



1 MB 20

Ampere	125	125	125
Polzahl	3	4	5
a	160,0	160,0	160,0
b	260,0	260,0	260,0
c	330,0	330,0	330,0
d	168,0	168,0	168,0
e	140,0	140,0	140,0
f	240,0	240,0	240,0
h ø	8,3	8,3	8,3
i	10,0	10,0	10,0
k	M50	M50	M50
Leiter mm <sup>2</sup> min	25	25	25
Leiter mm <sup>2</sup> max	70	70	70