

Stecker Typ C, ohne Schutzkontakt
Plug type C, without earthing contact



Gewicht / Weight 30 g



Beschreibung / Description

Wiederanschließbare Ausführung, für flexible Leitungen H05VV-F 2x0,75 mm² bis 2x1,5 mm²

Rewireable, for supply line H05VV-F 2x0,75 mm² to 2x1,5 mm²

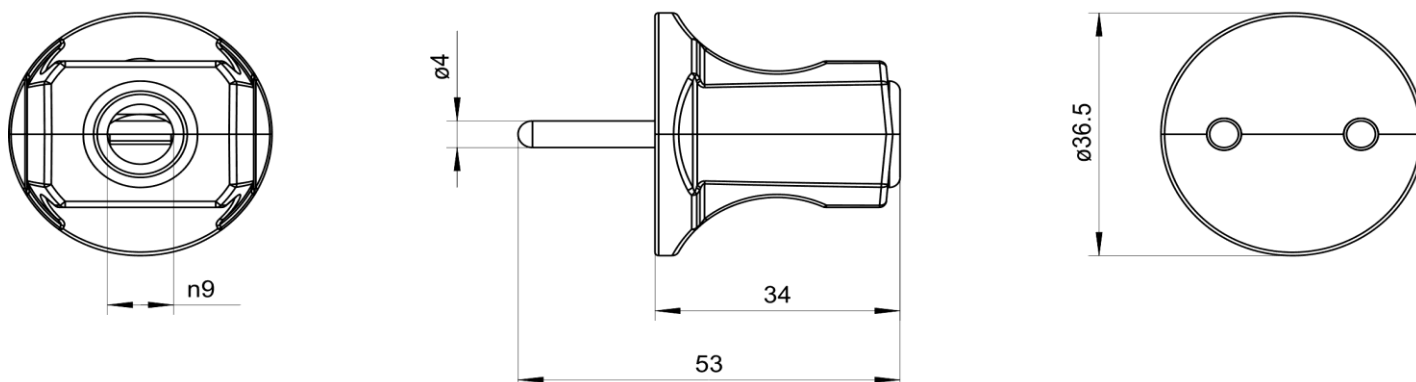
Dieser Stecker besitzt kein Schutzkontaktsystem!

This plug does not have a earthing contact system!

Technische Daten / Specifications

Nennspannung / Rated voltage	250 V~
Nennstrom / Rated current	6 A
Bauart / Kind of construction	IEC 60884-1, CEE 7/2
Anschlüsse / Type of terminals	Schraubanschluss / Screw terminals
Kontakte / Material of terminals	CuZn 39
Kontaktträger / Carrying parts	Harnstoffharz / Urea resin
Gehäuse / Cover	Harnstoffharz / Urea resin
Umgebungstemperatur / Ambient temperature	t _{min} : -5°C; t _{max} : +40°C; max. Ø 35°C @ 24 h
Schutzart / Degree of protection	IP20

Abmessungen / Dimensions



Abisolierung / Wire stripping:

N	L	PE
25 mm	25 mm	—

Revision: D
vom 17.08.2021

Sicherheitshinweise (nur national gültig in Deutschland) / Safety items (only valid in Germany)

Installation nur durch Personen mit einschlägigen elektrotechnischen Kenntnissen und Erfahrungen!*)

Durch eine unsachgemäße Installation gefährden Sie:

- Ihr eigenes Leben;
- das Leben der Nutzer der elektrischen Anlage.

Mit einer unsachgemäßen Installation riskieren Sie schwere Sachschäden, z. B. durch Brand.
Es droht für Sie die persönliche Haftung bei Personen- und Sachschäden.

Wenden Sie sich an einen Elektroinstallateur!

***) Erforderliche Fachkenntnisse für die Installation**

Für die Installation sind insbesondere folgende Fachkenntnisse erforderlich:

- die anzuwendenden „5 Sicherheitsregeln“: Freischalten; gegen Wiedereinschalten sichern; Spannungsfreiheit feststellen; Erden und Kurzschließen; benachbarte, unter Spannung stehende Teile abdecken oder abschranken;
- Auswahl des geeigneten Werkzeuges, der Messgeräte und ggf. der persönlichen Schutzausrüstung;
- Auswertung der Messergebnisse;
- Auswahl des Elektro-Installationsmaterials zur Sicherstellung der Abschaltbedingungen;
- IP-Schutzarten;
- Einbau des Elektroinstallationsmaterials;
- Art des Versorgungsnetzes (TN-System, IT-System, TT-System) und die daraus folgenden Anschlussbedingungen (klassische Nullung, Schutzerdung, erforderliche Zusatzmaßnahmen etc.).



Empfohlenes Drehmoment für / Recommended torque for

Anschlussklemmen L+N / <i>Terminals L+N</i> :	0,4 Nm
Anschluss PE / <i>Terminal PE</i> :	–
Kabelklemmen / <i>Cable clamp</i> :	0,6 Nm
Gehäuseschrauben / <i>Cover</i> :	0,6 Nm