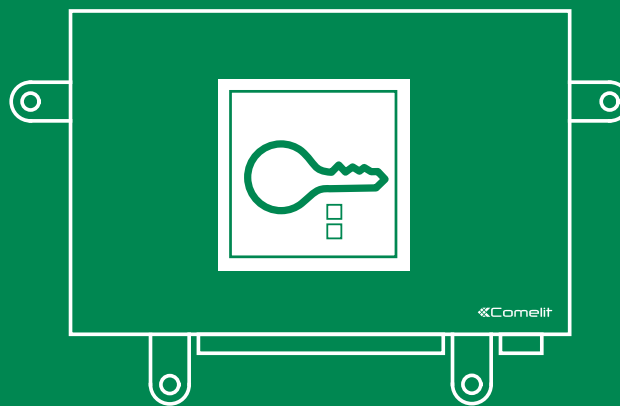


ITMANUALE
TECNICO**EN**TECHNICAL
MANUAL**FR**MANUEL
TECHNIQUE**NL**TECHNISCHE
HANDLEIDING**DE**TECHNISCHES
HANDBUCH**ES**MANUAL
TÉCNICO

Unità di controllo accessi art. SK9001I
Access control unit art. SK9001I
Module contrôle d'accès art. SK9001I
Toegangscontrolemodule art. SK9001I
Einzeltür steuereinheit art. SK9001I
Módulo de control de accesos art. SK9001I

 **Comelit**[®]
Passion. Technology. Design.

Avvertenze

- Questo prodotto Comelit è progettato e realizzato con lo scopo di essere utilizzato nella realizzazione di impianti per comunicazione audio e video in edifici residenziali, commerciali, industriali e in edifici pubblici o ad uso pubblico.
- Tutte le attività connesse all'installazione dei prodotti Comelit devono essere realizzate da personale tecnicamente qualificato, seguendo attentamente le indicazioni di manuali / istruzioni dei prodotti stessi.
- Togliere l'alimentazione prima di effettuare qualsiasi operazione.
- Utilizzare conduttori con sezione adeguata in funzione delle distanze, rispettando le indicazioni riportate nel manuale di sistema.
- Si consiglia di non posare i conduttori per l'impianto nella stessa tubazione dove transitano i cavi di potenza (230V o superiori).
- Per l'utilizzo sicuro dei prodotti Comelit è necessario: seguire con attenzione le indicazioni di manuali e istruzioni; curare che l'impianto realizzato con i prodotti Comelit non sia manomesso / danneggiato.
- I prodotti Comelit non prevedono interventi di manutenzione ad eccezione delle normali operazioni di pulizia, da effettuarsi comunque secondo quanto indicato in manuali / istruzioni. Eventuali riparazioni devono essere effettuate: per i prodotti, esclusivamente da **Comelit Group S.p.A.**, per gli impianti, da personale tecnicamente qualificato.
- **Comelit Group S.p.A.** non assume alcuna responsabilità per usi differenti da quello previsto e mancato rispetto di indicazioni ed avvertenze presenti in questo manuale / istruzioni. **Comelit Group S.p.A.** si riserva comunque il diritto di modificare in qualsiasi momento e senza preavviso quanto descritto nel presente manuale / istruzioni.

Descrizione generale

SK9001I è un'unità di controllo autonoma con lettore integrato che consente di gestire le chiavi elettroniche SK9050, SK9051 e SK9052.

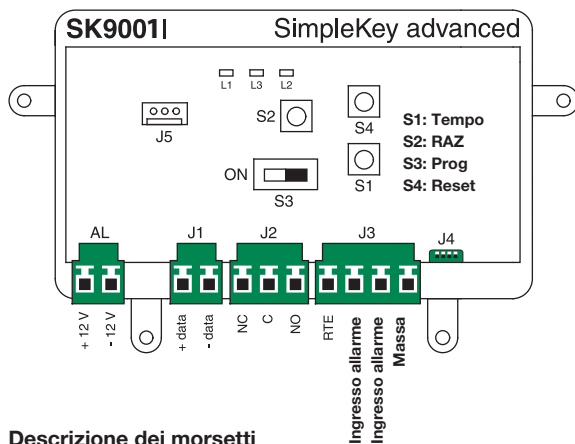
È utilizzata per controllare l'accesso ad una porta dotata di serratura elettrica o un automatismo.

È fornita pronta per l'uso. L'inizializzazione dell'unità si effettua passando il primo badge programmato con il software SIMPLEKEY ADVANCED davanti all'unità collegata per la prima volta. Gli altri badge saranno poi salvati automaticamente in memoria al loro primo passaggio.

Struttura dell'unità

La scheda è fornita di:

- 1 deviatore per accedere alla programmazione
- 3 pulsanti che vengono usati per cambiare i parametri
- 3 LED che mostrano gli stati dell'unità
- le morsettiere
- 1 connettore (J5) per l'aggiornamento firmware



Descrizione dei morsetti

AL: Alimentazione 12 - 33 V CC o 12 - 24 V CA

J1: Rete RS485

J2: Uscita relè NA/NC

J3: pulsante di uscita + allarme

J4: lettore integrato

PROGRAMMAZIONE

Il deviatore **S3** è utilizzato per entrare in programmazione:

S3 in posizione "0" **Modalità operativa**

S3 in posizione "ON" **Modalità di programmazione**

Nota: In modalità di programmazione il LED L2 e il LED del lettore lampeggiano rapidamente.

Per gestire gli accessi l'unità deve essere in modalità operativa.

Modifica del tempo di apertura

- Spostare il deviatore **S3** su "ON" (programmazione)
- Premere S1 ripetutamente per impostare il tempo di apertura (un secondo per ogni pressione). Successivamente, rimettere **S3** in modalità operativa. Un doppio *bip* confermerà la riuscita dell'operazione.

Il tempo minimo impostabile è **1** secondo.

Il tempo massimo impostabile è **99** secondi.

Il tempo di apertura è impostato di fabbrica a 5 secondi.

Gestione dei badge residenti

Per funzionare sull'unità SK9001I, i badge devono essere programmati con il software SIMPLEKEY ADVANCED fornito nel kit SK9091. Per la programmazione, fare riferimento al manuale del software.

1. Inizializzazione

L'unità SK9001I è fornita vergine e deve essere inizializzata. A tal fine, basta collegarla all'alimentazione e passare uno dei badge programmati davanti al lettore. L'unità resta in modalità di programmazione per alcuni secondi (il LED rosso e quello verde lampeggiano contemporaneamente) mentre l'unità registra il Codice edificio e il Codice installazione.

Quando l'unità sarà ritornata alla Modalità operativa normale, tutti i badge dello stesso edificio saranno in grado di aprire la porta senza ulteriore programmazione e i corrispondenti parametri saranno memorizzati automaticamente alla loro prima presentazione.

N.B.: Programmazione Multi-edificio:

Nel caso abbastanza frequente di edifici con un ingresso principale e alcuni ingressi secondari, è possibile programmare e autorizzare badge appartenenti a edifici diversi (massimo 30). A tal fine, basta passare davanti all'unità, uno dopo l'altro, i badge appartenenti a edifici diversi con l'unità in Modalità di Programmazione per la sua inizializzazione. In questo modo l'unità sarà programmata con Codici edificio multipli e tutti i badge di questi edifici potranno aprire la porta. Per *Aggiunta di codici edificio* vedi punto 6.

2. Aggiunta di un badge

Per aggiungere un badge, basta programmarlo nel software SIMPLEKEY e presentarlo al lettore. I corrispondenti parametri saranno registrati automaticamente.

3. Sostituzione di un badge

Per eliminare un badge, basta selezionarlo nel software SIMPLEKEY per cancellarlo e riprogrammare un nuovo badge. Al primo utilizzo del nuovo badge, i corrispondenti parametri sostituiranno automaticamente quelli del vecchio badge.

4. Modifica dei parametri di un badge

Per modificare i parametri di un badge, basta selezionarlo nel software SIMPLEKEY e riprogrammarlo. I corrispondenti parametri saranno automaticamente aggiornati al suo successivo utilizzo.

5. Reinizializzazione dei dati

- Portare il deviatore **S3** su "ON" (Programmazione)
- Per il reset totale, premere S2 per 15 secondi. Il LED L2 si spegne e dopo 15 secondi si accende il LED L3. L'unità in tal modo si resetta completamente.
- Ritornare alla modalità operativa (un doppio *bip* confermerà la riuscita dell'operazione).

Il reset totale abilita l'inizializzazione dell'unità:

- password di accesso all'unità « 0000 ».
- eliminazione dei badge utente.

6. Aggiunta di codici edificio

(Programmazione valida dalla versione V3.2 di SK9001)

Nel caso di programmazione Multi-Edificio è possibile aggiungere dei codici edificio (massimo 30) anche dopo la fase di inizializzazione. I codici edificio già presenti nella centrale non subiranno modifiche.

- Spostare il deviatore **S3** su "ON" (Programmazione)
- Tener premuto il tasto S2 per 5 secondi
- Rilasciare nel momento in cui inizia a suonare il buzzer
- Presentare al lettore i nuovi badge contenenti i nuovi codici edificio. Dopo 15 secondi di inattività il buzzer si spegnerà per indicare che la fase di "Aggiunta codici edificio" è terminata
- Rimettere lo switch **S3** su OFF.

7. Regolazione della data e dell'ora

Per funzionare correttamente, l'orologio interno dell'unità SK9001I deve essere tassativamente regolato. L'orologio è regolato in fabbrica sull'ora universale (GMT) e si imposterà automaticamente sul fuso corrispondente al luogo di utilizzo al momento dell'inizializzazione (presentazione della prima chiave).

Se necessario, tuttavia, è possibile regolare la data e l'ora manualmente mediante il software SK9093 fornito separatamente. A tal fine, basta collegare all'unità il cavo fornito nel kit e lanciare il programma.

- Cliccare su « orologio » e seguire le istruzioni per modificare la regolazione.
- Sono disponibili anche altre funzioni (modifica della password, reinizializzazione dell'unità, ecc.). A tale proposito, fare riferimento alle istruzioni del software.

FUNZIONI AVANZATE

Modalità « Porta Principale »

L'unità SK9001I può essere utilizzata per gestire la Porta principale in modo che possa essere aperta da tutte le chiavi di un'installazione, e non soltanto come nella programmazione Multi-edifici (cioè per edifici diversi (per es. Accesso a un'abitazione, ecc.).

Per inizializzare un'unità SK9001I in Modalità « Porta principale », premere il pulsante S2 dell'unità per 5 secondi fino ad avvertire un *bip*. A questo punto, tutti i badge appartenenti alla stessa installazione del primo badge presentato apriranno la Porta principale.

È sempre possibile ritornare alla modalità normale (edificio o multiedificio) premendo nuovamente il pulsante S2 per 5 secondi fino ad avvertire un doppio *bip* (che indica che l'unità è nuovamente in Modalità di funzionamento normale).

Gestione degli eventi

L'unità SK9001I conserva in memoria gli ultimi 1400 eventi (accesso autorizzato, accesso rifiutato, badge annullato, ecc.).

Gli eventi possono essere richiamati utilizzando un badge di trasferimento (rif. SK9053) fornito separatamente. Dopo averlo inizializzato con il software SIMPLEKEY ADVANCED, posizionare il badge di trasferimento davanti al lettore affinché il LED rosso smetta di lampeggiare. Una volta caricato, è sufficiente posizionarlo

sull'encoder collegato al microcomputer e seguire le istruzioni del software per trasferire gli eventi nel database.

Allarme

L'unità SK9001I dispone di una funzione di allarme in grado di attivare un dispositivo di segnalazione. La funzione di allarme si attiva all'apertura di un contatto azionando il dispositivo di segnalazione. La funzione si disattiva per 1 minuto ogni qualvolta è autorizzato un accesso mediante badge o pulsante di uscita.

Questo consente l'attivazione immediata dell'allarme in caso di forzatura della porta o l'attivazione dopo 1 minuto quando la porta resta aperta dopo un passaggio autorizzato.

Quando si utilizza la Funzione di allarme, il jumper JP1 dell'unità deve essere rimosso.

N.B.: non è necessario collegare gli ingressi e le uscite di allarme dell'unità se questa funzione non è utilizzata.

Modalità ascensore

L'unità SK9001I può essere utilizzata insieme a scatole relè SK9071 per controllare i comandi ai piani di un ascensore.

La funzione deve essere stata attivata nel software SIMPLEKEY e sui badge codificati dopo aver selezionato i piani autorizzati.

Si possono collegare fino a 12 scatole relè SK9071 su un'unità per il controllo di 120 piani.

Modalità di collegamento

È possibile collegare in rete le diverse unità di un'installazione per gestire le seguenti funzioni a partire dal microcomputer di gestione:

- Modifica dei parametri delle unità
- Regolazione della data e dell'ora
- Richiamo degli eventi
- Comando di apertura remota
- Eliminazione immediata di un badge perduto

È possibile gestire fino a 254 unità in rete su un'installazione.

- Rete cablata RS485 con il convertitore USB rif. SK9073. Ogni convertitore può gestire fino a 32 unità. È indispensabile riportare sull'unità l'indirizzo logico corrispondente a quello riportato sul software. A tal fine, utilizzare il pulsante S1 impartendo il numero di impulsi corrispondente all'indirizzo (da 1 a 254), quindi confermare mantenendo premuto il pulsante S1 per 5 secondi.

Per l'uso dettagliato delle funzioni, fare riferimento alle istruzioni del software SIMPLEKEY ADVANCED

Funzionamento normale dell'unità

Quando l'unità è in Modalità operativa normale, 2 LED all'interno dell'unità lampeggiano e il LED rosso sul lettore è acceso.

Se l'unità non funziona correttamente, questi LED forniscono segnali diversi. In tal caso, togliere e ridare alimentazione.

Se questo non è sufficiente, contattare l'assistenza tecnica.

Caratteristiche tecniche

- Tempo di apertura regolabile da 1 a 99 secondi
- Uscita a contatto pulito max 5A a 12-24V CA/CC
- Assorbimento: 70 mA a riposo, 160 mA con relè attivo
- Temperatura di funzionamento: -30°C / +55°C
- Tensione di funzionamento : 12-33V CC o 12-24V CA
- Dimensioni (A x L x P) : 62 x 88 x 23 mm

Warning

- This Comelit product was designed for use in the creation of audio and video communication systems in residential, commercial or industrial settings and in public buildings or buildings used by the public.
- All activities connected to the installation of Comelit products must be carried out by qualified technical personnel, with careful observation of the indications provided in the manuals / instruction sheets supplied with those products.
- Cut off the power supply before carrying out any maintenance procedures.
- Use wires with a cross-section suited to the distances involved, observing the instructions provided in the system manual.
- We advise against running the system wires through the same duct as the power cables (230V or higher).
- To ensure Comelit products are used safely: carefully observe the indications provided in the manuals / instruction sheets and make sure the system created using Comelit products has not been tampered with / damaged.
- Comelit products do not require maintenance aside from routine cleaning, which should be carried out in accordance with the indications provided in the manuals / instruction sheets. Any repair work must be carried out: for the products themselves, exclusively by **Comelit Group S.p.A.**, for systems, by qualified technical personnel.
- **Comelit Group S.p.A.** does not assume any responsibility for: any usage other than the intended use; non-observance of the indications and warnings contained in this manual / instruction sheet. **Comelit Group S.p.A.** nonetheless reserves the right to change the information provided in this manual / instruction sheet at any time and without prior notice.

General introduction

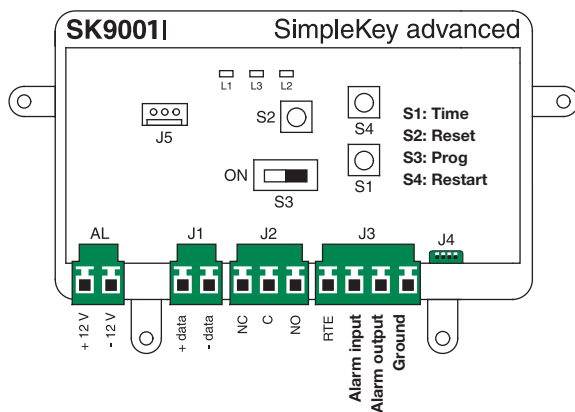
The SK9001I unit is a stand-alone control unit with an integral reader which is used to manage the electronic keys SK9050, SK9051 and SK9052. It is used to control access to a door fitted with an electronic lock or an automatic device.

It is supplied ready for use. It is initialised by swiping the first token programmed with the SIMPLEKEY ADVANCED software over the unused unit. The other tokens are then saved automatically in the memory when they are first swiped.

Layout of the unit

The card is made up of:

- a switch used to access the programming
- three push buttons that are used to affect the parameters
- the three LED's that show the statuses of the switchboard
- connection terminals
- a J5 firmware update connector



Description of terminals

AL: Power supply 12 - 33 V DC or 12 - 24 V AC

J1: RS485 network

J2: NO/NC relay output

J3: Exit push button + alarm

J4: Integral reader

PROGRAMMING

The **S3** switch is used to switch between programming modes:

S3 in "0" position **Operating mode**

S3 in "ON" position **Programming mode**

NOTE: In programming mode the L2 LED and the reader LED flash rapidly.

You must go back to operating mode for the unit to manage access

Setting the opening timer

- Set switch **S3** to "ON" (Programming)

- Press button S1 several times to adjust the time units (one press per second). Once **S3** has switched back to operating mode a double confirmation beep will validate this for you.

The minimum timing setting is 1 second.

The maximum timing setting is 99 seconds.

The unit is supplied with a 5 second opening time set by the factory.

User token management

The tokens must be programmed using the SIMPLEKEY ADVANCED software contained in the SK9091 kit so that they can work on the SK9001I unit. Refer to the software programming instructions.

1. Initialisation

The SK9001I is supplied blank and must be initialised. To do this, you just have to plug it in, turn it on and swipe one of the programmed token to the reader. The unit will remain in PRG mode for few seconds (Green and Red LEDs flashing simultaneously), because the units is recoding Building Code and Site Code of the token.

Once back to normal operating mode, all tokens of the same Building will open the door without any other programming and their parameters will be stored automatically as they are first swiped.

NOTE: Multi-Building Programming:

Typically for situation with Main and Secondary entrances, for Main entrance Reader it is possible to program and authorise tokens from several Buildings (Max 30). To do this we simply have to swipe, one after the other, tokens from different Buildings, while the unit is in PRG mode for Initialisation.

In this way the unit will be programmed with more Building Codes and all tokens of those Buildings can open the door.

See step 6 for *Adding building codes*.

2. Adding a token

To add a token later you just have to programme it into the SIMPLEKEY software and swipe it past the reader. Its parameters will be recorded automatically.

3. Replacing a token

To delete a token you just have to select its location in the SIMPLEKEY software and re-programme a new token. Its parameters will automatically replace the old one when it is first used.

4. Modifying a token's parameters

To modify a token's parameters you just have to select it from the SIMPLEKEY software and re-programme it. Its parameters will be updated automatically when it is first used.

5. Complete reset

- Set switch **S3** to “ON” (Programming)
- To reset to zero completely, press S2 for 15 seconds. The L2 LED will go out and after 15 seconds the L3 LED will come on. The unit has been totally reset to zero.
- Switching back to operating mode (a double beep tells you that the unit has been reset).

Complete resetting enables the initialisation process:

- the password to access the switchboard is “0000”.
- deleting user tokens.

6. Adding building codes

(Programming valid from version V3.2 of SK9001I)

In the case of Multi-Building programming it is possible to add building codes (up to a maximum of 30) after the initialisation stage. The building codes already present in the control panel will not be modified.

- Set switch **S3** to “ON” (Programming)
- Hold pressed key S2 for 5 seconds
- release it as soon as the buzzer sounds
- Present to the reader the new badges containing the new building codes

After 15 seconds of inactivity the buzzer will switch off to indicate that the “Add Building Codes” stage has terminated.

- Reset switch **S3** to OFF

7. Setting the date and time

To work properly the SK9001I unit’s internal clock must be set correctly. This is set in the factory to GMT time (universal time) and will be adjusted automatically to the corresponding time zone in the place it is being used when it is initialised (first key swiped).

If necessary, it is, however, possible to set the time and date manually using the SK9093 software supplied separately. To do this you just have to connect to the unit using the cable supplied with the kit and launch the program.

- Click on “Clock” and then follow the instructions to change the setting.
- Other functions are possible (changing the password, resetting the unit etc.). Refer to the software instructions.

ADVANCED FUNCTIONS

“Main SITE Door” mode

The SK9001I unit can be used to control the Main Door which may be opened by all keys on a site, not only many Buildings as Multi-Building programming (e.g. Access to residence, Gated Community etc.).

To initialise a SK9001I unit in “Main SITE Door” mode, press S2 button on the unit for 5 seconds, until you hear a beep. In this moment, all tokens of the same site of the 1st swiped one will open the Main Site door.

It is always possible to switch back to normal mode (Building or Multi-Building Door) by pressing S2 button again for 5 seconds, until you hear a double beep (which indicates that you are back to normal operation mode).

Event management

The SK9001I unit stores the last 1400 events in its memory (access authorised, access refused, cancelled token etc.).

It is possible to retrieve them using a transfer token (ref. SK9053) supplied separately. After initialising it with the SIMPLEKEY ADVANCED software, place the transfer token in front of the reader until the red LED stops flashing. Once saved, you just have to put it in the encoder linked to the micro-computer and follow the software instructions to transfer the events in the database.

Alarm

The SK9001I unit has alarm functions which may be used to trigger an alarm device.

This is how to use it. When the alarm input is triggered by a contact opening, the output is activated. This function is disabled for 1 minute each time access by token or an exit push button is validated.

This allows the alarm to be triggered immediately if the door is forced or after 1 minute if the door is still open after an authorised entry.

When Alarm Function it is used, JP1 jumper on the unit must be removed.

NOTE: It is not necessary to wire the unit alarm inputs and outputs if this function is not used.

Lift mode

The SK9001I unit can be used to control the SK9071 relay boxes in order to control the lift floor commands.

The function must have been enabled in the SIMPLEKEY software and the tokens coded after selecting the authorised floors.

It is possible to connect up to 12 SK9001I boxes to one unit which enables 120 floors to be controlled.

Network Mode

It is possible to network the various system units in order to take advantage of the following functions from the management microcomputer:

- Modifying unit parameters
- Setting the date and time
- Retrieving events
- Remote opening command
- Immediate deletion of a lost token

It is possible to network up to 254 units in one system.

- An RS485 wired network using a USB converter ref. SK9073 (one per system) - a maximum of 32 units.

It is vital to record on the unit the same logical address as the one recorded in the software. To do this use the S1 push button giving the pulse number corresponding to the address (between 1 and 254) then validate it by holding the S1 push button down for 5 seconds.

For detailed use of the functions please refer to the SIMPLEKEY ADVANCED software instructions.

Normal working of the unit

When the unit is in normal Operating Mode, 2 LEDs inside the units are flashing and the Red LED on the reader is ON.

If the unit is not working properly, these LEDs are giving different indications. In this case turn the power OFF and then ON again. If this does not work, please contact our after sales service department.

Technical characteristics

- Opening time can be adjusted from between 1 and 99 seconds
- Output via dry contact max. 5A 12-24V AC/DC
- Power consumption: 70 mA when idle, 160 mA when relay active
- Operating temperature: -30°C - +55°C
- Operating voltage: 12-33V DC or 12-24V AC
- Dimensions (H X L X D): 62 x 88 x 23 mm

Avertissements

- Ce produit Comelit a été conçu et réalisé pour être utilisé dans la réalisation d'installations de communication audio et vidéo dans des bâtiments résidentiels, commerciaux, industriels et publics ou à usage public.
- Toutes les opérations liées à l'installation des produits Comelit sont réservées à des techniciens qualifiés qui devront suivre attentivement les consignes des Manuels / Instructions desdits produits.
- Couper l'alimentation avant d'effectuer toute opération.
- Utiliser des conducteurs d'une section adéquate en fonction des distances et en respectant les explications contenues dans le manuel du système.
- Il est conseillé de ne pas poser les conducteurs destinés à l'installation dans la canalisation destinée aux câbles de puissance (230 V ou plus).
- Pour utiliser les produits Comelit en toute sécurité : suivre attentivement les consignes contenues dans les Manuels / Instructions; s'assurer que l'installation réalisée avec les produits Comelit n'est pas sabotée / endommagée.
- Les produits Comelit sans maintenance, exception faite pour les opérations de nettoyage qui devront être effectuées selon les consignes contenues dans les Manuels / Instructions. Les réparations concernant : les produits, sont réservées exclusivement à **Comelit Group S.p.A.**, les installations, sont réservées à des techniciens qualifiés.
- **Comelit Group S.p.A.** ne sera pas tenue pour responsable en cas d'utilisation contraire aux indications, de non-respect des indications et des recommandations présentes dans ce Manuel / Instructions. **Comelit Group S.p.A.** se réserve le droit de modifier à tout moment et sans préavis le contenu de ce Manuel / Instructions.

Présentation générale

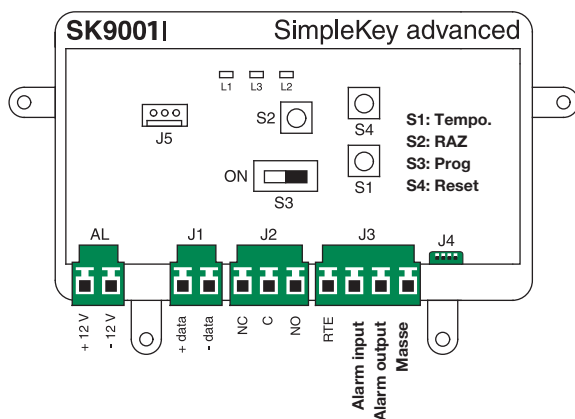
Le module SK9001I est une unité de contrôle autonome avec antenne de lecture intégré qui permet de gérer les clés électroniques SK9050, SK9051 et SK9052. Il permet de contrôler l'accès à une porte équipée d'une serrure électrique ou un dispositif automatique.

Il est livré prêt à fonctionner. L'initialisation est réalisée par présentation du premier badge programmé à l'aide du logiciel SIMPLEKEY ADVANCED sur la centrale vierge ; Les autres badges sont ensuite mémorisés automatiquement en mémoire lors de leur premier passage.

Présentation du module

La carte est composée :

- d'un switch permettant d'accéder à la programmation
- de trois poussoirs permettant d'agir sur les paramètres
- de trois voyants LED rouges indiquant les états de la centrale
- de borniers de raccordement
- d'un connecteur de mise à jour du firmware J5



Description des bornes

AL : Alimentation 12 à 33 V CC ou 12 à 24 V CA

J1 : Réseau RS485

J2 : Sortie relais NO/NF

J3 : poussoir de sortie + alarme

J4 : antenne intégrée

PROGRAMMATION

Le switch **S3** permet de basculer en mode de programmation :

S3 en position "0" Mode fonctionnement

S3 en position "ON" Mode programmation

Nota : En mode programmation le voyant L2 ainsi que celui de la tête de lecture clignotent rapidement.

Pour que la centrale puisse gérer les accès, il faut impérativement revenir en mode fonctionnement

Réglage de la temporisation d'ouverture

- Mettre le switch **S3** sur "ON" (Programmation)

- Appuyer plusieurs fois sur le bouton S1 pour régler les unités de la temporisation (un appui par seconde). Une fois **S3** rebasculé en mode fonctionnement, un double *bip* de confirmation vous informe de la validation.

La valeur minimum de la temporisation est de 1 seconde.

La valeur maximum de la temporisation est de 99 secondes.

Le module est livré avec un réglage d'usine de temporisation d'ouverture de 5 secondes.

Gestion des badges résidents

Il est nécessaire de programmer les badges à l'aide du logiciel SIMPLEKEY ADVANCED contenu dans le kit SK9091 pour qu'ils puissent fonctionner sur le module SK9001I.

Reportez-vous à la notice du logiciel pour la programmation.

1. Initialisation

Le SK9001I est fourni vierge et doit être initialisé. Pour faire cela vous devez simplement le connecter à l'alimentation et présenter au lecteur un des badges programmés. Le module restera en Programmation pendant quelques secondes (la LED rouge et elle verte clignoteront au même temps), car le module est en train de recoder le Code Immeuble et le Code Installation.

Une fois revenu au Mode de Fonctionnement normal, tous les badges du même immeuble ouvrira la porte sans autre programmation et leur paramètres seront mémorisés automatiquement lors de leur première présentation.

Nota : Programmation Multi - Immeubles :

Dans une situation assez typique avec une Entrée Principale et des Entrées Secondaires il est possible de programmer et autoriser des badges appartenant à des immeubles différents (30 Maximum). Pour faire cela on doit simplement présenter au module, un après l'autre, les badges provenant d'immeubles différents tandis que le module est en Programmation pour son Initialisation. De cette façon le module sera programmé avec plusieurs Codes Immeuble, et tous les badges de ces immeubles pourront ouvrir la Porte. Voir point 6 pour "Ajout de codes immeuble".

2. Ajout d'un badge

Pour ajouter ultérieurement un badge, il suffit de le programmer sur le logiciel SIMPLEKEY et de le présenter devant l'antenne de lecture. Ses paramètres seront automatiquement enregistrés.

3. Remplacement d'un badge

Pour supprimer un badge, il suffit de sélectionner son emplacement sur le logiciel SIMPLEKEY et de reprogrammer un nouveau badge. Ses paramètres viendront automatiquement remplacer l'ancien lors de sa première utilisation.

4. Modification des paramètres d'un badge

Pour modifier les paramètres d'un badge, il suffit de le sélectionner sur le logiciel SIMPLEKEY et de le reprogrammer. Ses paramètres seront automatiquement mis à jour lors de sa prochaine utilisation.

5. Réinitialisation des données

- Mettre le switch **S3** sur "ON" (Programmation)
- Pour la remise à zéro totale, appuyer sur S2 pendant 15 secondes, le voyant L2 s'éteint, après 15 secondes le voyant L3 s'allume. La remise à zéro totale est effectuée.
- Rebasculer en mode fonctionnement. (Un double *bip* vous informe de la remise à zéro)

La remise à zéro permet l'initialisation :

- mot de passe d'accès à la centrale à « 0000 ».
- suppression des badges utilisateurs.

6. Ajout de Codes Immeuble

À partir de la version V3.2 du SK90011.

Dans le cas de Programmation Multi - Immeubles, il est possible d'ajouter des Codes immeubles après la phase d'initialisation initiale. Ceci sans affecter les codes immeubles déjà présent dans la centrale.

- Mettre le switch **S3** sur « ON » (Programmation)
- Appuyer sur le bouton S2 pendant 5 secondes, le buzzer va alors retentir toutes les secondes
- Relâcher le bouton dès l'apparition du buzzer
- Présenter les nouveaux badges contenant les nouveaux Codes immeubles

Après 15 secondes sans aucune présentation de badge, le buzzer s'arrête pour indiquer que la phase d'ajout de Codes immeuble est terminée.

- Remettre alors le switch **S3** sur « OFF »

7. Réglage de la date et l'heure

Pour fonctionner correctement, l'horloge interne du module SK90011 doit impérativement être correctement réglé. Celui-ci est réglé en usine à l'heure GMT (temps universel) et sera automatiquement ajusté sur le fuseau correspondant au lieu d'utilisation au moment de l'initialisation (présentation de la première clé).

En cas de nécessité, il est toutefois possible d'agir manuellement sur le réglage de la date et l'heure à l'aide du logiciel SK9093 fourni séparément. Pour cela, il suffit de se connecter à la centrale à l'aide du cordon livré avec le kit et de lancer le programme.

- Cliquez sur « horloge » puis suivez les instructions pour modifier le réglage.

- D'autres fonctions sont possibles (changement du mot de passe, réinitialisation du module, etc.) reportez-vous aux instructions du logiciel.

FONCTIONS AVANCÉES

Mode « Porte Principale »

Le module SK90011 peut être utilisé pour gérer la Porte Principale, qui peut être ouverte par tous les clés sur une installation, et pas seulement plusieurs Immeubles comme la programmation Multi - Immeubles (ex. Accès à une résidence, etc.).

Pour initialiser un module SK90011 en Mode « Porte Principale », appuyez sur le bouton S2 du module pendant 5 secondes, jusqu'à ce que vous entendez un *bip*. Maintenant tous les badges appartenant à la même installation du premier badge présenté ouvriront la Porte Principale. Il est toujours possible de basculer au mode normal (Immeuble ou Multi - Immeubles) en appuyant sur le bouton S2 de nouveau pendant 5 secondes, jusqu'à ce que vous entendez un double *bip* (qui indique que le module est de nouveau en Mode de Fonctionnement normal).

Gestion des événements

Le module SK90011 garde en mémoire les 1400 derniers événements (accès autorisé, accès refusé, badge annulé, etc.).

Il est possible de les récupérer à l'aide d'un badge de transfert ref.

SK9053 fourni séparément. Après l'avoir initialisé depuis le logiciel SIMPLEKEY ADVANCED, placez le badge de transfert devant l'antenne de lecture jusqu'à ce que la LED rouge arrête de clignoter.

Une fois chargé, il suffit de le poser sur l'encodeur relié au microordinateur et suivre les instructions du logiciel pour transférer les événements sur la base de donnée.

Alarme

Le module SK90011 dispose de fonctions d'alarme qui peuvent être utilisées pour déclencher un dispositif d'alerte. L'utilisation est la suivante : lorsque l'entrée d'alarme est actionnée par l'ouverture d'un contact, la sortie est activée. Cette fonction est désactivée durant 1 minute à chaque fois qu'un accès par badge ou poussoir de sortie est validé.

Ceci permet de déclencher l'alerte immédiatement en cas de porte forcée ou après 1 minute lorsque la porte est restée ouverte après un passage autorisé.

Quand on utilise la Fonction Alarme, le jumper JP1 du module doit être enlevé.

Nota : il n'est pas nécessaire de câbler les entrées et sorties alarme du module si cette fonction n'est pas utilisée.

Mode ascenseur

Le module SK90011 peut être utilisé pour commander les boîtiers relais SK9071 afin de contrôler les commandes d'étages d'un ascenseur.

La fonction doit avoir été activé sur le logiciel SIMPLEKEY et les badges encodés après avoir sélectionné les étages autorisés.

Il est possible de raccorder jusqu'à 12 boîtiers SK9071 sur un module, permettant de contrôler 120 étages.

Mode connecté

Il est possible de raccorder en réseau les différents modules d'une installation afin de bénéficier des fonctions suivantes depuis le microordinateur

de gestion :

- Modification des paramètres des modules
- Réglage de la date et l'heure
- Récupération des événements
- Commande d'ouverture distante
- Suppression immédiate d'un badge perdu

Il est possible de gérer jusqu'à 254 modules en réseau sur une installation.

- Réseau filaire RS485 à l'aide du convertisseur USB ref.

SK9073. Chaque convertisseur peut gérer jusqu'à 32 modules. Il est indispensable de renseigner sur le module l'adresse logique correspondant à celle inscrite sur le logiciel. Pour ce faire, utilisez le poussoir S1 en donnant le nombre d'impulsion correspondant à l'adresse. (de 1 à 254) puis validez en maintenant le poussoir S1 pendant 5 secondes.

Pour l'utilisation détaillée des fonctions, reportez-vous aux instructions du logiciel SIMPLEKEY ADVANCED

Fonctionnement normal du module autonome

Quand le module est en Mode de Fonctionnement normale, 2 LED à l'intérieur du module clignotent et la LED Rouge sur le lecteur est allumée.

Si le module ne fonctionne pas correctement, ces LEDs donneront des indications différentes. En ce cas éteignez l'alimentation et après allumez-la de nouveau. Si cela ne fonctionne pas, veuillez s'il -vous - plaît contacter notre Service Après - Ventes.

Caractéristiques techniques

- Réglage de la temporisation d'ouverture entre 1 et 99 secondes
- Sortie par contact sec maxi 5A 12-24V CA/CC
- Consommation : 70 mA au repos, 160 mA relais actif
- Température de fonctionnement : -30°C à +55°C
- Tension de fonctionnement : 12 à 33V CC ou 12 à 24V CA
- Dimension (h x l x p) : 62 x 88 x 23 mm

Waarschuwingen

- Dit product van Comelit is ontworpen en ontwikkeld om te worden gebruikt bij de realisatie van audio- en videocommunicatiesystemen in woningen, winkels, bedrijven en openbare gebouwen of in openbare ruimtes.
- Alle functies die zijn aangesloten op de installatie van de Comelit-producten moeten zijn uitgevoerd door gekwalificeerd technisch personeel, volgens de aanwijzingen in de handleiding/instructies van de betreffende producten.
- Sluit de voeding af voordat u onderhoudswerkzaamheden uitvoert.
- Gebruik geleiders met een geschikte doorsnede, afhankelijk van de afstanden, volgens de aanwijzingen in de handleiding van de installatie.
- Het is raadzaam om de geleiders voor de installatie in dezelfde leiding te plaatsen als die waar de vermogenskabels (230V of hoger) doorheen lopen.
- Voor een veilig gebruik van de producten Comelit is het volgende noodzakelijk: het zorgvuldig opvolgen van de aanwijzingen in de handleiding/instructies, ervoor zorgen dat de installatie die met de Comelit-producten is uitgevoerd niet wordt gesaboteerd / beschadigd raakt.
- De producten van Comelit hebben geen onderhoud nodig, behalve de normale reiniging, welke moet worden uitgevoerd zoals is aangegeven in de handleiding/instructies. Eventuele reparaties moeten worden uitgevoerd voor de producten, uitsluitend door **Comelit Group S.p.A.**, voor de installatie, door gekwalificeerd technisch personeel.
- **Comelit Group S.p.A.** is niet verantwoordelijk voor andere toepassingen dan het beoogde gebruik, het niet in acht nemen van de aanwijzingen en waarschuwingen in deze handleiding/instructies. **Comelit Group S.p.A.** behoudt zich het recht voor om op elk moment, zonder waarschuwing vooraf, wijzigingen aan te brengen in deze handleiding/instructies.

Algemene informatie

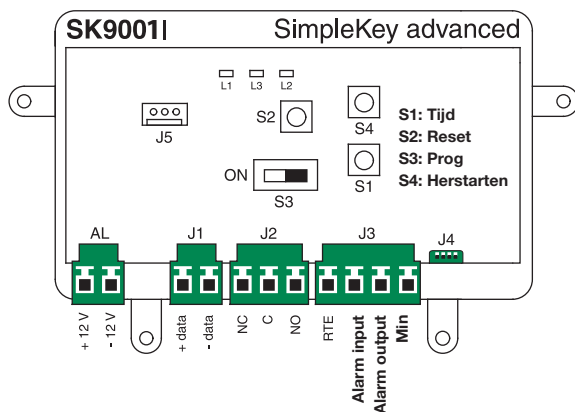
De module SK9001 is een onafhankelijke regeleenheid met eengeïntegreerde leesantenne voor het beheren van de elektronische sleutels SK9050, SK9051 en SK9052. De module controleert de toegang tot een deur met een elektrisch slot of een automatische inrichting.

Hij wordt gebruiksklaar geleverd. De initialisatie vindt plaats door de eerste met de SIMPLEKEY ADVANCED-software geprogrammeerde badge voor de lege centrale te houden. De andere badges worden vervolgens automatisch in het geheugen opgeslagen op het moment dat zij voor het eerst worden gebruikt.

Beschrijving van de module

De kaart bestaat uit:

- een switch voor toegang tot de programmering
- drie drukknoppen voor het instellen van de parameters
- drie rode LED's die de status van de centrale aangeven
- aansluitblokken
- een connector voor het updaten van de firmware J5



Beschrijving van de klemmen

AL: Voeding 12 - 33 V DC of 12 - 24 V AC

J1: Netwerk RS485

J2: Uitgang relais NO/NG

J3: Drukknop uitgang + alarm

J4: Geïntegreerde antenne

PROGRAMMERINGEN

Met de switch **S3** kan worden overgeschakeld naar de programmeermode:

S3 in positie "0" Bedrijfsmode

S3 in positie "ON" Programmeermode

Opmerking: In de programmeermode knipperen de LED L2 en de LED van de leesknop snel.

De centrale moet altijd in de bedrijfsmode staan om de toegang te kunnen beheren.

Regeling van de openingstijd

- Plaats de switch **S3** op "ON" (Programming)
- Druk meerdere keren op de drukknop S1 om de tijdseenheden in te stellen (een druk per seconde). Staat **S3** eenmaal in de bedrijfsmode, dan wordt dit bevestigd door twee geluidssignalen.

De minimale tijdswaarde is 1 seconde.

De maximale tijdswaarde is 99 seconden.

Af fabriek wordt de module geleverd met een ingestelde openingstijd van 5 seconden.

Beheer van residentie badges

De badges moeten worden geprogrammeerd met de SIMPLEKEYADVANCED-software die in kit SK9091 zit, zodat ze kunnen werken op de module SK9001.

Raadpleeg de gebruiksaanwijzing van de software voor informatie over de programmering.

1. Initialisatie

De SK9001 wordt leeg geleverd en moet worden geïnitieerd. Daarvoor hoeft u de module alleen maar op de voeding aan te sluiten en een van de geprogrammeerde badges voor de lezer te houden.

De module blijft enkele seconden in Programmering staan (de rode en de groene LED knipperen tegelijkertijd), omdat deze bezig is de gebouwcode en de installatiecode te hercoderen.

In de normale bedrijfsmode zal met alle badges van hetzelfde gebouw de deur kunnen worden geopend zonder verdere programmering en de bijbehorende parameters worden automatisch opgeslagen op het moment dat de badges voor het eerst worden gebruikt.

Opmerking: Meervoudige programmering - Gebouwen

In een typische situatie met een hoofdingang en secundaire ingangen kunnen badges worden geprogrammeerd en geautoriseerd die tot verschillende gebouwen behoren (maximaal 30). Daarvoor hoeven alleen na elkaar de badges van de verschillende gebouwen voor de module te worden gehouden, terwijl de module in de programmering voor de initialisatie staat. Op deze wijze zal de module met meerdere gebouwcodes worden geprogrammeerd en kan de deur met alle badges van deze gebouwen worden geopend.

Zie punt 6 "Toevoegen van gebouwcodes"

2. Toevoegen van een badge

Moet er nog een badge worden toegevoegd, dan is het voldoende deze met de SIMPLEKEY-software te programmeren en hem voor de leesantenne te houden. De parameters van deze badge zullen automatisch worden geregistreerd.

3. Vervangen van een badge

Om een badge te verwijderen, is het voldoende de locatie ervan in de SIMPLEKEY-software te selecteren en een nieuwe badge te herprogrammeren. De parameters van deze badge zullen op het moment van het eerste gebruik automatisch de oude parameters vervangen.

4. Wijzigen van de parameters van een badge

Om de parameters van een badge te wijzigen, is het voldoende deze in de SIMPLEKEY-software te selecteren en de badge te herprogrammeren. De parameters van deze badge zullen automatisch worden bijgewerkt op het moment dat die weer wordt gebruikt.

5. Herinitialiseren van gegevens

- Plaats de switch **S3** op "ON" (Programming)
- Druk voor een volledige nulstelling op S2 gedurende 15 seconden.

De LED L2 dooft en na 15 seconden gaat de LED L3 branden. De volledige nulstelling is uitgevoerd.

- Omschakelen naar de werkingsmode. (Twee geluidssignalen geven aan dat de nulstelling heeft plaatsgevonden)

De nulstelling maakt initialisatie mogelijk:

- het wachtwoord voor toegang tot de centrale kan worden teruggesteld op «0000».
- de gebruikersbadges kunnen worden verwijderd.

6. Toevoegen van bouwcodes

(Programming geldt vanaf versie V3.2 van SK9001I)

Bij meervoudige programmering- gebouwen is het mogelijk om ook na de initialisatiefase bouwcodes toe te voegen (maximaal 30). De reeds in de centrale aanwezige bouwcodes veranderen niet.

- Zet de schakelaar **S3** op "ON" (Programming)
- Houd de toets S2 gedurende 5 seconden ingedrukt
- laat los zodra u de zoemer hoort
- Houd de nieuwe badges met de nieuwe bouwcodes voor de lezer

Na 15 seconden van inactiviteit gaat de zoemer uit om aan te geven dat de fase "Toevoegen bouwcodes" is afgelopen.

- Zet de schakelaar **S3** terug op OFF

7. Instellen van datum en tijd

Voor een correcte werking moet de interne klok van de module SK9001I altijd goed zijn ingesteld. Deze klok is af fabriek op GMT (universele tijd) ingesteld en zal op het moment van initialisatie automatisch op de tijdzone worden ingesteld die hoort bij de plaats van gebruik (tonen van de eerste sleutel).

Indien nodig kunnen de datum en de tijd ook handmatig worden ingesteld met behulp van de los te leveren software SK9093. Daarvoor hoeft alleen met de bij de kit geleverde kabel een verbinding met de centrale tot stand te worden gebracht en het programma te worden gestart.

- Klik op «klok» en volg de aanwijzingen om de instelling te wijzigen.
- Er zijn ook andere functies mogelijk (wijzigen van het wachtwoord, herinitialiseren van de module, enz.). Raadpleeg daarvoor de aanwijzingen van de software.

GEAVANCEERDE FUNCTIES

Mode "Hoofdingang"

De module SK9001I kan worden gebruikt voor het beheer van de hoofdingang die kan worden geopend met alle bij een installatie behorende sleutels en niet alleen voor meerdere gebouwen, zoals bij de Meervoudige programmering - Gebouwen (bijv. Toegang tot een residentie, enz.)

Om een module SK9001I in de mode «Hoofdingang» te initialiseren, moet de drukknop S2 van de module 5 seconden ingedrukt worden gehouden, tot een geluidssignaal klinkt. Nu kan de hoofdingang worden geopend met alle badges die bij dezelfde installatie als de eerste badge horen.

Er kan altijd worden overgeschakeld naar de normale mode (Gebouw of Meervoudig - Gebouwen) door de drukknop S2 opnieuw 5 seconden ingedrukt te houden tot u twee geluidssignalen hoort (wat betekent dat de module zich weer in de normale bedrijfsmode bevindt).

Beheer van gebeurtenissen

De module SK9001I bewaart de laatste 1400 gebeurtenissen in het geheugen (toegang toegestaan, toegang geweigerd, badge geannuleerd, enz.)

Deze kunnen worden teruggevonden met een transferbadge ref.

SK9053, die los wordt geleverd. Nadat de transferbadge met behulp van de SIMPLEKEY ADVANCED-software is geïnitieerd, moet deze badge voor de leesantenne worden gehouden tot de rode LED stopt met knipperen. Is deze badge geladen, dan is het voldoende hem op de op de PC aangesloten encoder te plaatsen en de aanwijzingen van de software te volgen om de gebeurtenissen in de database over te dragen.

Alarm

De module SK9001I beschikt over alarmeringsfuncties die gebruikt kunnen worden om een alarmsysteem te laten afgaan. Het werkt als volgt: zodra de alarmering in werking wordt gezet doordat een contact opengaat, wordt de uitgang geactiveerd. Deze functie wordt 1 minuut gedeactiveerd wanneer de toegang via een badge of een uitgangsknop wordt goedgekeurd.

Het alarm kan zo onmiddellijk afgaan als een deur wordt geforceerd of na 1 minuut als de deur is open gebleven nadat de toegang was goedgekeurd.

Wordt de Alarmfunctie gebruikt, dan moet de jumper JP1 van de module worden verwijderd.

Opmerking: het is niet nodig de in- en uitgangen van de module van bedrading te voorzien als deze functie niet wordt gebruikt.

Liftmode

De module SK9001I kan worden gebruikt voor de bediening van de relaiskasten SK9071 om de etagecommando's van een lift te controleren.

De functie moet in de SIMPLEKEY-software en de gecodeerde badges zijn geselecteerd nadat de toegestane etages zijn geselecteerd.

Het is mogelijk om maximaal 12 kasten SK9071 op een module aan te sluiten om 120 etages te controleren.

Aansluitmode

De verschillende modules van een installatie kunnen in een netwerk worden aangesloten om gebruik te kunnen maken van de volgende functies vanaf de behorende PC:

- Wijzigen van de parameters van de modules
- Instellen van datum en tijd
- Commando terugvinden van gebeurtenissen
- Commando voor opening op afstand
- Onmiddellijk verwijderen van een verloren batch

Er kunnen per installatie maximaal 254 modules in een netwerk worden aangesloten.

- Kabelnetwerk RS485 met behulp van een USB-omzetter ref.

SK9073 (een per installatie) - 32 modules als maximum In de module moet altijd het logisch adres worden ingevoerd dat overeenkomt met het adres dat in de software is ingevoerd. Gebruik daarvoor de drukknop S1 en geef het aantal impulsen dat met het adres overeenkomt (1 tot 254); valideer vervolgens door de drukknop S1 gedurende 5 seconden ingedrukt te houden.

Raadpleeg de aanwijzingen van de SIMPLEKEY ADVANCED software voor specifiek gebruik van de functies.

Normale bedrijfsmode van de onafhankelijke module

Bevindt de module zich in de normale bedrijfsmode, dan zullen 2 LED's in de module gaan knipperen en brandt de rode led op de lezer.

Werkt de module niet naar behoren, dan zullen deze LED's verschillende aanwijzingen geven. Schakel in dat geval de voeding uit en weer in. Helpt dit niet, neem dan alstublieft contact op met ons servicecentrum.

Technische gegevens

- Regeling van de openingstijd tussen 1 en 99 seconden.
- Uitgang met droog contact, maximaal 5A, 12-24V AC/DC
- Verbruik: 70 mA in standby, 160 mA bij ingeschakeld relais
- Bedrijfstemperatuur: -30°C tot +55°C
- Bedrijfsspanning: 12-33V DC of 12-24V AC
- Afmetingen (h x l x d): 62 x 88 x 23 mm

Hinweise

- Dieses Comelit-Produkt ist für den Einsatz in Anlagen für Audio- und Video-Kommunikation in Wohngebäuden, Gewerbe- und Industrieanlagen, in öffentlichen Gebäuden und für den öffentlichen Gebrauch konzipiert.
- Die Installation der Comelit-Produkte darf nur durch Fachkräfte unter genauer Befolgung der Anweisungen in den technischen Handbüchern / den Bedienungsanleitungen erfolgen.
- Vor Eingriffen an der Anlage immer die Spannungsversorgung unterbrechen.
- Leiter mit einem für die Entfernung bemessenen Querschnitt verwenden und die im Handbuch der Anlage aufgeführten Anweisungen einhalten.
- Es wird empfohlen, die Leiter der Anlage nicht in den Rohren der Leistungskabel (230 V oder höher) zu verlegen.
- Sicherer Umgang mit Comelit-Produkten: Halten Sie sich strikt an die Angaben in den technischen Handbüchern / den Bedienungsanleitungen, Nehmen Sie keine Änderungen an der Anlage mit Comelit-Produkten vor und vermeiden Sie Beschädigungen.
- Die Comelit-Produkte erfordern keine Wartungsarbeiten, abgesehen von der normalen Reinigung, die entsprechend den Anweisungen in den technischen Handbüchern / den Bedienungsanleitungen auszuführen ist. Eventuelle Reparaturen dürfen für die Produkte nur durch die Firma **Comelit Group S.p.A.**, an der Anlage nur durch Fachkräfte ausgeführt werden.
- **Comelit Group S.p.A.** lehnt jede Haftung ab bei Schäden durch bestimmungsfremden Gebrauch, Missachtung der Anweisungen und Hinweise in dem vorliegenden technischen Handbuch / den Bedienungsanleitungen. **Comelit Group S.p.A.** behält sich vor, jeder Zeit und ohne Vorankündigung Änderungen an dem vorliegenden technischen Handbuch / den Bedienungsanleitungen vorzunehmen.

Allgemeine Informationen

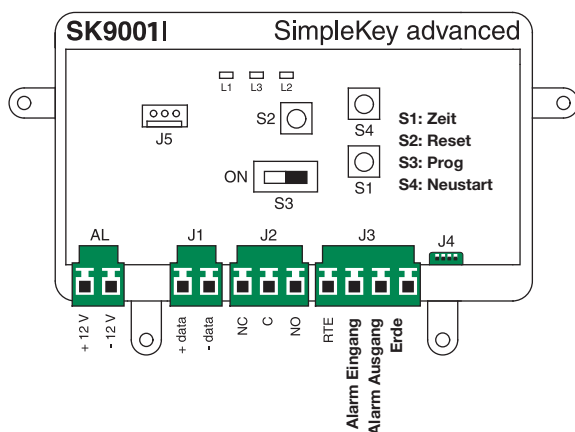
Die SK9001I ist eine Stand-Alone Steuereinheit mit integriertem Leser für die Verwaltung der elektronischen Schlüssel SK9050, SK9051 und SK9052. Die Steuereinheit wird für die Zugangskontrolle von Türen eingesetzt, die mit einem elektronischen Schloss oder einem automatischen Türöffner ausgestattet sind.

Das Gerät ist gebrauchsfertig. Zur Initialisierung das erste Token, das mit der SIMPLEKEY ADVANCED Software programmiert worden ist, durch die unbenutzte Einheit ziehen. Die anderen Tokens werden automatisch im Speicher gespeichert, wenn sie das erste Mal durch die Einheit gezogen werden.

Layout der Steuereinheit

Die Karte besteht aus:

- einem Switch zum Aufrufen der Programmierung
- drei Tasten zur Einstellung der Parameter
- drei LEDs, die den Status der Steuereinheit anzeigen
- Anschlussklemmen
- einem J5 Firmware Update Stecker



Beschreibung der Klemmen:

- AL: Stromversorgung 12-33 V DC oder 12-24 V AC
- J1: RS485 Netzwerk
- J2: NO/NC Relay Output
- J3: Taste Beenden + Alarm
- J4: eingebauter Reader

PROGRAMMIERUNG

Mit dem Switch **S3** kann zwischen Programmierungsmodus und Betriebsmodus umgeschaltet werden:

S3 in Position "0" Betriebsmodus

S3 in Position "ON" Programmierungsmodus

Hinweis: Im Programmierungsmodus blinken die LED L2 und die LED vom Leser schnell.

Die Steuereinheit muss auf Betriebsmodus geschaltet sein, um den Zugang zu steuern.

Einstellen vom Öffnungs-Timer

- Den Switch **S3** auf "ON" stellen (Programmieren).
- Die Taste S1 mehrmals drücken, um die Zeiteinheiten einzustellen (ein Mal drücken entspricht einer Sekunde). Wenn der Switch **S3** wieder auf Betriebsmodus gestellt wird, wird das Umschalten mit einem doppelten Piepton bestätigt.

Der Timer muss mindestens auf 1 Sekunden gesetzt werden.

Der Timer kann höchstens auf 99 Sekunden gesetzt werden.

Die Steuereinheit wird mit einer Öffnungszeit von 5 Sekunden geliefert (Werkseinstellung).

Verwaltung Benutzer-Tokens

Die Tokens werden mit der SIMPLEKEY ADVANCED Software programmiert, die zum Lieferumfang vom SK9091 gehört, damit dieser mit dem Steuergerät SK9001I verwendet werden kann.

Nähere Informationen hierzu können den Anweisungen zur Softwareprogrammierung entnommen werden.

1. Initialisierung

Die Steuereinheit SK9001I wird leer geliefert und muss initialisiert werden. Dazu die Steuereinheit an das Stromnetz anschließen, einschalten und dann eins der programmierten Tokens durch den Leser ziehen. Die Steuereinheit bleibt einige Sekunden lang im PRG Modus (grüne und rote LEDs schalten sich gleichzeitig ein), damit der Gebäudecode und der Standortcode vom Token gespeichert werden können. Wenn das Steuergerät wieder im Betriebsmodus ist, kann die Tür mit allen Tokens vom gleichen Gebäude geöffnet werden, ohne dass eine weitere Programmierung erforderlich ist, und die Parameter der Tokens werden automatisch gespeichert, sobald sie das erste Mal durch den Leser gezogen werden.

HINWEIS: Programmierung für mehrere Gebäude:

Bei Gebäuden mit Haupt- und Nebeneingängen können normalerweise für den Leser vom Haupteingang Tokens von mehreren Gebäuden (max. 30) programmiert und zugelassen werden. Dazu einfach die Tokens von den anderen Gebäuden eins nach dem anderen durch den Leser ziehen, während sich die Steuereinheit zur Initialisierung im PRG Modus befindet.

Mit dieser Vorgehensweise wird die Steuereinheit mit mehreren Gebäudecodes programmiert und die Tür kann mit allen Tokens dieser Gebäude geöffnet werden.

Siehe Punkt 6 "Hinzufügen von Gebäudecodes"

2. Ein Token hinzufügen

Wenn ein Token zu einem späteren Zeitpunkt hinzugefügt werden soll, das Token dazu in der SIMPLEKEY Software programmieren und durch den Leser ziehen. Die Parameter vom Token werden automatisch gespeichert.

3. Ein Token ersetzen

Um ein Token zu löschen, die Speicherstelle vom Token in der SIMPLEKEY Software auswählen und ein neues Token programmieren. Beim ersten Gebrauch vom neuen Token werden die Parameter vom alten Token automatisch überschrieben.

4. Bearbeiten der Parameter eines Tokens

Um die Parameter eines Tokens zu bearbeiten, das Token in der SIMPLEKEY Software auswählen und neu programmieren. Die Parameter werden automatisch aktualisiert, wenn das Token das erste Mal verwendet wird.

5. Vollständiger Reset

- Den Switch **S3** auf "ON" stellen (Programmieren).
 - Um einen vollständigen Reset durchzuführen, die Taste S2 15 Sekunden lang gedrückt halten. Die LED L2 geht aus und die LED L3 schaltet sich nach 15 Sekunden ein. Damit wurde die Steuereinheit auf Null zurückgesetzt.
 - Die Steuereinheit wieder auf Betriebsmodus schalten. Ein doppelter Piepton zeigt an, dass die Steuereinheit vollständig zurückgesetzt worden ist.
- Eine vollständige Rückstellung aktiviert den Initialisierungsprozess:
- Das Passwort zum Aufrufen vom Steuergerät ist "0000".
 - Die Benutzer-Tokens werden gelöscht.

6. Hinzufügen von Gebäudecodes

(Programmierung gültig ab Version V3.2 von SK9001I)

Im Falle der Programmierung für mehrere Gebäude können die Gebäudecodes (maximal 30) auch nach der Initialisierungsphase hinzugefügt werden. Die bereits in der Zentrale vorhandenen Gebäudecodes bleiben unverändert.

- Den Schalter **S3** auf "ON" stellen (Programmierung)
 - Die Taste S2 für 5 Sekunden niederdrücken und loslassen, wenn der Summer ertönt
 - Die neuen Badge mit den neuen Gebäudecodes vor das Lesegerät halten
- Nach 15 Sekunden verstummt der Summer und zeigt damit an, dass die Phase "Einfügen von Gebäudecodes" beendet ist
- Den Schalter **S3** wieder auf OFF stellen

7. Einstellen von Datum und Uhrzeit

Damit die Steuereinheit SK9001I korrekt funktioniert, muss die interne Uhr korrekt eingestellt werden. In den Werkseinstellungen ist die Uhr auf GMT-Zeit (UTC) gestellt und wird automatisch an die entsprechende Zeitzone vom Standort angepasst, wenn die Steuereinheit initialisiert wird (erster Schlüssel durchgezogen).

Falls erforderlich, können Datum und Uhrzeit manuell mit der separat gelieferte Software SK9093 eingestellt werden. Dazu das Kabel, das mit dem Kit geliefert wird, an die Steuereinheit anschließen und das Programm starten.

- Auf "Uhr" klicken und dann den Anweisungen folgen, um die Einstellungen durchzuführen.
- Es gibt noch weitere Funktionen (Ändern vom Passwort, Rückstellen der Steuereinheit. usw.). Nähere Informationen hierzu können der Bedienungsanleitung der Software entnommen werden.

ERWEITERTE FUNKTIONEN

Modus "Haupttür STANDORT"

Die Steuereinheit SK9001I kann verwendet werden, um die Haupttür zu kontrollieren, die mit allen Schlüsseln von einem Standort geöffnet werden kann, nicht nur von vielen Gebäude, wie bei der Programmierung mehrere Gebäude (z.B. Zugang zu einer Residenz, bewachte Wohnsiedlung, usw.).

Um die Steuereinheit SK9001I im Modus "Haupttür STANDORT" zu initialisieren, die Taste S2 der Steuereinheit 5 Sekunden lang drücken, bis ein Piepton ertönt. Jetzt kann die Tür mit allen Tokens vom gleichen Standort als dem vom ersten Token geöffnet werden, das durch den Leser gezogen wird.

Ein Umschalten auf den normalen Modus (Gebäude oder Tür für mehrere Gebäude) ist jederzeit möglich. Dazu die Taste S2 nochmals 5 Sekunden lang gedrückt halten, bis zwei Pieptöne ertönen und anzeigen, dass die Steuereinheit wieder auf normalen Betriebsmodus geschaltet ist.

Ereignisverwaltung

Die Steuereinheit SK9001I speichert die letzten 1400 Ereignisse im Speicher (Zugang genehmigt, Zugang verweigert, Token gelöscht, usw.).

Diese Daten können mit einem Transfer-Token (SK9053), das separat geliefert wird, übertragen werden. Das Transfer-Token nach der Initialisierung mit der SIMPLEKEY ADVANCED Software vor den Leser halten, bis die rote LED zu blinken aufhört. Das Token nach dem Speichern in den Encoder vom Mikrocomputer schieben und die Anweisungen der Software befolgen, um die Ereignisse in die Datenbank zu übertragen.

Alarm

Die Steuereinheit SK9001I hat eine Alarmfunktion, die für das Auslösen einer Alarmvorrichtung verwendet werden kann. Die Alarmfunktion funktioniert wie folgt: Wenn ein Alarm Input durch das Öffnen eines Kontakts ausgelöst wird, wird der Output aktiviert.

Diese Funktion wird jedes Mal dann 1 Minute lang deaktiviert, wenn ein Zugang mit einem Token erfolgt oder eine Taste vom Ausgang gedrückt wird.

Dadurch wird sofort ein Alarm ausgelöst, wenn die Tür aufgebrochen wird oder wenn die Tür nach einem genehmigten Zugang nach 1 Minute immer noch offen ist.

Wenn die Alarmfunktion verwendet wird, muss die JP1 Steckbrücke entfernt werden.

HINWEIS: Ein Verkabeln der Inputs und Outputs der Alarmeinheit ist nicht erforderlich, wenn diese Funktion nicht verwendet wird.

Aufzug-Modus

Die Steuereinheit SK9001I kann verwendet werden, um die SK9071 Relaisdosen für eine Aufzugsteuerung zu kontrollieren.

Diese Funktion muss in der SIMPLEKEY Software aktiviert werden und die Tokens müssen codiert werden, nachdem die zugelassenen Stockwerke ausgewählt worden sind.

Es können bis zu 12 SK9001I Relaisdosen an eine Steuereinheit angeschlossen werden, womit sich 120 Stockwerke kontrollieren lassen.

Netzwerk-Modus

Die verschiedenen Systemeinheiten können vernetzt werden, um folgende Funktionen vom Mikrocomputer der Steuerung zu nutzen:

- Bearbeiten der Parameter der Steuereinheit
- Einstellen von Datum und Uhrzeit
- Übertragen von Ereignissen
- Öffnen mit Fernbedienung
- Sofortiges Löschen eines verlorenen Tokens

Es können bis zu 254 Steuereinheiten zu einem System vernetzt werden.

- Ein drahtgebundenes RS485 Netzwerk mit einem USB Konverter SK9073 (einer pro System) für maximal 32 Steuereinheiten.

Es wird ausdrücklich darauf hingewiesen, dass in der Steuereinheit die gleiche logische Adresse registriert werden muss wie in der Software. Dazu mit der Taste S1 die Impulsnummer der Adresse (1 bis 254) eingeben und dann die Taste S1 5 Sekunden lang gedrückt halten, um die Eingabe zu bestätigen.

Nähere Informationen zu dieser Funktion können der Bedienungsanleitung der SIMPLEKEY ADVANCED Software entnommen werden.

Normaler Betrieb der Steuereinheit

Wenn sich die Steuereinheit im Betriebsmodus befindet, blinken die 2 LEDs in der Steuereinheit und die rote LED am Leser ist ON.

Wenn die Steuereinheit nicht ordnungsmäßig funktioniert, sehen die LEDs anders aus. In diesem Fall den Strom AUS und dann wieder EIN schalten. Falls das Problem weiterhin besteht, bitte unseren Kundendienst kontaktieren.

Technische Daten

- Einstellen der Öffnungszeit im Bereich von 1 bis 99 Sekunden
- Output über potentialfreien Kontakt max. 5A 12-24V AC/DC
- Stromverbrauch: 70 mA in Standby, 160 mA im aktiven Modus
- Betriebstemperatur: -30°C - +55°C
- Betriebsspannung: 12-33 V DC oder 12-24 V AC
- Abmessungen (H X L X D): 62 x 88 x 23 mm

Advertencias

- Este producto Comelit ha sido diseñado y realizado para usarse en instalaciones de comunicación audio y vídeo tanto en edificios residenciales, comerciales e industriales como en edificios públicos o de uso público.
- Todos los productos Comelit deben ser instalados por personal técnicamente cualificado, siguiendo con atención las indicaciones de los manuales / las instrucciones proporcionados con cada producto.
- Antes de efectuar cualquier operación hay que cortar la alimentación.
- Utilizar conductores de sección adecuada teniendo en cuenta las distancias y respetando las instrucciones del manual de sistema.
- Se aconseja no colocar los conductores de la instalación en el mismo conducto eléctrico por donde pasan los cables de potencia (230 V o superiores).
- Para el uso seguro de los productos Comelit, es necesario seguir con atención las indicaciones de los manuales / las instrucciones e garantizar que la instalación realizada con los productos Comelit no pueda ser manipulada ni dañada.
- Los productos Comelit no prevén intervenciones de mantenimiento, salvo las normales operaciones de limpieza, que se deben efectuar siempre según lo indicado en los manuales / las instrucciones. Las reparaciones deben ser efectuadas: exclusivamente por **Comelit Group S.p.A.** cuando afecten a productos, por personal técnicamente cualificado cuando afecten a instalaciones.
- **Comelit Group S.p.A.** quedará libre de cualquier responsabilidad en caso de usos diferentes a los previstos e incumplimiento de las indicaciones y advertencias proporcionadas en el manual / las instrucciones. **Comelit Group S.p.A.** se reserva siempre el derecho de modificar en cualquier momento y sin preaviso el manual / las instrucciones.

Descripción general

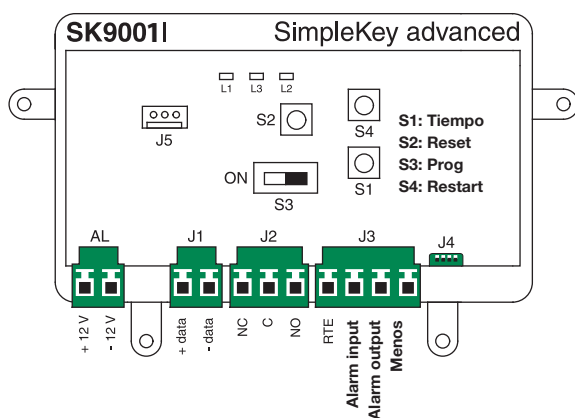
El módulo SK9001I es una unidad de control autónoma con antena de lectura integrada que permite gestionar las llaves electrónicas SK9050, SK9051 y SK9052. Permite controlar el acceso a una puerta equipada con una cerradura eléctrica o un dispositivo automático.

Se entrega listo para funcionar. Se inicializa poniendo el primer dispositivo de identificación (a continuación, llamado identificador) programado con el software SIMPLEKEY ADVANCED en la centralita virgen. Luego, los otros identificadores se memorizan automáticamente cuando se pasan por primera vez.

Descripción del módulo

La tarjeta está formada por:

- un interruptor para acceder a la programación
- tres pulsadores para configurar los parámetros
- tres testigos rojos para indicar el estado de la centralita
- regletas de conexiones
- un conector J5 para actualizar el firmware



Descripción de los bornes

- AL: alimentación de 12 a 33 V CC o 12 a 24 V CA
J1 : red RS485
J2 : salida del relé NA/NC
J3 : pulsador de salida y alarma
J4 : antena integrada

PROGRAMACIÓN

El interruptor **S3** permite seleccionar el modo programación:

- S3** en "0" modo funcionamiento
S3 en "ON" modo programación

Nota: en modo programación, el testigo L2 y el testigo de la antena de lectura parpadean rápidamente.

Para que la centralita pueda gestionar los accesos, el interruptor tiene que estar obligatoriamente en modo funcionamiento.

Regulación del tiempo de apertura

- Poner el interruptor **S3** en "ON" (Programación)
- Presionar varias veces el pulsador S1 para configurar el tiempo deseado (una pulsación corresponde a un segundo). Tras poner otra vez el interruptor **S3** en modo funcionamiento, un doble pitido confirma que la operación se ha efectuado correctamente.

El valor mínimo de temporización es de 1 s.

El valor máximo de temporización es de 99 s.

El módulo se entrega con un tiempo de apertura regulado en fábrica en 5 segundos.

Gestión de los identificadores de residentes

Para que los identificadores puedan funcionar en el módulo SK9091, es necesario programarlos con el software SIMPLEKEY ADVANCED entregado con el kit SK9001I. Para la programación, consúltense las instrucciones del software.

1. Inicialización

El SK9001I se entrega virgen y se tiene que inicializar. Para ello, hay que suministrarle tensión y pasar uno de los identificadores programados por delante del lector. El módulo permanece en programación durante algunos segundos (el LED rojo y el verde parpadean al mismo tiempo) mientras se transfiere el Código del Edificio y el Código de la Instalación.

Cuando se vuelve al modo de funcionamiento normal, todos los identificadores del mismo edificio abrirán la puerta, sin necesitar otra programación, y sus parámetros se memorizarán automáticamente cuando dichos identificadores pasen por primera vez.

Nota: Programación para varios edificios

En un caso bastante típico con una entrada principal y varias entradas secundarias, es posible programar y autorizar identificadores que pertenecen a edificios diferentes (30 como máximo). Para ello, sólo hay que pasar por delante del módulo, uno tras otro, los identificadores de los diferentes edificios mientras el módulo está en fase de programación para su inicialización. De esta manera, el módulo quedará programado con los Códigos de los Edificios y, por consiguiente, los identificadores de los diferentes edificios podrán abrir la puerta. Véase punto 6 *Añadir los códigos del edificio*.

2. Añadido de un identifi cador

Para añadir un identificador posteriormente, sólo hay que programarlo en el software SIMPLEKEY y pasarlo por delante de la antena de lectura. Los parámetros se memorizan automáticamente.

3. Sustitución de un identifi cador

Para eliminar un identificador, sólo hay que seleccionarlo en el software SIMPLEKEY y, en su lugar, programar un nuevo identificador. Cuando se utilice por primera vez el nuevo identificador, sus parámetros reemplazarán automáticamente los del anterior.

4. Modificación de los parámetros de un identifi cador

Para modificar los parámetros de un identificador, sólo hay que seleccionarlo en el software SIMPLEKEY y reprogramarlo. Cuando el identificador se utilice de nuevo, sus parámetros se actualizarán automáticamente.

5. Restablecimiento de los datos

- Poner el interruptor **S3** en "ON" (Programación).
- Para la puesta a cero total, presionar el pulsador S2 durante 15 segundos: el testigo L2 se apaga y, transcurridos 15 s, el testigo L3 se enciende. La puesta a cero total se ha efectuado.
- Poner el interruptor en el modo funcionamiento. Un doble pitido informa que se ha efectuado la puesta a cero.

La puesta a cero permite:

- restablecer la contraseña de acceso a la centralita, que es «0000».
- eliminar los identificadores de los usuarios.

6. Añadir los códigos del edificio

(Programación válida a partir de la versión V3.2 de SK9001I)

En caso de programación multiedificio, es posible añadir los códigos del edificio (máximo 30) también después de la fase de inicialización. Los códigos del edificio ya presentes en la centralita no se modificarán.

- Poner el switch **S3** en "ON" (Programación).
- Mantener pulsada la tecla S2 durante 5 segundos y soltarla cuando empiece a sonar el zumbador.
- Presentar al lector las nuevas tarjetas con los nuevos códigos del edificio.
- Transcurridos 15 segundos de inactividad, el zumbador se apagará para indicar que la fase de "Añadir códigos edificio" ha terminado.
- Colocar el switch **S3** en "OFF".

7. Ajuste de la fecha y la hora

Para funcionar correctamente, el reloj interno del módulo SK9001I tiene que marcar obligatoriamente la hora correcta. El reloj se ha configurado en fábrica con la hora GMT (tiempo universal) y se ajustará automáticamente al huso horario del lugar donde se emplea durante la inicialización (presentación de la primera llave).

Si es necesario, es posible intervenir manualmente y ajustar la fecha y la hora mediante el software SK9093 suministrado por separado. Para ello, sólo hay que conectarse a la centralita con el cable suministrado con el kit y ejecutar el programa.

- Hacer clic en «Reloj» y, luego, seguir las correspondientes instrucciones.
- También es posible efectuar otras operaciones, como modificar la contraseña, reinicializar el módulo, etc. (véanse las instrucciones del software).

FUNCIONES AVANZADAS

Modo "Puerta principal"

El módulo SK9001I puede emplearse para controlar una puerta principal, que podrá abrirse con todas las llaves de una instalación y no solamente con las de los diferentes edificios, como sucede en la programación para varios edificios (por ejemplo, acceso a un complejo residencial, etc.)

Para inicializar el módulo SK9001I en modo puerta principal, hay que presionar el pulsador S2 durante 5 s, hasta que se oiga un pitido. Entonces, todos los identificadores que pertenecen a la misma instalación del primer identificador que se ha puesto ante el módulo podrán abrir la puerta principal.

Siempre es posible volver al modo normal (un edificio o varios edificios) presionando otra vez el pulsador S2 durante 5 segundos, hasta que se oiga un doble pitido, que indica que el módulo está en el modo de funcionamiento normal.

Gestión de eventos

El módulo SK9001I memoriza los últimos 1400 eventos: acceso autorizado, acceso rechazado, identificador anulado, etc.

Es posible recuperarlos con ayuda de un identificador de transferencia (art.SK9053) suministrado por separado. Tras inicializar el identificador de transferencia con el software SIMPLEKEY ADVANCED, colocarlo delante de la antena de lectura hasta que el testigo rojo deje de parpadear. Una vez cargado, sólo hay que ponerlo en el codificador conectado al microordenador y seguir las instrucciones del software para transferir los eventos a la base de datos.

Alarma

El módulo SK9001I dispone de funciones de alarma que pueden emplearse para conectar un dispositivo de aviso. Funciona de la siguiente manera: cuando se activa la entrada de alarma mediante la apertura de un contacto, la salida también se activa. Esta función se desactiva durante 1 minuto si se produce un acceso con identificador o pulsador de salida debidamente validado.

Esto permite activar la alarma de inmediato si se fuerza la puerta o si, tras un acceso autorizado, la puerta queda abierta una vez transcurrido 1 minuto.

Cuando se utiliza la función alarma, se ha de quitar el puente JP1.

Nota: no es necesario cablear las entradas y las salidas de alarma del módulo si no se emplea esta función.

Modo ascensor

El módulo SK9001I puede emplearse para mandar las cajas de relés SK9071 y controlar, así, la caja de pulsadores de un ascensor.

Para ello, se ha de activar la función en el software SIMPLEKEY y, tras seleccionar los pisos autorizados, se han de codificar los identificadores.

Es posible conectar hasta 12 cajas de relés SK9071 a un módulo con lo cual se pueden controlar 120 pisos.

Modo conectado

Es posible conectar en red los diferentes módulos de una instalación para, así, disponer de las siguientes funciones en el microordenador de gestión:

- Modificación de los parámetros de los módulos
- Ajuste de la fecha y la hora
- Recuperación de los eventos
- Mando a distancia de apertura
- Eliminación inmediata de un identificador perdido

Es posible conectar hasta 254 módulos en red en una instalación.

- Red cableada RS485 con ayuda del convertidor USB ref.

SK9073(uno por instalación) – 32 módulos como máximo

Es indispensable comunicar, al módulo, la dirección lógica correspondiente al software. Para ello, hay que presionar el pulsador S1 la cantidad de veces correspondiente a la dirección (de 1 a 254) y, luego, confirmarla manteniendo presionado el pulsador S1 durante 5 s.

Para el uso detallado de las funciones de transferencia, consultar las instrucciones del software SIMPLEKEY ADVANCED.

Funcionamiento normal del módulo autónomo

Cuando el módulo está en modo de funcionamiento normal, 2 leds en su interior parpadearán y el LED rojo del lector está encendido.

Si el módulo no funciona correctamente, estos leds se encienden de manera diferente para indicarlo. En este caso, hay que desconectar la alimentación y conectarla de nuevo. Si no funcionan, hay que contactar con el Servicio Postventa.

Características técnicas

- Regulación del tiempo de apertura: entre 1 y 99 s.
- Salida por contacto seco: máximo 5A 12-24 V CA/CC
- Consumo: 70 mA en reposo y 160 mA con el relé activado
- Temperatura de funcionamiento: -de 30°C a +55°C
- Tensión de funcionamiento: de 12 a 33 V CC o 12 a 24 V CA
- Dimensiones (h x l x p): 62 x 88 x 23 mm

IT Installazione con Powercom art. 3329

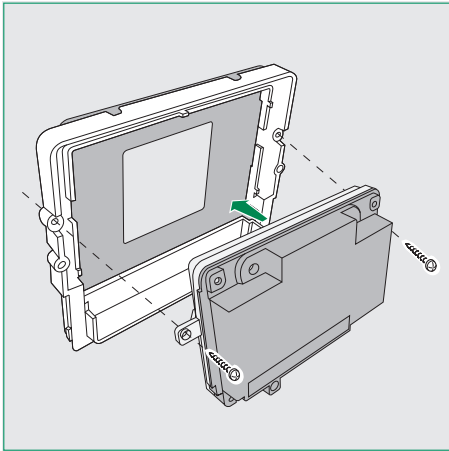
EN Installation with Powercom art. 3329

FR Installation avec Powercom art. 3329

NL Installatie met Powercom art. 3329

DE Installation mit Powercom art. 3329

ES Instalación con Powercom art. 3329



IT Installazione con Vandalcom art. 3179

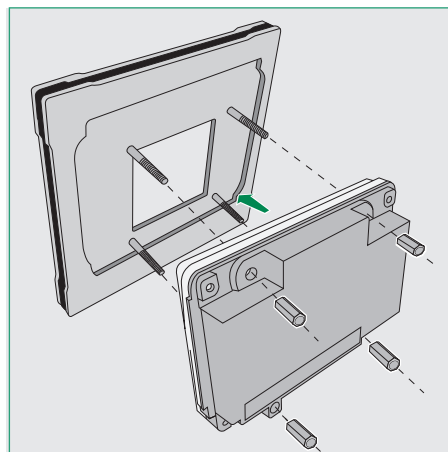
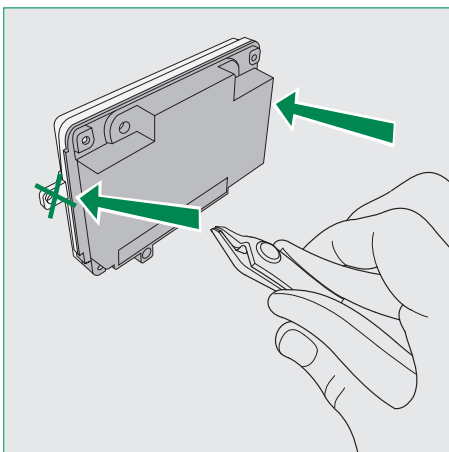
EN Installation with Vandalcom art. 3179

FR Installation avec Vandalcom art. 3179

NL Installatie met Vandalcom art. 3179

DE Installation mit Vandalcom art. 3179

ES Instalación con Vandalcom art. 3179



IT Installazione con Ikall art. 3349

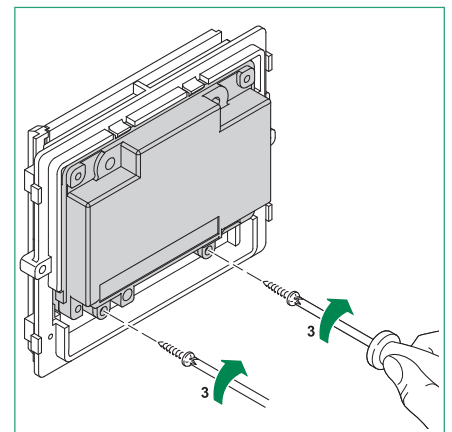
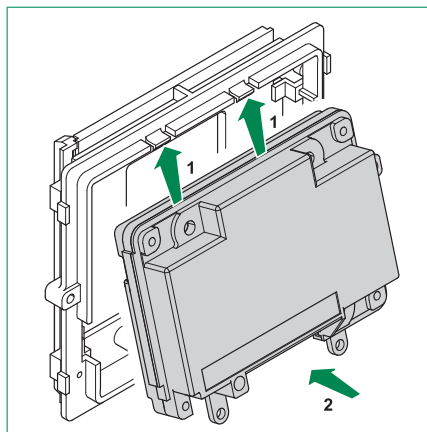
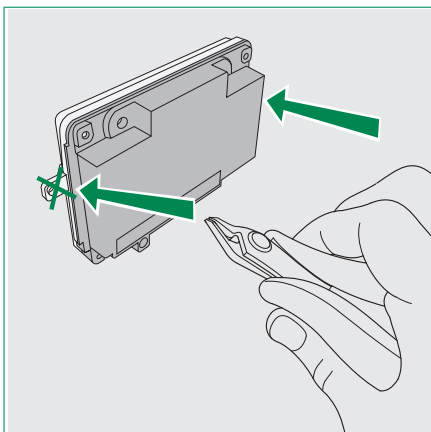
EN Installation with Ikall art. 3349

FR Installation avec Ikall art. 3349

NL Installatie met Ikall art. 3349

DE Installation mit Ikall art. 3349

ES Instalación con Ikall art. 3349



(IT) Installazione con art. 3330

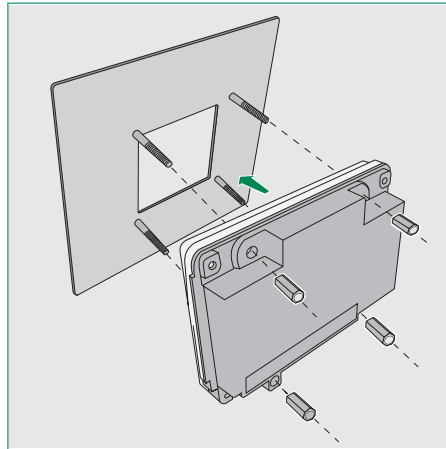
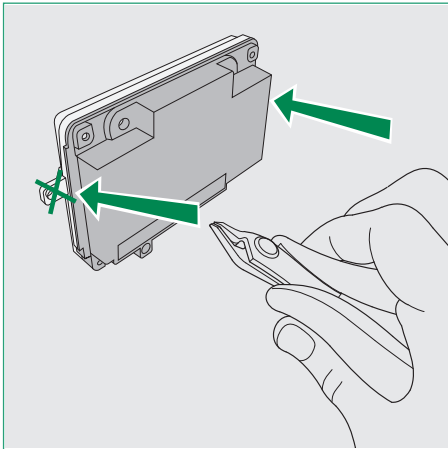
(EN) Installation with art. 3330

(FR) Installation avec art. 3330

(NL) Installatie met art. 3330

(DE) Installation mit art. 3330

(ES) Instalación con art. 3330



(IT) Installazione con art. SK9040

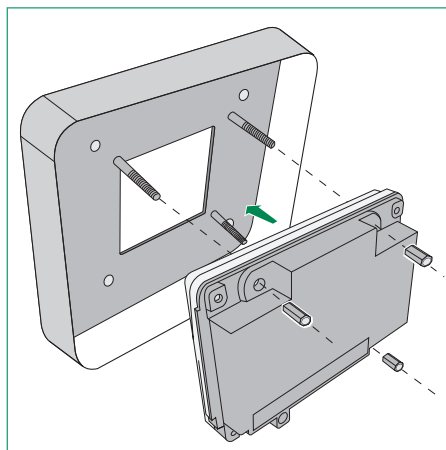
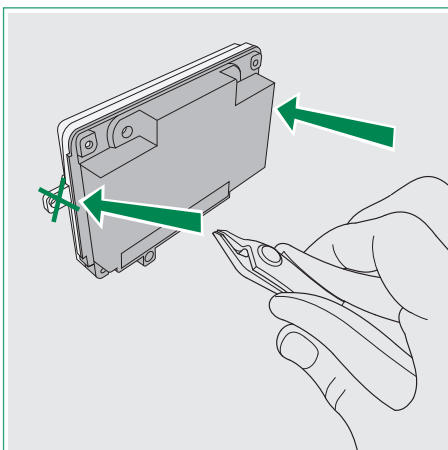
(EN) Installation with art. SK9040

(FR) Installation avec art. SK9040

(NL) Installatie met art. SK9040

(DE) Installation mit art. SK9040

(ES) Instalación con art. SK9040



IT Dimensioni art. SK9001I

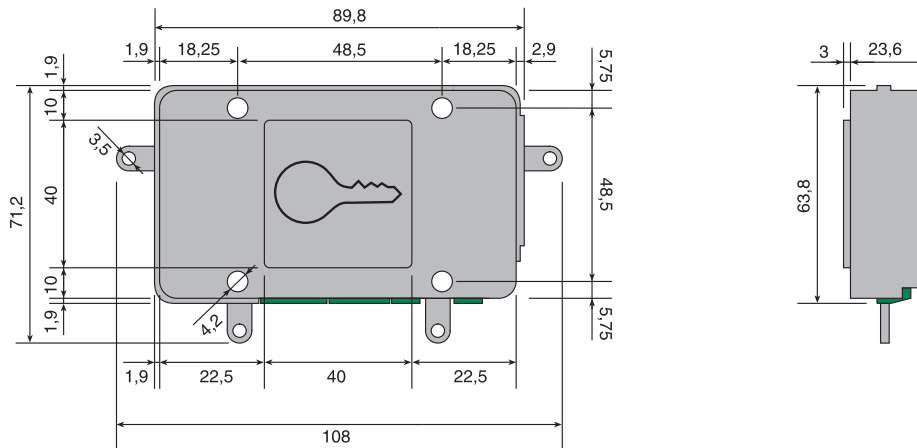
NL Afmetingen van art. SK9001I

EN Overall dimensions of the art. SK9001I

DE Außenabmessungen art. SK9001I

FR Dimensions d'encombrement de art. SK9001I

ES Dimensiones generales del art. SK9001I



IT Collegamenti di base

NL Aansluitschema

EN Wiring diagram

DE Schaltplan

FR Schéma de raccordement

ES Esquema de conexión

IT È necessario usare un'alimentazione separata per la serratura elettrica

EN It is necessary to use a separate Power Supply for the Electric Lock

FR Il est nécessaire d'utiliser une alimentation séparée pour la gâche électrique

NL Er moet een gescheiden voeding voor het elektrische slot worden gebruikt

DE Das Elektroschloss benötigt einen separaten Stromanschluss

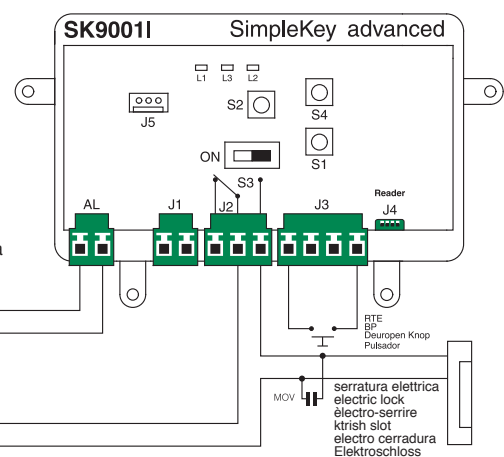
ES Es necesario utilizar una fuente de alimentación independiente para la electrocerradura

per "Alimentazione serratura"
 for "Lock power supply"
 par "Alimentation serrure"
 voor "Voeding sluiting"
 para "Alimentación de la cerradura"
 für "Stromanschluss Schloss"

12 - 24 Vca

12 - 33 Vcc

12 - 24 Vac / dc



IT Funzione allarme

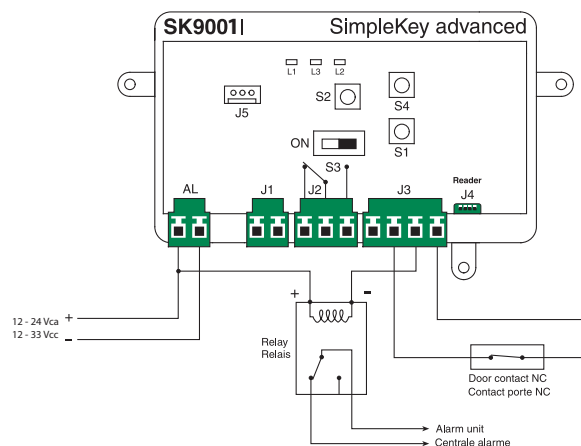
NL Alarmfunctie

EN Alarm function

DE Alarmfunktion

FR Fonction alarme

ES Función alarma



IT Rete RS485

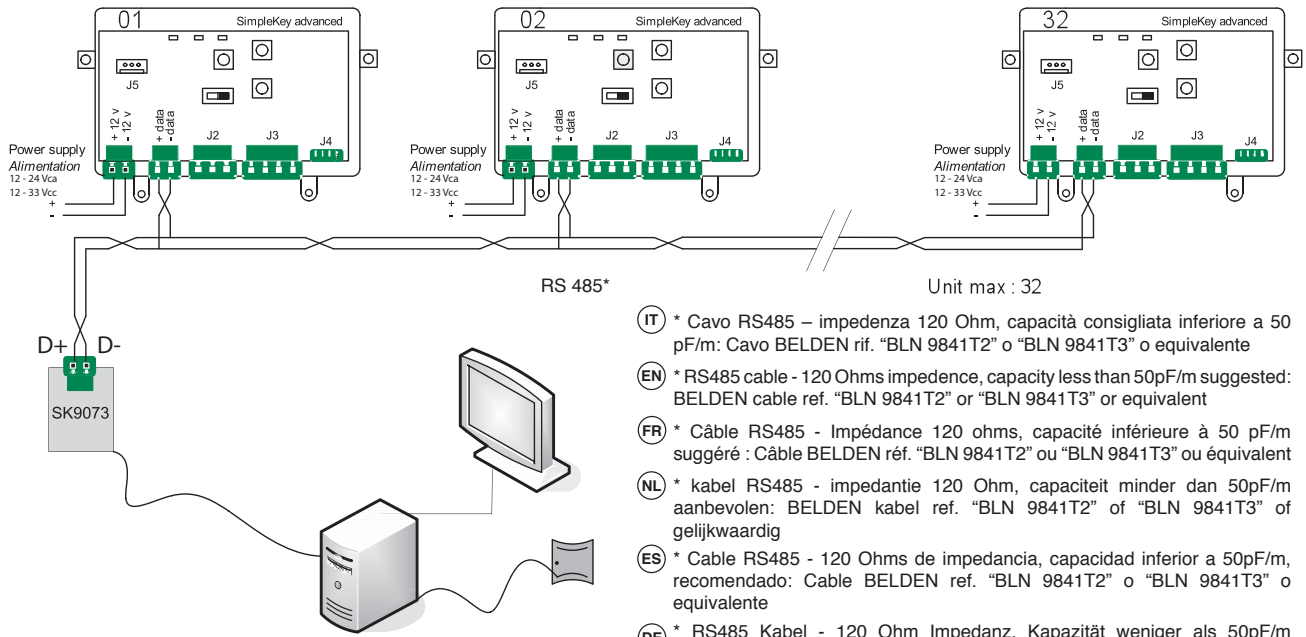
EN RS485 network

FR Réseau RS485

NL Network RS485

DE RS485 Netzwerk

ES Red RS485



- IT * Cavo RS485 – impedenza 120 Ohm, capacità consigliata inferiore a 50 pF/m: Cavo BELDEN rif. “BLN 9841T2” o “BLN 9841T3” o equivalente
- EN * RS485 cable - 120 Ohms impedance, capacity less than 50pF/m suggested: BELDEN cable ref. “BLN 9841T2” or “BLN 9841T3” or equivalent
- FR * Câble RS485 - Impédance 120 ohms, capacité inférieure à 50 pF/m suggéré : Câble BELDEN réf. “BLN 9841T2” ou “BLN 9841T3” ou équivalent
- NL * kabel RS485 - impedantie 120 Ohm, capaciteit minder dan 50pF/m aanbevolen: BELDEN kabel ref. “BLN 9841T2” of “BLN 9841T3” of gelijkwaardig
- ES * Cable RS485 - 120 Ohms de impedancia, capacidad inferior a 50pF/m, recomendado: Cable BELDEN ref. “BLN 9841T2” o “BLN 9841T3” o equivalente
- DE * RS485 Kabel - 120 Ohm Impedanz, Kapazität weniger als 50pF/m empfohlen: BELDEN Kabel “BLN 9841T2” oder “BLN 9841T3” oder gleichwertig

IT Funzione Ascensore

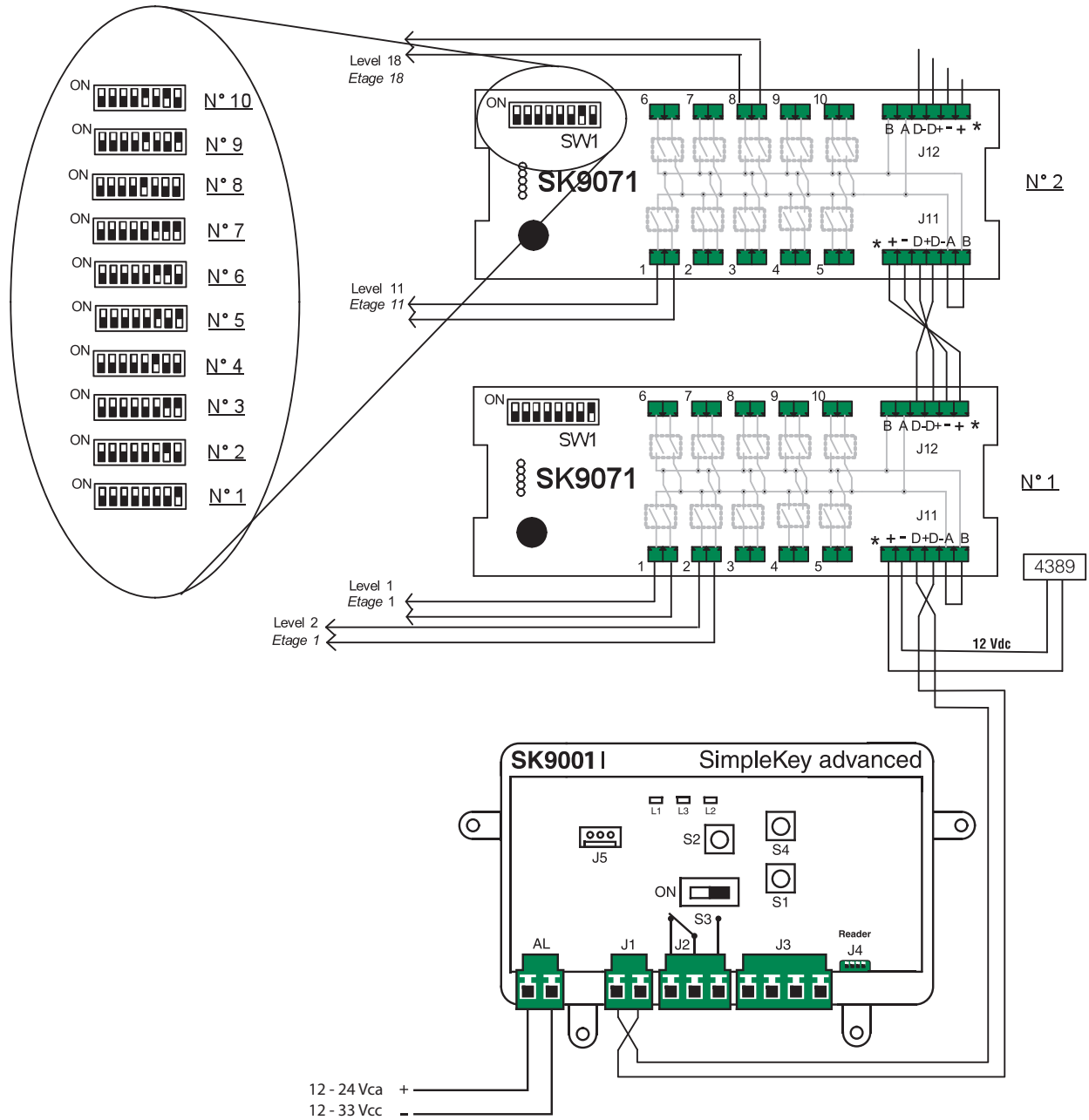
NL Liftfunctie

EN Lift function

DE Aufzug-Funktion

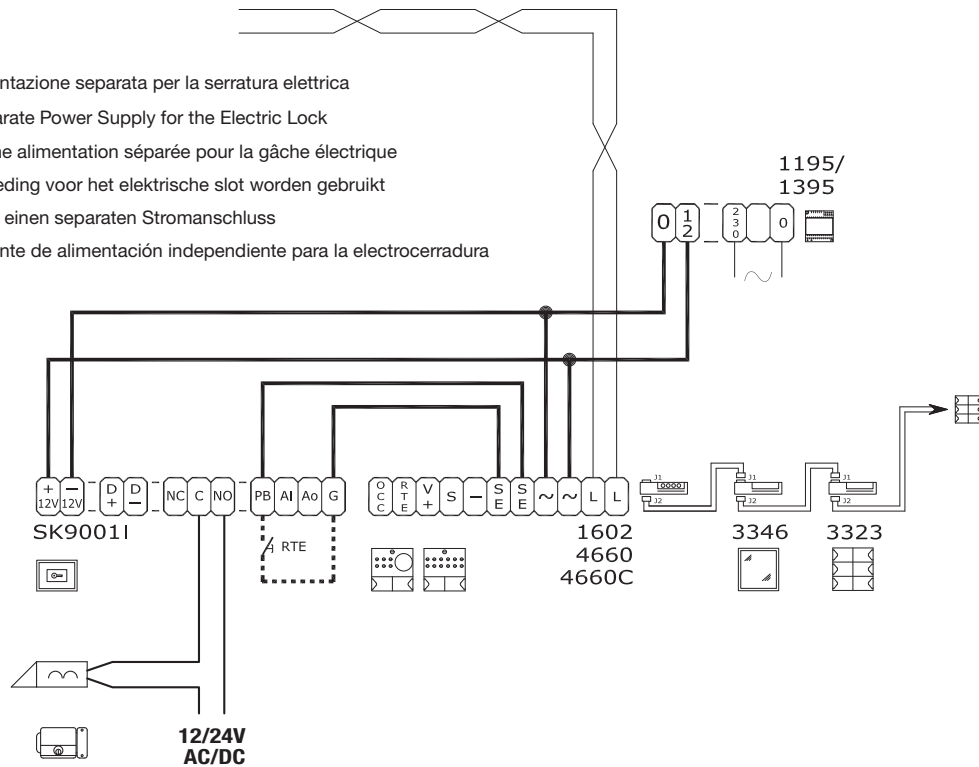
FR Fonction ascenseur

ES Función ascensor



- (IT) Collegamento dell'art. SK9001I su impianto Simplebus, posto esterno Powercom
- (EN) Connecting art. SK9001I on Simplebus systems, Powercom panel
- (FR) Connexion art. SK9001I sur système Simplebus, plaque de rue Powercom
- (NL) Aansluiting art. SK9001I op het Simplebus-systeem, Powercom-buitenpost
- (DE) Anschluss art. SK9001I an Simplebus-Systeme, Powercom Tastenfeld
- (ES) Conexión del art. SK9001I al sistema Simplebus, unidad externa Powercom

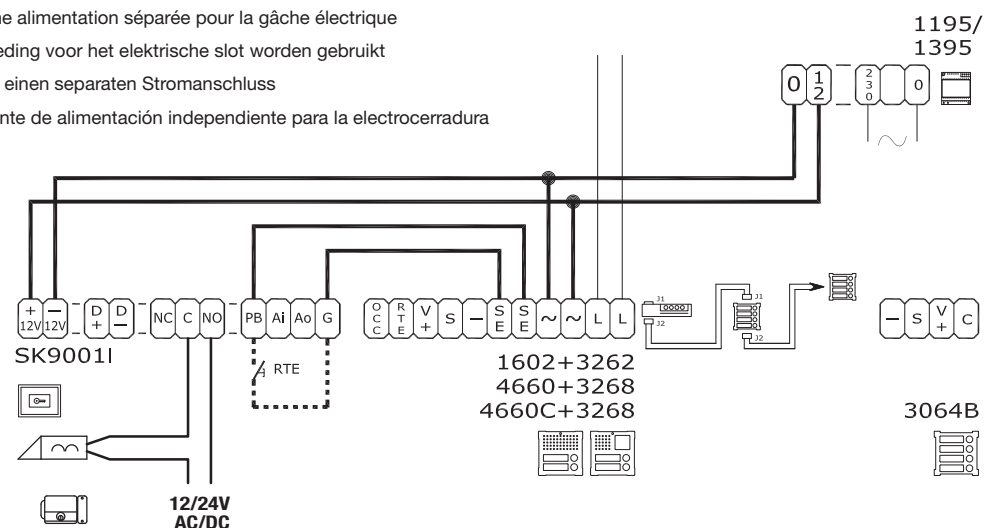
- (IT) È necessario usare un'alimentazione separata per la serratura elettrica
- (EN) It is necessary to use a separate Power Supply for the Electric Lock
- (FR) Il est nécessaire d'utiliser une alimentation séparée pour la gâche électrique
- (NL) Er moet een gescheiden voeding voor het elektrische slot worden gebruikt
- (DE) Das Elektroschloss benötigt einen separaten Stromanschluss
- (ES) Es necesario utilizar una fuente de alimentación independiente para la electrocerradura



SK_AAC

- (IT) Collegamento dell'art. SK9001I su impianto Simplebus, posto esterno Vandalcom
- (EN) Connecting art. SK9001I on Simplebus systems, Vandalcom panel
- (FR) Connexion art. SK9001I sur système Simplebus, plaque de rue Vandalcom
- (NL) Aansluiting art. SK9001I op het Simplebus-systeem, Vandalcom-buitenpost
- (DE) Conexión del art. SK9001I al sistema Simplebus, unidad externa Vandalcom
- (ES) Anschluss art. SK9001I an Simplebus-Systeme, Vandalcom Tastenfeld

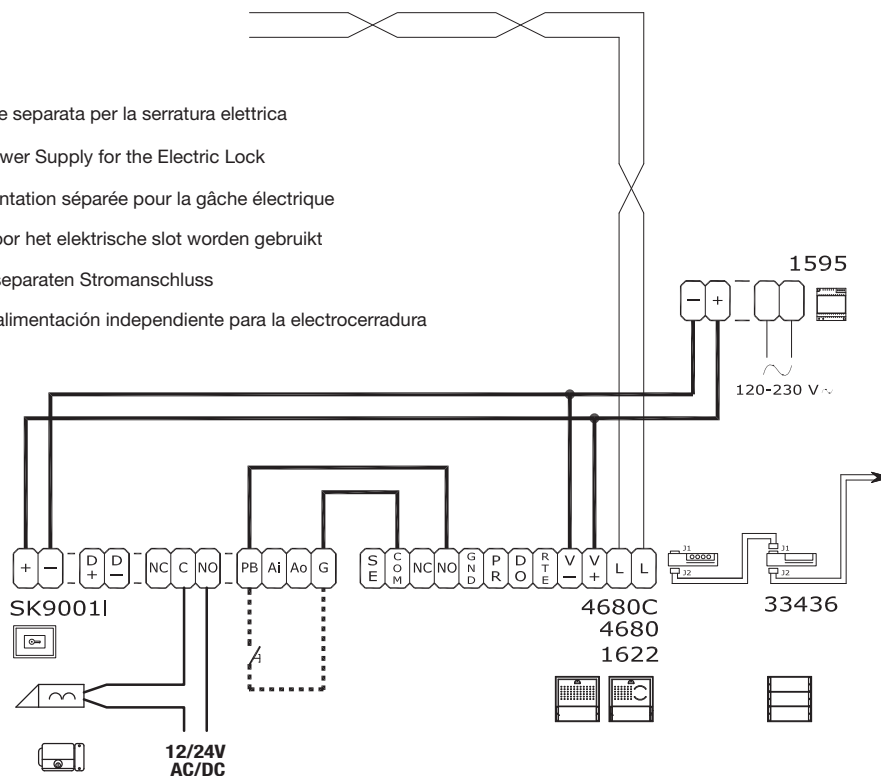
- (IT) È necessario usare un'alimentazione separata per la serratura elettrica
- (EN) It is necessary to use a separate Power Supply for the Electric Lock
- (FR) Il est nécessaire d'utiliser une alimentation séparée pour la gâche électrique
- (NL) Er moet een gescheiden voeding voor het elektrische slot worden gebruikt
- (DE) Das Elektroschloss benötigt einen separaten Stromanschluss
- (ES) Es necesario utilizar una fuente de alimentación independiente para la electrocerradura



SK_AAD

- Ⓜ IT Collegamento dell'art. SK9001I su impianto Simplebus, posto esterno Icall
- Ⓜ EN Connecting art. SK9001I on Simplebus systems, Icall panel
- Ⓜ FR Connexion art. SK9001I sur système Simplebus, plaque de rue Icall
- Ⓜ NL Aansluiting art. SK9001I op het Simplebus-systeem, Icall-buitenpost
- Ⓜ DE Anschluss art. SK9001I an Simplebus-Systeme, Icall Tastenfeld
- Ⓜ ES Conexión del art. SK9001I al sistema Simplebus, unidad externa Icall

- Ⓜ IT È necessario usare un'alimentazione separata per la serratura elettrica
- Ⓜ EN It is necessary to use a separate Power Supply for the Electric Lock
- Ⓜ FR Il est nécessaire d'utiliser une alimentation séparée pour la gâche électrique
- Ⓜ NL Er moet een gescheiden voeding voor het elektrische slot worden gebruikt
- Ⓜ DE Das Elektroschloss benötigt einen separaten Stromanschluss
- Ⓜ ES Es necesario utilizar una fuente de alimentación independiente para la electrocerradura



SK_AAV

[Check for updates]



CERTIFIED MANAGEMENT SYSTEMS



www.comelitgroup.com

Via Don Arrigoni, 5 - 24020 Rovetta (BG) - Italy

Comelit®
Passion. Technology. Design.

6ª edizione 11/2017
cod. 2IG40002133

