

PRODUCTINFORMATIEBLAD

FL PFM 10 W 6500 K SYM 100 BK

FLOODLIGHT 10 W | Veelzijdige Floodlight met een lichtopbrengst tot 1200 lm



Toepassingsgebieden

- Vervanging voor schijnwerpers met halogeenlampen
- Buitengebruik (IP65)
- Publieke zones
- Gevels van gebouwen
- Bouwplaatsen
- Tuinen, balkons en andere buitengebieden

Productvoordelen

- Helder, robuust en duurzaam
- Veilige en zeer gelijkmatige verlichting, door matte en geharde glazen diffusor
- Geen lichtuitstraling in de bovenste helft van het armatuur (ULOR 0%) bij een kanteling van 0°
- Energiebesparingen van maximaal 90% vergeleken met halogeenlampschijnwerpers
- 5 jaar garantie

Productkenmerken

- Reflectorgebaseerde, symmetrische lichtverdeling met een uitstralingshoek van 100° x 100°
- Geïntegreerde brede spanningsdriver, geschikt voor 100 - 277 V_{AC}
- Overspanningsbeveiliging: tot 4 kV (L/N-PE), 2 kV (L-N)
- Montagebeugel met 30° hoek en breed rotatiebereik
- Voorgeïnstalleerde, flexibele kabel van 1 m (H05RN-F), gewikkeld 3 x 1,0 mm² enkele draden



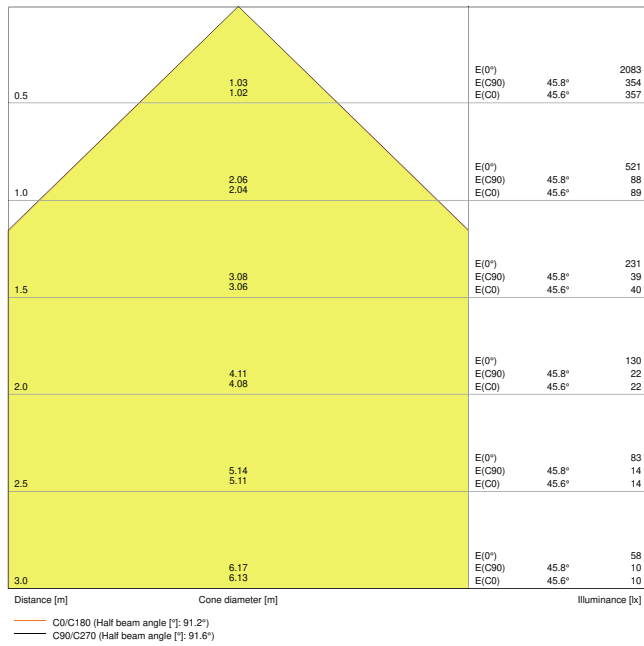
TECHNISCHE GEGEVENS

ELEKTRISCHE GEGEVENS

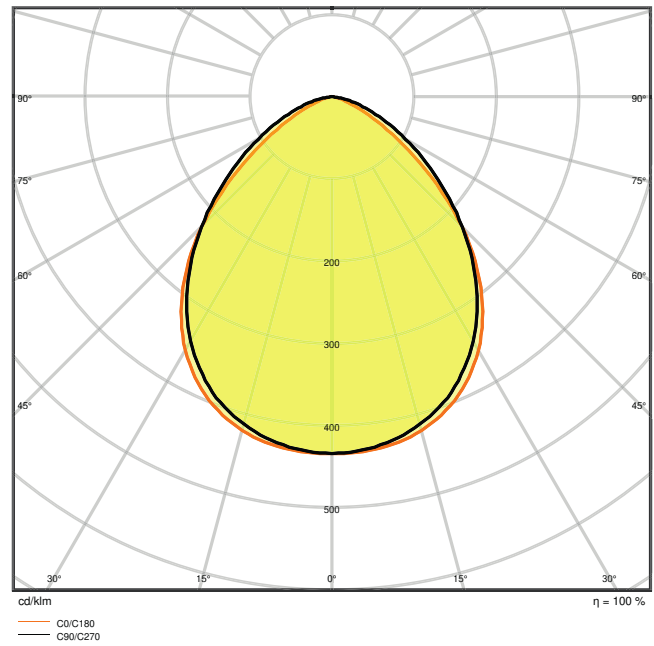
Nominale vermogen	10,00 W
Nominale spanning	100...277 V
Netfrequentie	50...60 Hz
Nominale stroom	49 mA
Inschakelstroom	3,68 A
Inschakelstroomtijd T_{h50}	27 μ s
Max. armaturen op stroomonderbreke B16 A	195
Max. armaturen op stroomonderbreke C10 A	142
Max. armaturen op stroomonderbreke C16 A	228
Arbeidsfactor λ	> 0,90
Totale harmonische vervorming	< 20 %
Veiligheidsklasse	I
Bedrijfsmodus	Integrated LED driver

Fotometrische gegevens

Lichtstroom	1200 lm
Lichtstroom efficiëntie	120 lm/W
Kleurtemperatuur	6500 K
Lichtkleur	Koel daglicht
Kleurweergave-index Ra	≥ 80
Standaardafwijking van kleurproeven	≤ 5 sdc _m
Lichtsterkte	-
Flikkerwaarde Pst LM	-
Stroboscoopeffect waarde SVM	-
Fotobiologische veiligheidsgroep EN62778	RG1
Fotobiologische veiligheidsgroep EN62471	RG1
Stralingshoek	100 ° x 100 °



LDC typ cone

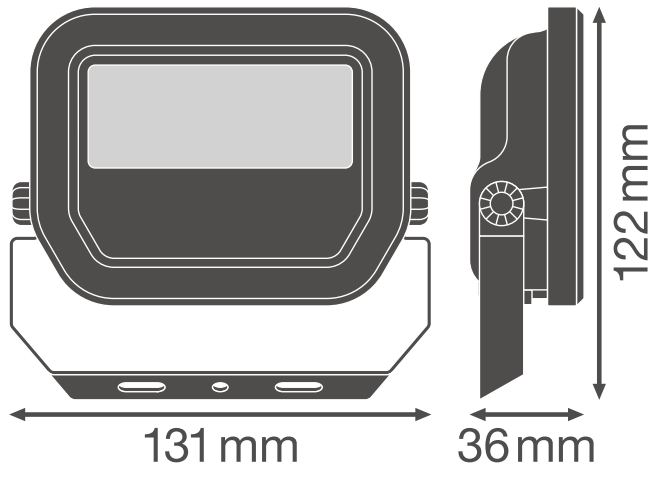


LDC typ polar

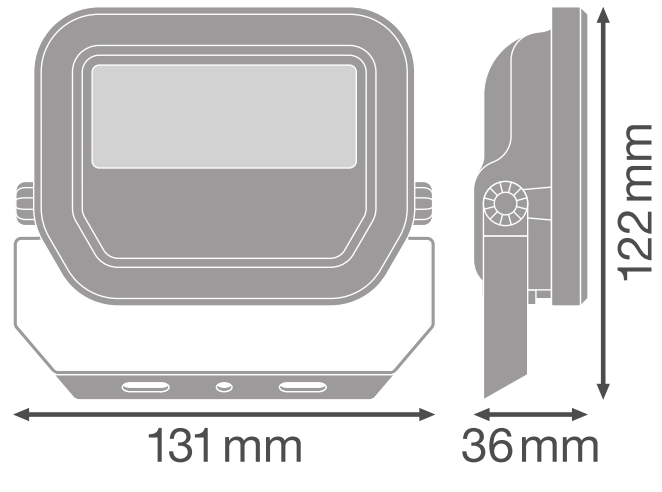
AFMETINGEN & GEWICHT

Lengte	122.00 mm
Breedte	131.00 mm
Hoogte	36.00 mm
Product gewicht	400,00 g
Kabellengte	1000 mm





Product line drawing with numbers



Product line drawing with numbers

MATERIALEN & KLEUREN

Kleur van het product	Zwart
Kleur behuizing	Zwart
Body materiaal	Aluminum
Materiaal van lichtuitstralend oppervlak	Glas
Glow Wire Test volgens IEC 60695-2-12	650 °C
Kwikgehalte	0.0 mg

TOEPASSING & MONTAGE

Omgevingstemperatuur bereik	-30...+50 °C
Opslagtemperatuur	-40...+70 °C
Type aansluiting	Kabel, 3-polig
Type bescherming	IP65
Beschermklasse IK (Schok bestendi [PIM])	IK07
Dimmable	Nee
Montagetype	Surface
Montagelocatie	Muur / Plafond / Verdieping
Application environment	Outdoor
Instelbaar	Ja
Vervangbare LED module	Niet vervangbaar

With light source	Ja
-------------------	----

Levensduur

Levensduur L70/B50 @ 25 °C	70000 h
Levensduur L80/B10 @ 25 °C	55000 h
Levensduur L90/B10 @ 25 °C	35000 h
Aantal schakelcycli	100000










VOORSCHAKELAPPARATUUR





Output current	220 mA
ECG - Output ripple current	< 50 %

CERTIFICATEN & NORMEN

Normen	CE / CB / ENEC / EAC / RoHS
Gelimiteerde oppervlaktetemperatuur	Nee
Balschot veilig	Nee

DOWNLOADS

DOWNLOADS	
	User instruction
	Addon Technical Information
	Addon Technical Information
	Addon Technical Information
	Tender documenten
	Declarations of conformity
	IES file (IES)
	LDT file (Eulumdat)
	R3D file (Relux 3D Model)

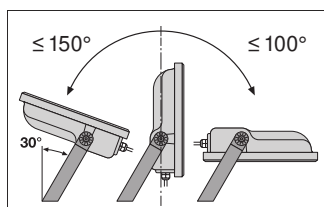
DOWNLOADS	
	M4D file (3D Model with rotation axis)
	ULD file (DIALux)
	UGR file (UGR table)
	Packaging insert

LOGISTIEKE GEGEVENS

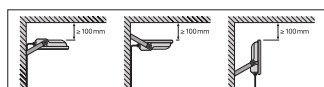
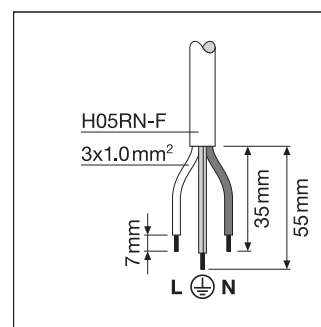
Productcode	Verpakkingseenheid (stuks per verpakking)	Afmetingen (lengte x breedte x hoogte)	Brutogewicht	Volume
4058075420922	Vouwdoos 1	136 mm x 57 mm x 118 mm	447.00 g	0.91 dm ³
4058075420939	Verzenddoos 12	360 mm x 286 mm x 144 mm	5840.00 g	14.83 dm ³

De genoemde productcodes beschrijven de kleinste hoeveelheid die besteld kan worden. Eén verzendenheid kan bestaan uit één of meer afzonderlijke producten. Bij het plaatsen van een order enkele of veelvoud van de verpakkingseenheid invoeren.

AANVULLENDE CATALOGUSINFORMATIE



	A	B	C	Ø	Ø
10W	38	80	5.5	24	M4
20W	58	80	8.5	24	M5
30W	78	80	8.5	24	M5
50W	78	110	8.5	24	M5



Referenties / Links

- Voor garantie zie www.benelux.ledvance.com/garantie

DISCLAIMER

Onder voorbehoud van verandering zonder kennisgeving. Fouten en drukfouten voorbehouden. Zorg ervoor dat u de meest recente versie gebruikt.