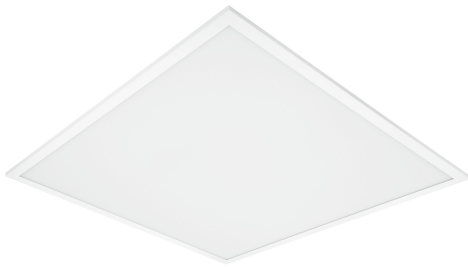


PRODUKTDATENBLATT

PANEL 600 IP54 36 W 3000 K OP WT

PANEL 600 IP54 | Quadratische Einlege-Leuchte mit IP54 Schutz und hohem Lichtstrom, 600 x 600 mm



Anwendungsgebiete

- Direkter Ersatz für Leuchten mit Leuchtstofflampen
- Krankenhäuser
- Labore
- Geeignet für Deckeneinbausysteme mit einem Rastermaß von 600 x 600 mm
- Küchen, Arbeitsbereiche

Produktvorteile

- Geeignet für Verwendung in staubigen und feuchten Umgebungen dank hoher Schutzart
- Hoher Lichtstrom reduziert die Anzahl der Leuchten pro Installation
- Bis zu 50 % Energieersparnis (verglichen mit Leuchten, die Leuchtstofflampen verwenden)
- Flimmerarmes Licht dank speziellem elektronischen Vorschaltgerät
- 5 Jahre Garantie
- Versionen mit DALI-EVG verfügbar

Produkteigenschaften

- Schutzart: IP54
- Lichtstrom: bis zu 4.320 lm
- Hohe Lichtausbeute: bis zu 120 lm/W
- Lebensdauer (L80/B50): bis zu 60.000 h (bei 25 °C)



- Aluminiumgehäuse, PMMA-Diffuser



TECHNISCHE DATEN

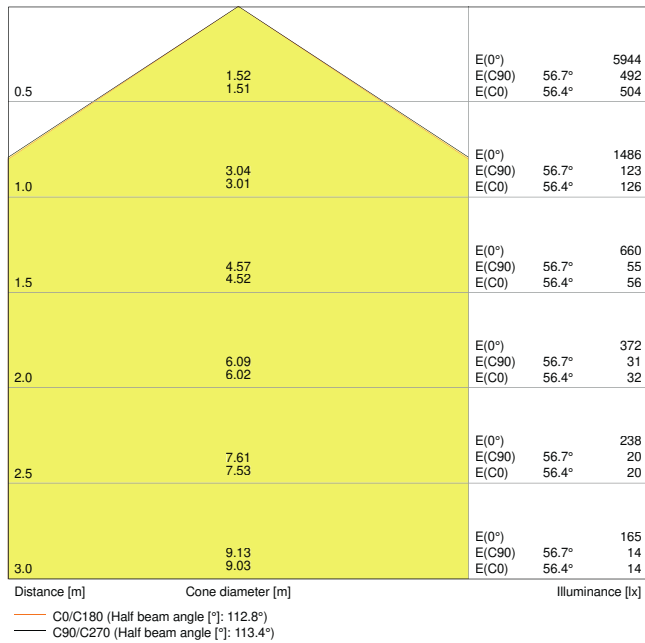
Elektrische Daten

Nennleistung	36,00 W
Nennspannung	220...240 V
Netzfrequenz	50/60 Hz
Nennstrom	190,000 mA
Einschaltstrom	15 A
Einschaltstromdauer T_{h50}	460 μ s
Max. Anz. Leucht. an Sicherungsaut. B16 A	17
Max. Anz. Leucht. an Sicherungsaut. C10 A	35
Max. Anz. Leucht. an Sicherungsaut. C16 A	56
Netzleistungsfaktor λ	> 0,90
Oberschwingungsgehalt	20 %
Schutzklasse	II
Betriebsart	Externer LED-Treiber

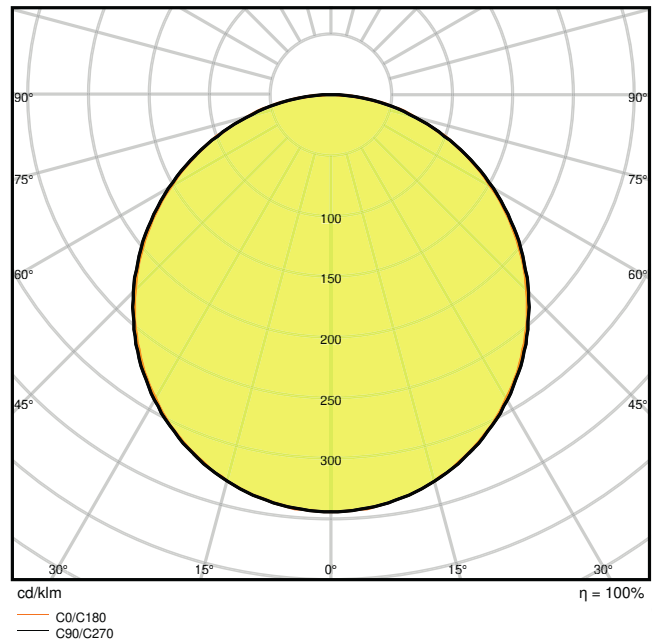
Photometrische Daten

Lichtstrom	4320 lm
Lichtausbeute	120 lm/W
Farbtemperatur	3000 K
Lichtfarbe (Bezeichnung)	Warm weiß
Farbwiedergabeindex Ra	> 80
Standardabweichung des Farbabgleichs	3 sdc _m
Lichtstärke	-
Flimmerarm	Ja
Flimmer-Messgröße (Pst LM)	-
Messgröße für Stroboskop-Effekte (SVM)	-
Photobiologische Risikogruppe gemäß EN62778	RG0
Ausstrahlungswinkel	120 °





LDC typ cone

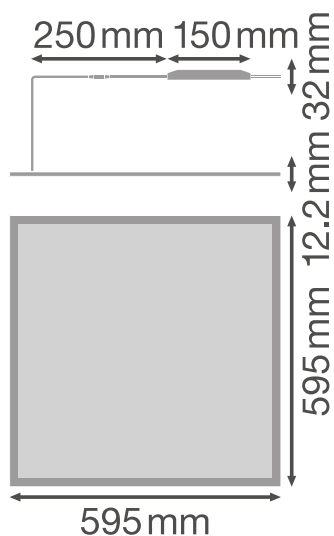


LDC typ polar

Maße & Gewicht

Länge	595.00 mm
Breite	595.00 mm
Höhe	12.60 mm
Produktgewicht	3200,00 g





Materialien & Farben

Produktfarbe	Weiß
Gehäusefarbe	Weiß
Gehäusematerial	Aluminium
Material Abdeckung	Polymethylmethacrylat (PMMA)
Material der lichtemittierenden Fläche	PMMA
Glühdrahtprüfung nach IEC 60695-2-12	650 °C
Quecksilbergehalt der Lampe	0.0 mg

Anwendung & Installation

Umgebungstemperaturbereich	-10...+45 °C
Anschlussart	Schraubklemme, 2-polig (L,N)
Schutzart	IP54/IP20
Schutzklasse IK (Stoßfestigkeitsgrad)	IK03
Dimmbar	Nein
Montageart	Einbau/Abgehängt/Anbau
Montageort	Decke / Wand
Anwendungsumgebung	Innenanwendungen
Einbaulänge	575 mm
Einbaubreite	575 mm
Einbautiefe	50,0 mm
LED-Modul austauschbar	Nicht austauschbar



Mit Leuchtmittel	Ja
------------------	----

Lebensdauer

Lebensdauer L70/B50 bei 25 °C	80000 h
Lebensdauer L80/B10 bei 25 °C	60000 h
Lebensdauer L90/B10 bei 25 °C	35000 h
Anzahl der Schaltzyklen	25000

Vorschaltgerät

EVG - Länge	150 mm
EVG - Breite	41,4 mm
EVG - Höhe	30 mm







Zertifikate & Standards

Normen	CE / CB / ENEC / TÜV SÜD / EAC
Leuchte mit begrenzter Oberflächentemperatur "D-Zeichen"	Nein
Ballwurfsicher	Nein

TECHNISCHE AUSSTATTUNG

- Zubehör für verschiedene Einbaumöglichkeiten erhältlich
- Externes Vorschaltgerät enthalten

DOWNLOADS

DOWNLOADS	
	User instruction
	Addon Technical Information
	Ausschreibungstexte
	Certificates
	Declarations of conformity
	Declarations of conformity



DOWNLOADS



Declarations of conformity



IES file (IES)



LDT file (Eulumdat)



R3D file (Relux 3D Model)



M3D file (3D Model)



ULD file (DIALux)



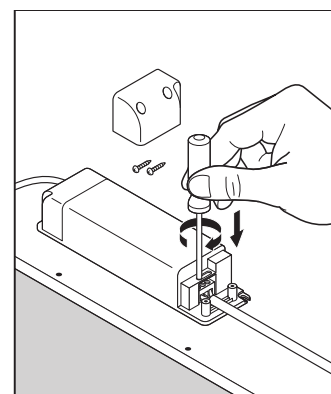
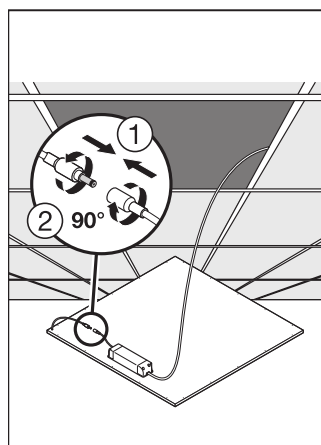
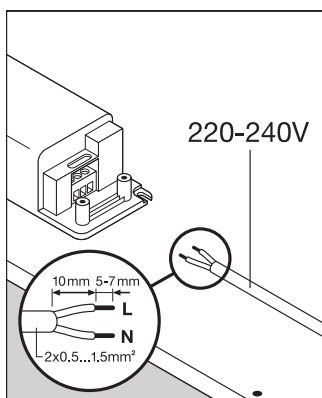
UGR file (UGR table)

VERPACKUNGSMITTEL

EAN	Verpackungseinheit (Stück pro Einheit)	Abmessungen (Länge x Breite x Höhe)	Bruttogewicht	Volumen
4058075149489	Faltschachtel 1	625 mm x 62 mm x 635 mm	3495.00 g	24.61 dm ³
4058075149496	Versandschachtel 4	650 mm x 270 mm x 645 mm	14830.00 g	113.20 dm ³

Die genannten Produktnummern beschreiben die kleinste bestellbare Mengeneinheit. Eine Versandeinheit kann mehrere Einzelprodukte beinhalten. Als Bestellmenge verwenden Sie bitte das Ein- oder Mehrfache einer Versandeinheit.

WEITERE KATALOGINFORMATIONEN



Referenzen / Verweise

- Zur Garantie siehe www.ledvance.de/garantie

Haftungsausschluss

Änderungen und Irrtümer vorbehalten. Vergewissern Sie sich, dass Sie immer den neuesten Stand verwenden.

