

# FICHE PRODUIT

## TRACK SP D95 55 W 3000 K 90RA NFL GY

TRACKLIGHT SPOT D95 55W | Rail 3 allumages pour Spots avec alimentation intégrée, forte puissance



**GERMAN  
DESIGN  
AWARD  
NOMINEE  
2019**



### Zones d'application

- Produit de substitution directe pour luminaires utilisant des lampes HID
- Éclairage d'accentuation
- Fashion shops, accessories shops
- Grande distribution
- Hôtels, restaurants, commerces

### Avantages du produit

- Comprend un adaptateur 3 allumages compatible avec les rails standard (GLOBAL, EUTRAC, POWERGEAR, STAFF, NORLUX, NUCO, NORDIC)
- Réflecteur profond et bague anti-éblouissement noire pour un éblouissement minimisé (UGR < 16)
- Réflecteur facilement remplaçable grâce à la ventouse en caoutchouc
- Aucun problème de concentration des objets éclairés grâce au design compact
- Faible scintillement grâce à un ballast électronique spécial
- Garantie de 5 ans

### Caractéristiques du produit

- Spot Tracklight compact avec mécanisme de commande intégré
- Angle de rotation : 350 °, angle d'inclinaison : 90 °
- Rendement lumineux : jusqu'à 80 lm/W
- Existe en température de couleur de 3 000 K et 4 000 K



- Très bon indice de rendu des couleurs R<sub>suba/ sub</sub>: > 90
- Indice de rendu des couleurs R<sub>a9</sub> : > 50
- Homogénéité initiale des couleurs : ≤ 3 SDCM
- Doté de réflecteurs avec un angle de faisceau de 24 °
- Selon le langage de conception unifié LEDVANCE (conception SCALE)
- Boîtier robuste en fonte d'aluminium
- Existe en blanc mat (RAL9016), noir mat (RAL9004) et gris béton (RAL7042)

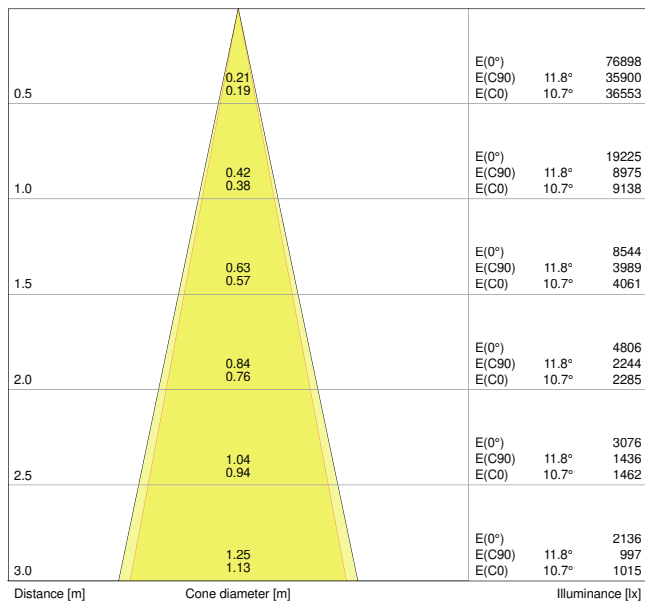
## DONNÉES TECHNIQUES

## DONNÉES ÉLECTRIQUES

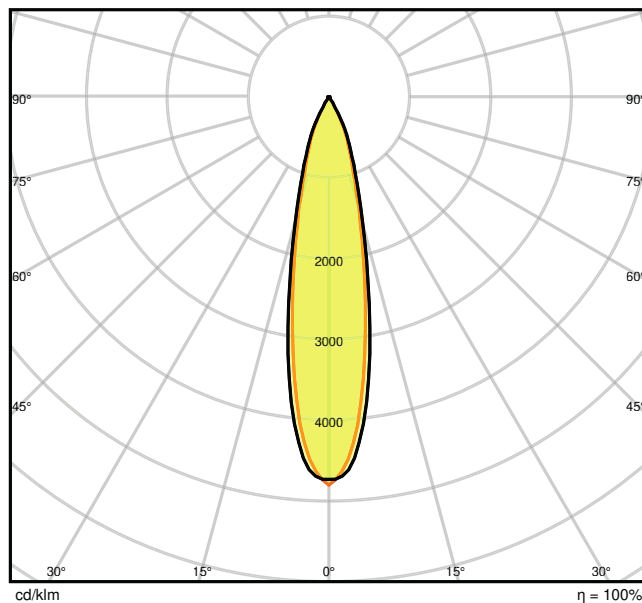
|  |                       |
|--|-----------------------|
| Puissance nominale                       | 55,00 W               |
| Tension nominale                         | 220...240 V           |
| Fréquence du réseau                      | 50...60 Hz            |
| Intensité nominale                       | 240 mA                |
| Courant d'appel                          | 25 A                  |
| Durée courant appel T sub h50 / sub      | < 5 µs                |
| Max. de luminaires par disjoncteur B16 A | 30                    |
| Max. de luminaires par disjoncteur C10 A | 24                    |
| Max. de luminaires par disjoncteur C16 A | 38                    |
| Facteur de puissance $\lambda$           | $\geq 0,90$           |
| Distorison hamonique totale              | < 15 %                |
| Classe de protection                     | I                     |
| Mode d'opération                         | Integrated LED driver |

## Données photométriques

|  |              |
|--|--------------|
| Flux lumineux                              | 4000 lm      |
| Efficacité lumineuse                       | 70 lm/W      |
| Temp. de couleur                           | 3000 K       |
| Teinte de couleur (désignation)            | Blanc chaud  |
| Ra Indice de rendu des couleurs            | 90           |
| Ecart-type de correspondance de couleur    | $\leq 3$ sdc |
| Intensité lumineuse                        | -            |
| Sans scintillement                         | Oui          |
| Indice du papillotement (PstLM)            | -            |
| Indice de l'effet stroboscopique (SVM)     | -            |
| Groupe de sécurité photobiologique EN62778 | RG1          |
| Angle de rayonnement                       | 24 °         |



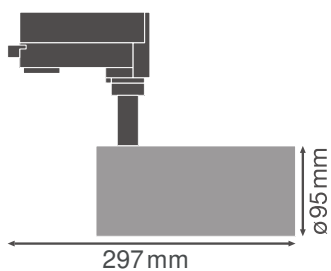
LDC typ cone



LDC typ polar

**DIMENSIONS ET POIDS**

|                  |           |
|------------------|-----------|
| Diamètre         | 95,00 mm  |
| Hauteur          | 297.00 mm |
| Poids du produit | 1520,00 g |



**Matériau & couleurs**

|                    |      |
|--------------------|------|
| Couleur du produit | Gris |
|--------------------|------|

|  |                               |
|--|-------------------------------|
| Couleur du teinte                        | Gris                          |
| Matériau de corps                        | Aluminium                     |
| Matériau de fermeture                    | Polyméthylméthacrylate (PMMA) |
| Matière de la surface émettrice.         | Polycarbonate                 |
| Test au fil incand. selon CEI 60695-2-12 | 650 °C                        |
| Teneur en mercure                        | 0.0 mg                        |

### APPLICATION & MONTAGE

|  |                      |
|--|----------------------|
| Plage de température ambiante            | -20...+40 °C         |
| Type de connexion                        | Adaptateur, 3 phases |
| Type de protection                       | IP20                 |
| Indice de protec. IK (résist. aux [PIM]) | IK02                 |
| Gradable                                 | Non                  |
| Montage                                  | Surface              |
| Emplacement montage                      | Rail de montage      |
| Application                              | Indoor               |
| Orientable                               | Oui                  |
| Module LED remplaçable                   | Non remplaçable      |

### Durée de vie

|                                 |         |
|---------------------------------|---------|
| Durée de vie L70/B50 @ 25 °C    | 50000 h |
| Durée de vie L80/B10 @ 25 °C    | 45000 h |
| Durée de vie L90/B10 @ 25 °C    | 30000 h |
| Nombre de cycles de commutation | 50000   |

### Alimentation

|  |         |
|--|---------|
| Courant de sortie  | 1300 mA |
| Alimentation électronique - Courant d'ondulation de sortie | < 10 %  |

### CERTIFICATS ET NORMES

|                                |                                       |
|--------------------------------|---------------------------------------|
| Normes                         | CE / CB / ENEC / TÜV SÜD / EAC / RoHS |
| Température de surface limitée | Non                                   |
| Résistance aux chocs de balle  | Non                                   |














### DONNÉES SUPPLÉMENTAIRES SUR LE PRODUIT

|                   |   |
|-------------------|---|
| Nombre de sources | - |
|-------------------|---|

## ÉQUIPEMENT / ACCESSOIRES

- Réflecteurs en accessoires disponibles avec angle de faisceau de 15 ° ou 38 °

## TÉLÉCHARGEMENTS

| Documents and certificates  |                               |
|---|-------------------------------|
|     | User instruction              |
|     | Addon Technical Information   |
|     | On-Pack-Info                  |
|     | Packaging insert              |
|     | Declarations Of Conformity CE |
| Photometric and lighting design files   |                               |
|  | IES file (IES)                |
|  | LDT file (Eulumdat)           |
|  | ULD file (DIALux)             |
|   | ROLF file (RELUX)             |
|  | UGR file (UGR table)          |
|   | LDC typ cone                  |
|   | LDC typ polar                 |
| Tender texts  |                               |
|  | Offres                        |

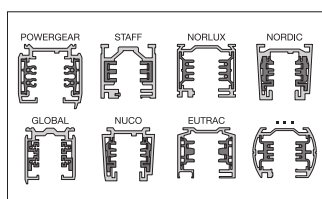
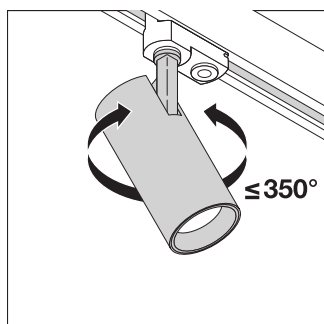
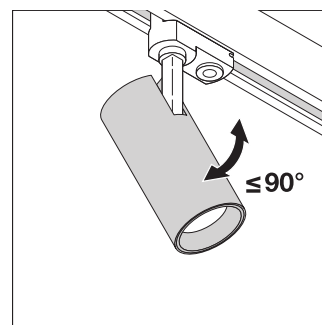
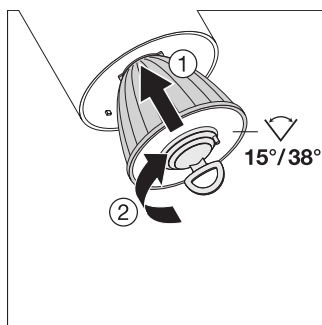
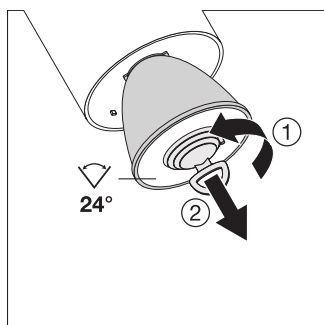
## DONNÉES LOGISTIQUES

| Code produit | Unité d'emballage (Pièces/Unité) | Dimensions (longueur x largeur x hauteur) | Poids approximatif | Volume |
|--------------|----------------------------------|---|--------------------|--------|
|--------------|----------------------------------|---|--------------------|--------|

| Code produit  | Unité d'emballage (Pièces/Unité) | Dimensions (longueur x largeur x hauteur) | Poids approximatif | Volume                |
|---------------|----------------------------------|---|--------------------|-----------------------|
| 4058075113763 | Etui carton fermé<br>1           | 120 mm x 120 mm x 330 mm                  | 1625.00 g          | 4.75 dm <sup>3</sup>  |
| 4058075113770 | Carton de regroupement<br>4      | 495 mm x 130 mm x 340 mm                  | 7097.00 g          | 21.88 dm <sup>3</sup> |

Le code produit mentionné décrit la petite quantité d'unité qui peut être commandée. Une unité peut contenir un ou plusieurs produits. Lorsque vous passez la commande, merci de bien vouloir entrer une unité ou un multiple d'une unité.

## DÉTAILS COMPLÉMENTAIRES



## Références / Liens

– Plus d'informations sur la garantie sous [www.ledvance.fr/garantie](http://www.ledvance.fr/garantie)

## AVERTISSEMENT

Sous réserve de modifications. Sauf erreur ou omission. Veuillez à toujours utiliser la version la plus récente.