

# SCHEDA TECNICA DEL PRODOTTO

## FL PFM 20 W 4000 K SYM 100 BK

FLOODLIGHT 20 W | Proiettore versatile con un'emissione luminosa fino a 2400 lm



### Aree di applicazione

- Sostituzione per Floodlight funzionanti con lampade alogene
- Uso esterno (IP65)
- Aree pubbliche
- Facciate di edifici
- Cantieri
- Giardini, terrazze e altre aree all'aperto

### Vantaggi del prodotto

- Luminosa, robusta e durevole
- Illuminazione sicura e molto uniforme, grazie al diffusore in vetro satinato e temperato
- Nessun rapporto di uscita luce superiore (ULOR 0%) se montato a inclinazione 0 °
- Risparmio di energia fino al 90% (rispetto ai proiettori con lampade alogene)
- 5 anni di garanzia

### Caratteristiche del prodotto

- Distribuzione della luce simmetrica basata su riflettore con ampiezza del fascio di 100° x 100°
- Driver di ampia tensione integrato, adatto per 100 - 277 V<sub>AC</sub>
- Protezione da sovratensioni: fino a 4 kV (L / N-PE), 2 kV (L-N)
- Staffa di montaggio con angolo di 30° e ampia area di rotazione
- Cavo flessibile da 1 m preinstallato (H05RN-F), 3 fili singoli da 1,0 mm<sup>2</sup> avvolti



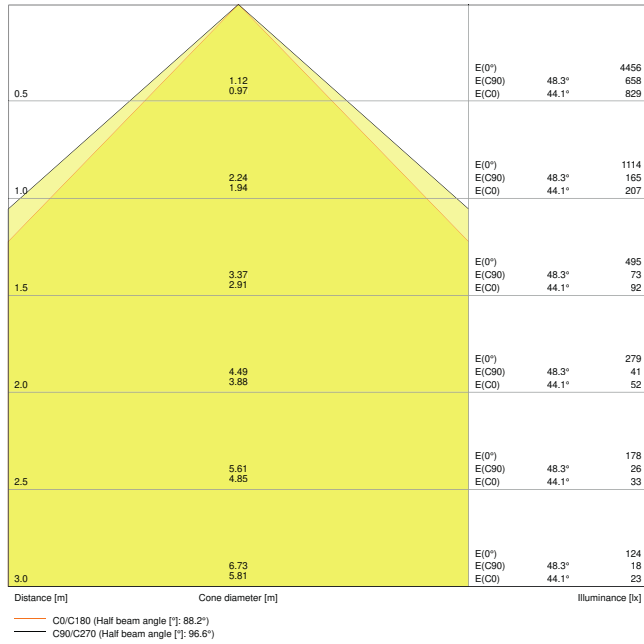
**DATI TECNICI**

**DATI ELETTRICI**

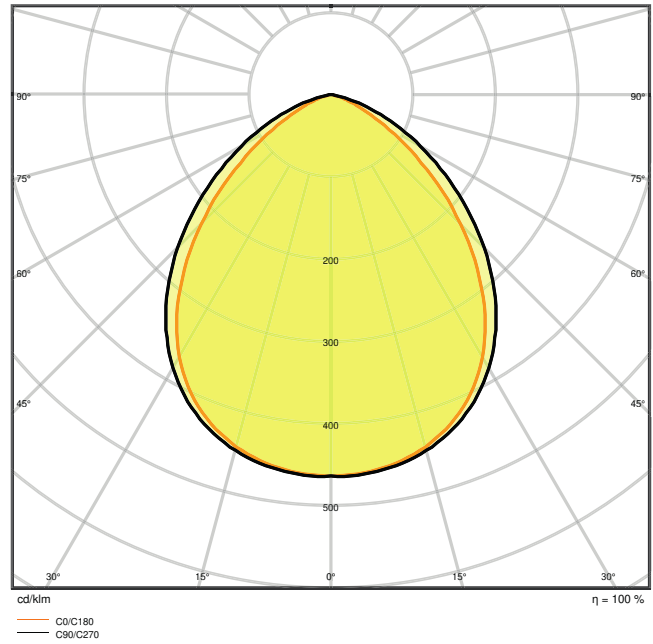
Potenza nominale	20,00 W
Tensione nominale	100...277 V
Frequenza di rete	50...60 Hz
Corrente nominale	98 mA
Corrente di innesco	5,68 A
Limit.corrente inrush T <sub>h50</sub>	35 µs
Num. Max. di lum. su interruttore B16 A	93
Num. Max. di lum. su interruttore C10 A	67
Num. Max. di lum. su interruttore C16 A	108
Fattore di potenza λ	> 0,90
Distorsione armonica totale	< 20 %
Classe di sicurezza	I
Modalità di funzionamento	Integrated LED driver

**Dati fotometrici**

Flusso luminoso	2400 lm
Efficienza luminosa	120 lm/W
Temperatura di colore	4000 K
Colore della luce (descrizione)	Bianco freddo
Indice di resa cromatica Ra	≥80
Standard Deviation of Color Matching	≤5 sdcM
Intensità luminosa	-
Metrica dello sfarfallio (flicker) (Pst LM)	-
Metrica dell'effetto stroboscopico (SVM)	-
Gruppo di sicurezza fotobiologic EN62778	RG1
Gruppo di sicurezza fotobiologic EN62471	RG1
Ampiezza fascio luminoso	100 ° x 100 °



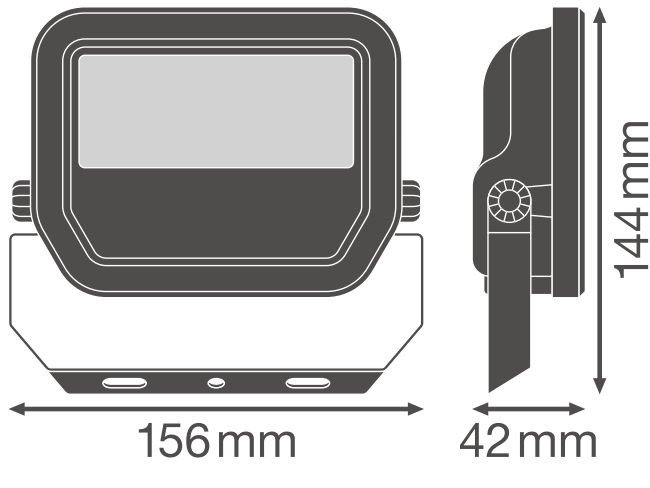
LDC typ cone



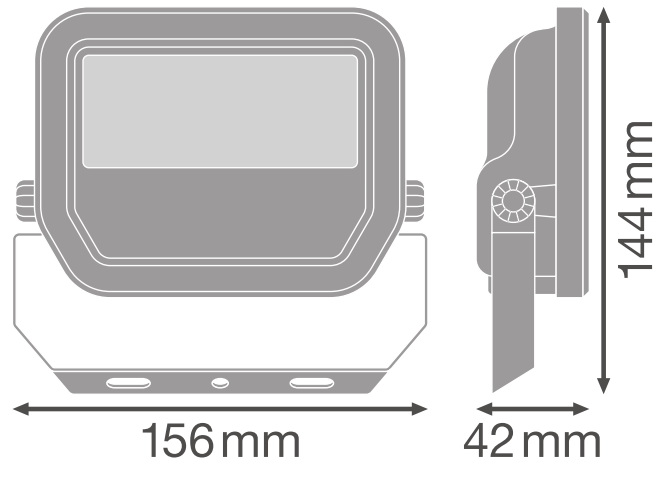
LDC typ polar

**DIMENSIONI E PESO**

Lunghezza	144.00 mm
Larghezza	156.00 mm
Altezza	42.00 mm
Peso prodotto	520,00 g
Lunghezza del cavo	1000 mm



Product line drawing with numbers



Product line drawing with numbers

## MATERIALE & COLORI

Colore del prodotto	Black
Colore della struttura	Black
Materiale del corpo	Aluminum
Materiale superficie che emette la luce	Vetro
Test filo incandescente (IEC 60695-2-12)	650 °C
Contenuto di mercurio nella lampada	0.0 mg

## APPLICAZIONE & INSTALLAZIONE

Temperatura ambiente	-30...+50 °C
Temperatura di stoccaggio	-40...+70 °C
Tipo di collegamento	Cavo, 3-poli
Grado di protezione	IP65
Indice IK (resistenza agli urti) [PIM]	IK07
Dimmerabile	No
Montaggio tipo	Surface
Posizione di montaggio	Parete / Soffitto / Pavimento
Ambiente applicativo	Outdoor
Orientabile	Si
Modulo LED sostituibile	non sostituibile
Con sorgente luminosa	Si

### Durata

Durata L70/B50 @ 25 °C	70000 h
Durata L80/B10 @ 25 °C	55000 h
Durata L90/B10 @ 25 °C	35000 h
Numero cicli accensione / spegnimento	100000

### ALIMENTATORE

Corrente di uscita	230 mA
ECG - Tensione di uscita	< 50 %








### SENSORE

Tipo di sensore	-
-----------------	---

### CERTIFICATI, NORME E DIRETTIVE

Norme	CE / CB / ENEC / EAC / RoHS
Temperatura di superficie limitata	No
Resistenza agli urti di un pallone	No

### DOWNLOAD

Documenti e certificati	
	User instruction
	Addon Technical Information
	Packaging insert
	Declarations Of Conformity CE
	Declarations Of Conformity UKCA
Fotometrie e file di design	
	IES file (IES)
	LDT file (Eulumdat)

**Fotometrie e file di design**



ULD file (DIALux)



ROLF file (RELUX)



UGR file (UGR table)



LDC typ cone



LDC typ polar

**CAD/BIM**



CAD\_STEP\_3D

**Testo per Tender**



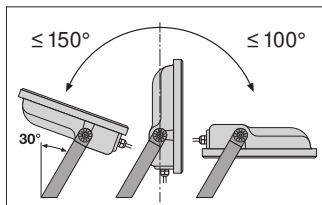
Testi per capitolati

**DATI LOGISTICI**

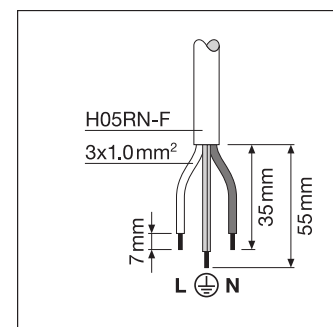
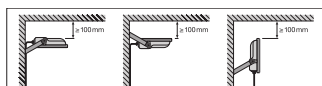
Codice prodotto	Unità di imballo (Pezzi/unità)	Dimensioni (lunghezza x profondità x altezza)	Peso lordo	Volume
4058075421011	Astuccio 1	161 mm x 62 mm x 135 mm	572.00 g	1.35 dm <sup>3</sup>
4058075421028	Cartone di spedizione 12	396 mm x 336 mm x 161 mm	7510.00 g	21.42 dm <sup>3</sup>

Il codice prodotto indicato descrive la minore quantità che può essere ordinata. Una unità di spedizione può contenere uno o più di un singolo prodotto. Quando si inserisce un ordine, per la quantità inserire una o più unità di spedizione.

**INFORMAZIONI AGGIUNTIVE SUL CATALOGO**



	A	B	C	Ø	Ø <sub>max</sub>
10W	38	60	5.5	2x M4	0.014m <sup>3</sup>
20W	58	80	6.5	2x M5	0.018m <sup>3</sup>
30W	58	90	6.5	2x M5	0.021m <sup>3</sup>
50W	78	110	8.5	2x M6	0.028m <sup>3</sup>



## Riferimenti / Collegamenti

- Per la garanzia consulta [www.ledvance.it/garanzia](http://www.ledvance.it/garanzia)
- 

## DISCLAIMER

Con riserva di modifiche senza preavviso. Salvo errori o omissioni. Assicurarsi sempre di utilizzare la versione più recente.