

PRODUCTINFORMATIEBLAD

TRACK SP D95 55 W 3000 K 90RA NFL GY

TRACKLIGHT SPOT D95 55W | 3-fasen lichtrailspot met geïntegreerd voorschakelapparaat, hoog vermogen



**GERMAN
DESIGN
AWARD
NOMINEE
2019**



Toepassingsgebieden

- Directe vervanging van armaturen met HID lampen
- Accentverlichting
- Fashion shops, accessories shops
- Detailhandel
- Hotels, restaurants, winkels

Productvoordelen

- Inclusief 3-fase adapter die compatibel is met 3 fasen lichtrails van derden (GLOBAL, EUTRAC, POWERGEAR, STAFF, NORLUX, NUCO, NORDIC)
- Diepe reflector en zwarte antiverblindingsring voor minimale verblinding (UGR < 16)
- Eenvoudig vervangbare reflector dankzij de bajonetsluiting en rubberen zuignap
- Geen afleiding van verlichte objecten dankzij het verkleinde design
- Armatuur met weinig flickering dankzij speciaal elektronisch voorschakelapparaat
- 5 jaar garantie

Productkenmerken

- Compacte tracklightspot met geïntegreerd voorschakelapparaat
- Draaihoek: 350 °, kantelhoek: 90 °
- Armatuurefficiëntie: tot wel 80 lm/W
- Verkrijgbaar met kleurtemperatuur 3.000 K of 4.000 K



- Zeer goede kleurweergave-index R_a : 90
- Kleurweergave-index $R_{sub a} / sub 9$: 50
- Kleurconsistentie begin: ≤ 3 SDCM
- Uitgerust met reflectoren met een uitstralingshoek van 24°
- In de uniforme LEDVANCE designtaal (SCALE ontwerp)
- Robuuste gegoten aluminiumbehuizing
- Verkrijgbaar in mat wit (zoals RAL9016), mat zwart (zoals RAL9004) en betongrijs (zoals RAL7042)

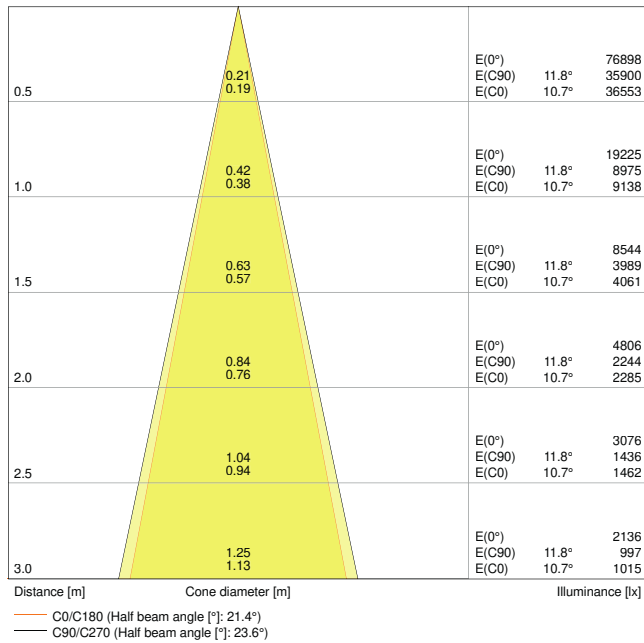
TECHNISCHE GEGEVENS

ELEKTRISCHE GEGEVENS

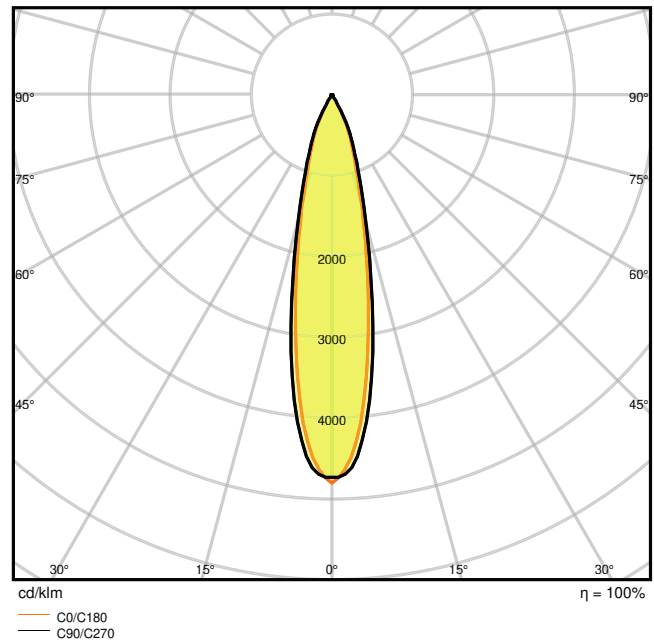
Nominale vermogen	55,00 W
Nominale spanning	220...240 V
Netfrequentie	50...60 Hz
Nominale stroom	240 mA
Inschakelstroom	25 A
Inschakelstroomtijd T_{h50}	< 5 μ s
Max. armaturen op stroomonderbreke B16 A	30
Max. armaturen op stroomonderbreke C10 A	24
Max. armaturen op stroomonderbreke C16 A	38
Arbeidsfactor λ	$\geq 0,90$
Totale harmonische vervorming	< 15 %
Veiligheidsklasse	I
Bedrijfsmodus	Integrated LED driver

Fotometrische gegevens

Lichtstroom	4000 lm
Lichtstroom efficiëntie	70 lm/W
Kleurtemperatuur	3000 K
Lichtkleur	Warm White
Kleurweergave-index Ra	90
Standaardafwijking van kleurproeven	≤ 3 sdc _m
Lichtsterkte	-
Flikkervrij	Ja
Flikkerwaarde Pst LM	-
Stroboscoopeffect waarde SVM	-
Fotobiologische veiligheidsgroep EN62778	RG1
Stralingshoek	24 °



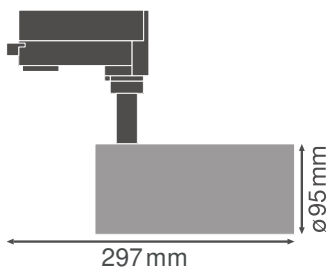
LDC typ cone



LDC typ polar

AFMETINGEN & GEWICHT

Diameter	95,00 mm
Hoogte	297.00 mm
Product gewicht	1520,00 g



MATERIALEN & KLEUREN

Kleur van het product	Grijs
-----------------------	-------

Kleur behuizing	Grijs
Body materiaal	Aluminium
Materiaal afdekking	Polymethylmethacrylate (PMMA)
Materiaal van lichtuitstralend oppervlak	Polycarbonaat
Glow Wire Test volgens IEC 60695-2-12	650 °C
Kwikgehalte	0.0 mg

TOEPASSING & MONTAGE

Omgevingstemperatuur bereik	-20...+40 °C
Type aansluiting	Adapter, 3-fasen
Type bescherming	IP20
Beschermklasse IK (Schok bestendi [PIM])	IK02
Dimbaar	Nee
Montagetype	Surface
Montagelocatie	Montagerail
Toepassingsomgeving	Indoor
Instelbaar	Ja
Vervangbare LED module	Niet vervangbaar

Levensduur

Levensduur L70/B50 @ 25 °C	50000 h
Levensduur L80/B10 @ 25 °C	45000 h
Levensduur L90/B10 @ 25 °C	30000 h
Aantal schakelcycli	50000

VOORSCHAKELAPPARATUUR

Uitgangsstroom:	1300 mA
E-VSA - Uitgangsrimpelstroom	< 10 %

CERTIFICATEN & NORMEN

Normen	CE / CB / ENEC / TÜV SÜD / EAC / RoHS
Gelimiteerde oppervlaktetemperatuur	Nee
Balschot veilig	Nee










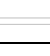

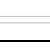
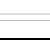

AANVULLENDE PRODUCTGEGEVENS

Aantal inbegrepen lichtbronnen	-
--------------------------------	---

EQUIPMENT / ACCESSORIES

- Optionele reflectoren met 15° of 38° uitstralingshoek beschikbaar

DOWNLOADS

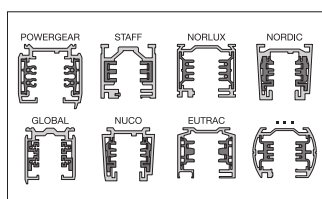
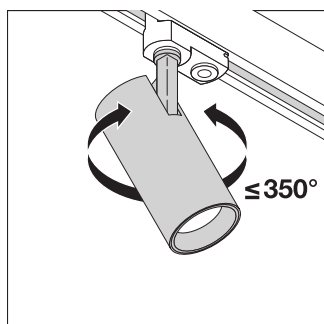
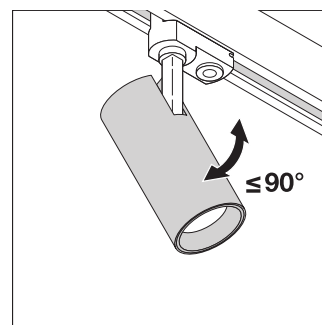
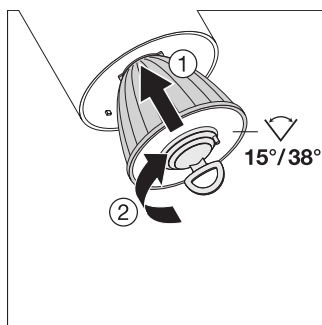
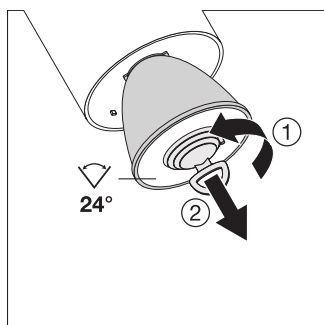
Documenten en certificaten	
	User instruction
	Addon Technical Information
	On-Pack-Info
	Packaging insert
	Declarations Of Conformity CE
	Declarations Of Conformity UKCA
Fotometrische- en lichtontwerpbestanden	
	IES file (IES)
	LDT file (Eulumdat)
	ULD file (DIALux)
	ROLF file (RELUX)
	UGR file (UGR table)
	LDC typ cone
	LDC typ polar
Aanbestedingsteksten	
	Tender documenten

LOGISTIEKE GEGEVENS

Productcode	Verpakkingseenheid (stuks per verpakking)	Afmetingen (lengte x breedte x hoogte)	Brutogewicht	Volume
4058075113763	Vouwdoos 1	120 mm x 120 mm x 330 mm	1625.00 g	4.75 dm ³
4058075113770	Verzenddoos 4	495 mm x 130 mm x 340 mm	7097.00 g	21.88 dm ³

De genoemde productcodes beschrijven de kleinste hoeveelheid die besteld kan worden. Eén verzendenheid kan bestaan uit één of meer afzonderlijke producten. Bij het plaatsen van een order enkele of veelvouden van de verpakkingseenheid invoeren.

AANVULLENDE CATALOGUSINFORMATIE



Referenties / Links

- Voor garantie zie www.benelux.ledvance.com/garantie

DISCLAIMER

Onder voorbehoud van verandering zonder kennisgeving. Fouten en drukfouten voorbehouden. Zorg ervoor dat u de meest recente versie gebruikt.