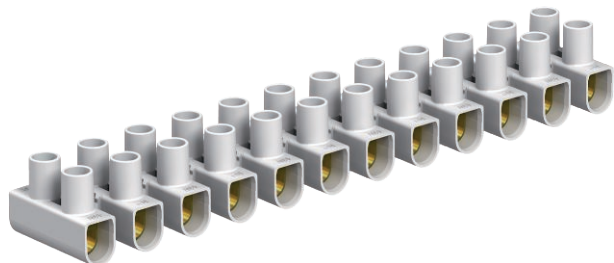


Technisch specificatieblad

Klemmenstroken 10 mm², polypropyleen

Artikelnr. 2056372



Getest conform EN 60998.
 Klemmen messing, schroeven staal, galvanisch verzinkt, 12-polige, in losse klemmen deelbare strook via "twist'n'pull". Opengedraaide, onverliesbare schroeven.
 Max. toegestane omgevingstemperatuur conform EN 60998: -5 ... +80 °C.
 Nom. doorsnede 10 mm²
 Nom. spanning 450 V
 Nom. stroom 57 A
 Max. klembaar per zijde: 10 mm² eendraads of 6 mm² meerdraads/flexibel.

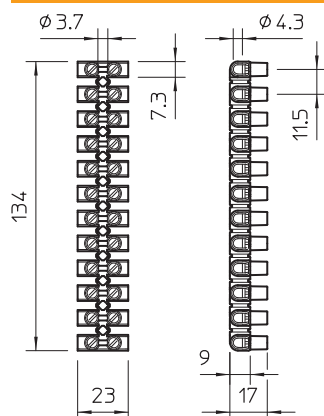


PP Polypropyleen

Stamgegevens

Bestelnr.	2056372
Type	76 CE WS/EKL 2 S
Omschrijving 1	Seriekroonsteen
Dimensie	10,0mm ²
Kleur	wit
Materiaal	Polypropyleen
Materiaal-afk.	PP
Kleinste verkoop-eenheid (VG)	10,00 Stuk
Gewicht	4,30 kg/100 st.

Technische gegevens



Lengte	134,00 mm
Breedte	23,00 mm
Zijhoogte	17,00 mm
Afsluitplaat noodzakelijk	<input type="checkbox"/>
Aansluitbare aderdiameter soepel zonder adereindhuls	2,50 - 6,00 mm ²
Aansluitbare aderdiameter 1-draads	2,50 - 10,00 mm ²
Aansluitbare aderdiameter meeraderig	2,50 - 6,00 mm ²
Aansluitpositie	zijdelings
Aantal klemmen	12,00
Aantal klemmen per pool	2,00
Schroefaandraaimoment	0,80 N/m
Uitvoering elektrische aansluiting 1	Schroefaansluiting
Uitvoering elektrische aansluiting 2	Schroefaansluiting
Boorgatafstand centrisch	11,50 mm
Explosieveilige uitvoering	<input type="checkbox"/>
Geschikt voor flexibele ader	<input checked="" type="checkbox"/>
Geschikt voor massieve ader	<input checked="" type="checkbox"/>

Technisch specificatieblad

Klemmenstroken 10 mm², polypropyleen

Artikelnr. 2056372



Technische gegevens

Geschikt voor meeraderige geleiders	<input checked="" type="checkbox"/>
Montagetype	Directe montage
Nominale doorsnede	10,00 mm ²
Nominale spanning	450,00 V
Nominale stroom	57,00 A
Aantal polen	12,00
Doorsnede	Max. klembaar per zijde: 10 mm ² eendraads of 6 mm ² meerdraads/flexibel mm ²
Temperatuurbereik	-5,00 - 80,00 °C
Transparant	<input type="checkbox"/>
Omgevingstemperatuur	80 °C