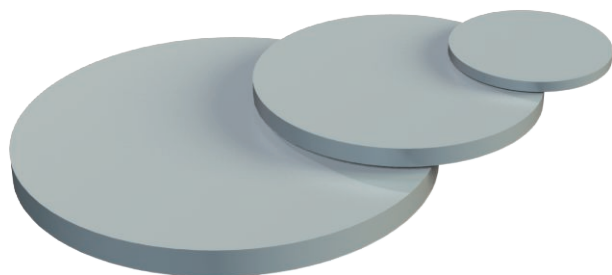


Technisch specificatieblad

Afdichtring, PG

Artikelnr. 2029715



Het afdichtingsplaatje biedt zowel mechanische bescherming alsook het behoud van de beschermingsgraad van wartels in kunststof en metaal conform DIN 46320 voor de installatie van de kabels.

Toepassing: de plaatjes worden tussen drukschroef en drukring geplaatst. Wanneer het aanhouden van IP65 wordt vereist, dan verdient het aanbeveling de plaatjes tussen drukring en dichtingsring te plaatsen. Bij de montage van de kabel worden de plaatjes verwijderd. Ze kunnen later opnieuw worden gebruikt.

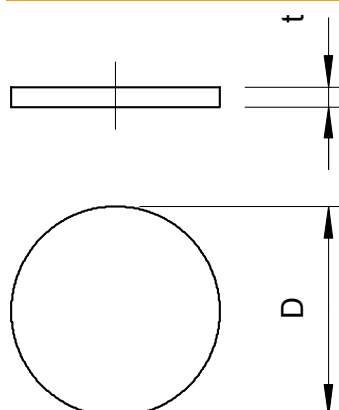


PVC Polyvinylchloride

Stamgegevens

Bestelnr.	2029715
Type	107 V PG 9 PVC
Omschrijving 1	Afdichtringsschijf
Dimensie	PG9
Kleur	lichtgrijs
RAL-nummer	7035
Materiaal	Polyvinylchloride
Materiaal-afk.	PVC
Kleinste verkoop-eenheid (VG)	100,00 Stuk
Gewicht	0,02 kg/100 st.

Technische gegevens



Afmeting D	13,50 mm
Afmeting t	0,50 mm
Uitvoering	overige
Buitendiameter	13,50 mm
voor afmeting schroefdraad PG	9,00
Afmetingen	Pg 9 mm
Dikte	0,50 mm