



MASTER LEDspot ExpertColor AR111

MAS ExpertColor 14.8-75W 927 AR111 45D

De MASTER LEDspot LV ExpertColor creëert een warme en gezellige sfeer in horecagelegenheden, woningen en restaurants dankzij de toepassing van superieure verlichting met een aangepast spectrum, een hoge CRI en een sterke dimfunctie. Het resultaat is een prachtige verlichtingsbeleving met een innovatief, tijdloos lensontwerp dat in vrijwel elk interieur past met zijn rustige en nette uitstraling. Daarnaast kan je gebruikmaken van de volledige ExpertColor-familie, waaronder de LEDspot MV- en de LEDspot PAR-lampen.

Product gegevens

Algemene informatie	
Lampvoet	G53 [G53]
Nominale levensduur	40.000 hr
Schakelcyclus	50.000
Lighting Technology	LED
Meetreferentie van lichtstroom	Narrow Cone
Eisen aan armatuurontwerp	
Kleurcode	927 [CCT of 2700K]
Bundelhoek (nom.)	45 graden
Lichtstroom	875 lm
Lichtsterkte (nom.)	1.200 cd
Kleuraanduiding	Warmwit (WW)
Gecorreleerde kleurtemperatuur (nom)	2700 K
Lichtrendement (nominaal)	59 lm/W
Kleurconsistentie	<4
Kleurweergave-index (CRI)	95
LLMF bij einde nominale levensduur (nom.)	70 %

Lichtstroom in conus van 90° (nom.)	875 lm
Bedrijfs- en elektrische gegevens	
Line Frequency	50 to 60 Hz
Ingangsfrequentie	50 tot 60 Hz
Energieverbruik	14,8 W
Lampstroom (nom.)	1.500 mA
Overeenkomstig vermogen	75 W
Opstarttijd (nom.)	0,5 s
Opwarmtijd tot 60% licht	0,5 s
Vermogensfactor (fractie)	0,7
Spanning (nom.)	ac electronic 12 V
Temperatuur	
T-behuizing maximaal (nom.)	85 °C

MASTER LEDspot ExpertColor AR111

Regelsystemen en dimmers

Dimbaar	Alleen met specifieke dimmers
---------	-------------------------------

Mechanische eigenschappen en behuizing

Lampafwerking	Helder
Lampvorm	AR111

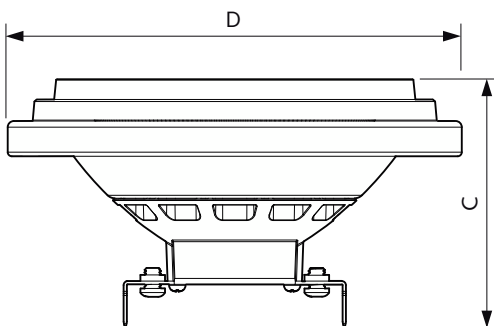
Goedkeuring en toepassing

Geschikt voor accentverlichting	Ja
Energieverbruik kWh/1.000 uur	15 kWh
EPREL-registratienummer	648.259
CE-markering	Ja
EU RoHS-conform	Ja

Productgegevens

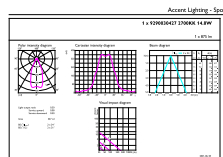
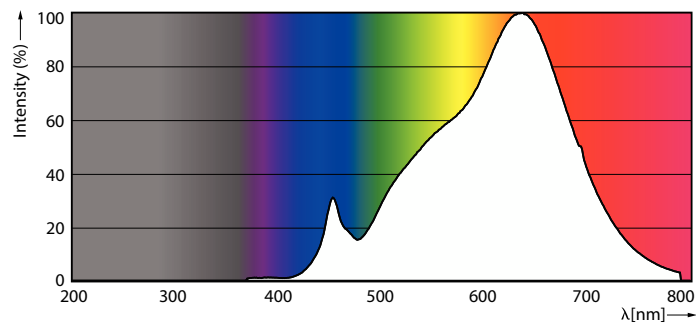
Full EOC	871951433381900
Productnaam voor bestelling	MAS ExpertColor 14.8-75W 927 AR111 45D
Bestelcode	33381900
Lokale code	33381900
Numerator - Aantal per pak	1
Numerator - Dozen per buitendoos	6
Materiaalnummer (12NC)	929003042702
Volledige productnaam	MAS ExpertColor 14.8-75W 927 AR111 45D
EAN/UPC - Case	8719514333826

Maatschets



Product	D	C
MAS ExpertColor 14.8-75W 927 AR111 45D	111 mm	61 mm

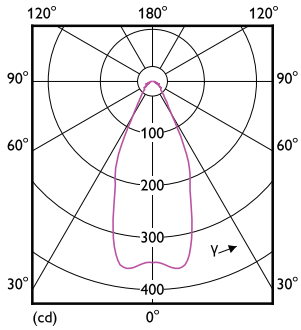
Fotometrische gegevens



Spectral Power Distribution Colour - MAS ExpertColor 14.8-75W 927 AR111 45D

MASTER LEDspot ExpertColor AR111

Fotometrische gegevens



Light Distribution Diagram - MAS ExpertColor 14.8-75W 927 AR111 45D

Levensduur



Life Expectancy Diagram - MAS ExpertColor 14.8-75W 927 AR111 45D



Lumen Maintenance Diagram - MAS ExpertColor 14.8-75W 927 AR111 45D

