

HID-HeavyDuty BSN semi-parallel ontsteker

BSN 70 L33-TS 230V 50Hz HD1-118

Ingegoten elektromagnetische koper/ijzer-VSA's voor gebruik met een externe semiparallelle ontsteker voor CDM-, CDO-, MH-, HPI (Plus)- en SON-lampen.

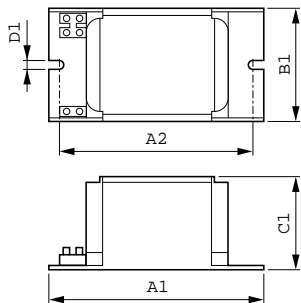
Product gegevens

Algemene informatie	
Aantal lampen	1 stuk/eenheid
Bedrijfs- en elektrische gegevens	
Ingangsspanning	230 V
Line Frequency	50 Hz
Ingangsfrequentie	50 Hz
Bedrading	
Connectortype	Schroef
Goedkeuring en toepassing	
Keurmerken	CE-markering ENEC-certificaat

Productgegevens	
Full EOC	871150005968031
Productnaam voor bestelling	BSN 70 L33-A2-TS 230V 50Hz HD1-118
Bestelcode	05968031
Lokale code	BSN70L33TS
Numerator - Aantal per pak	1
Numerator - Dozen per buitendoos	6
Materiaalnummer (12NC)	913700226526
Volledige productnaam	BSN 70 L33-TS 230V 50Hz HD1-118
EAN/UPC - Case	8711500062154

HID-HeavyDuty BSN semi-parallelle ontsteker

Maatschets



Product	D1	C1	A1	A2	B1
BSN 70 L33-A2-TS 230V 50Hz	6,2 mm	53,0 mm	118,0 mm	103,0 mm	65,0 mm
HD1-118					

