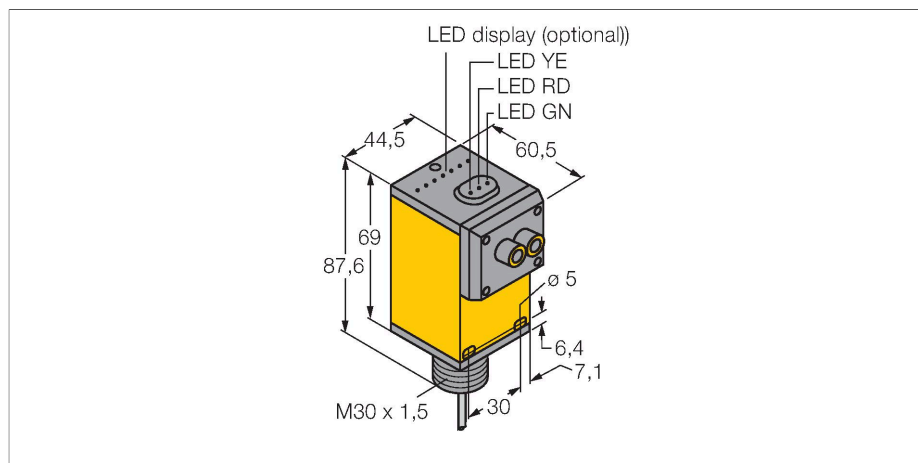


Q45AD9FP

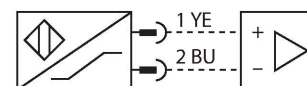
Opto-sensor – Lichtgeleidersensor voor kunststoffen lichtgeleiders



Kenmerken

- kabel, PVC, 2 m
- beschermingsgraad IP67
- gevoeligheid instelbaar met potentiometer
- adapterset PKF-B voor de aansluiting van kunststoflichtgeleiders afzonderlijk verkrijgbaar
- bedrijfsspanning: 5...15 VDC
- NAMUR-uitgang: donker ≤ 1.2 mA ; licht ≥ 2.1 mA
- volgens EN 60947-5-6 (NAMUR)
- ATEX categorie II 1 G, Ex zone 0

Aansluitschema

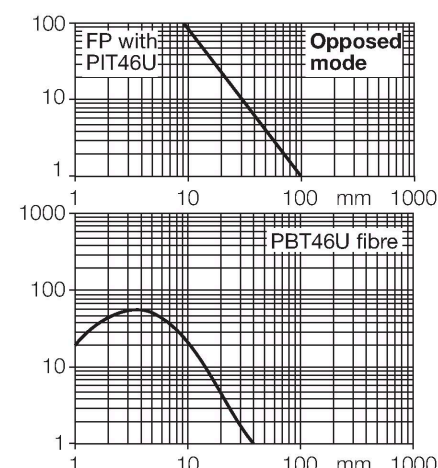


Technische gegevens

Type	Q45AD9FP
Identnr.	3037622
Optische Gegevens	
Functie	Lichtgeleidersensor
Bedrijfsmodus	Kunststof lichtgeleider
Lichtgeleidertype	kunststof
Lichtsoort	rood
Golflengte	660 nm
Elektrische gegevens	
Spanning	nom. 8.2 VDC
Stroomopname niet-bedempt	≤ 1 mA
Stroomopname bedempt	≥ 2.1 mA
Eigen stroomopname	≤ 2.1 mA
Uitgangsfunctie	lichtschakelend, NAMUR
Schakelfrequentie	≤ 100 Hz
Aanspreektijd typisch	< 5 ms
Instelmogelijkheid	Potentiometer
Mechanische gegevens	
Bouwworm	Rechthoekig, Q45
Afmetingen	60.5 x 44.5 x 87.6 mm
Materiaal behuizing	Kunststof, Thermoplastische kunststof
Lens	kunststof, acryl
Elektrische aansluiting	Kabel, 2 m, PVC
Aantal aders	2
Aderdoorsnede	0.5 mm ²
Omgevingstemperatuur	-40...+70 °C

Functieprincipe

Glas- of kunststoflichtgeleiders zijn vaak de ideale oplossing bij beperkte inbouwruimte of bij hoge temperaturen. Lichtgeleiders leiden het licht van de sensor naar een afgelegen voorwerp. Individuele lichtgeleiders werken volgens het zender-ontvanger principe en vorkvormige lichtgeleiders volgens het retro-reflectieve of diffuse principe.
Reikwijdtecurve
Functiereserve afhankelijk van de reikwijdte



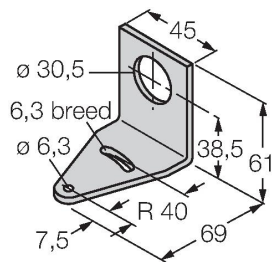
Technische gegevens

Relatieve luchtvochtigheid	0...90 %
Beschermingsgraad	IP67
Bijzondere kenmerken	Wash down
Schakeltoestandsindicatie	LED, Rood
Weergave van de functiereserve	LED, knipperend
Tests/certificaten	
MTTF	67 Jaren volgens SN 29500 (Ed. 99) 40 °C
Certificaten	CE, FM, CSA
Certificaten	ATEX II 1G ATEX II 2G ATEX II 3G
Aanduiding van het apparaat	⊕ II 1 G Ex ia IIC T5 Ga
Beschermingswijze	Ex ia IIC T5
Ex-certificaat volgens conformiteitsattest	FM12ATEX0094X

Toebehoren

SMB30A

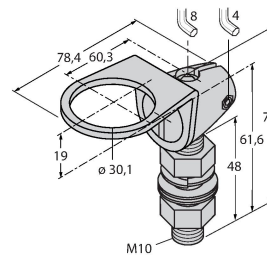
3032723



montagebeugel, haaks, roestvast staal, voor sensoren met 30mm schroefdraad

SMB30FAM10

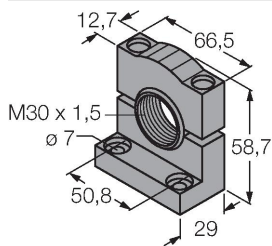
3011185



montagebeugel, roestvaststaal, voor 30 mm schroefdraad, schroefdraad M10 x 1,5

SMB30SC

3052521



montagebeugel, PBT-zwart, voor sensoren met 30 mm schroefdraad, oriënteerbaar

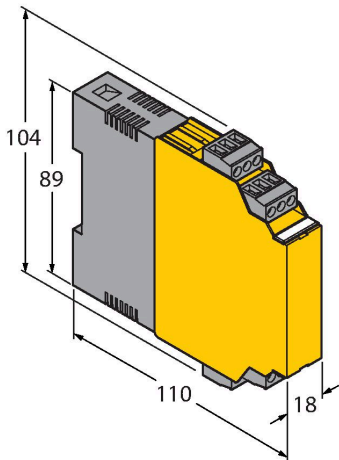
PFK-B

3093520

adapterset met telkens 4 adapters voor de aansluiting van kunststoflichtgeleiders op Q45-lichtgeleidersensoren

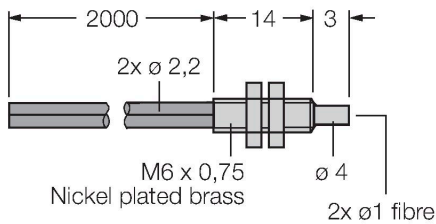
Toebehoren

Afmetingen	Type	Identnr.	
------------	------	----------	--



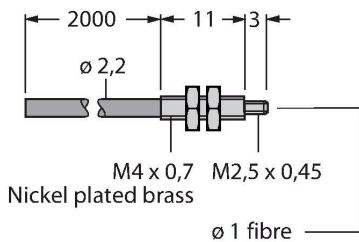
IM1-22EX-R	7541231	scheidingsschakelversterker; tweekanalig; 2 relaisuitgangen N.O.; ingang Namur signaal; uitschakelbare draadbreek- en kortsluitbewaking; programmeerbaar op arbeidsstroom- en ruststroomgedrag; afneembare klemmenblokken; 18 mm breedte; breed spanningsbereik
------------	---------	--

PBT46U	3025967	
--------	---------	--



		kunststof-lichtgeleider, systeemuitvoering: diffuus, schroefdraadhuls M3 x 0.5, confectioneerbare geleider zonder eindstuk, buitenmantel uit polyethyleen, omgevingstemperatuur -30 °C...+70 °C
--	--	--

PIT46U	3026034	
--------	---------	--



		kunststof-lichtgeleider, systeemuitvoering: retro-reflectief of zender-ontvanger, schroefdraadhuls M3 x 0.5, confectioneerbare geleider zonder eindstuk, buitenmantel uit polyethyleen, omgevingstemperatuur -30 °C...+70 °C
--	--	--

Handleiding

Correct gebruik	Dit apparaat voldoet aan de richtlijn 94/9/EG en is volgens EN60079-0:2009, -11:2012, -26:2007 geschikt voor gebruik in explosiegevaarlijke atmosferen. Voor een correcte werking dienen de nationale voorschriften en bepalingen in acht te worden genomen.
Gebruik in explosieve atmosferen volgens classificering	II 1 G (groep II, categorie 1 G, elektrisch materieel voor gasatmosferen).
Aanduiding (zie apparaat of technische fiche)	⊕ II 1 G en Ex ia IIC T5 Ga volgens EN60079-0, -11 en -26
Toelaatbare omgevingstemperatuur op de toepassingsplaats	-25...+70 °C
Installatie / Inbedrijfname	De apparaten mogen enkel door gekwalificeerd personeel worden opgebouwd, aangesloten en in bedrijf genomen. Het personeel moet voldoende kennis hebben over beschermingsgraden, voorschriften en verordeningen voor elektrisch materieel in het Ex-bereik. Controleer of de classificatie en de aanduiding op het apparaat geschikt is voor de toepassing. Dit apparaat mag uitsluitend worden aangesloten op gecertificeerde Exi-stroomkringen volgens EN 60079-0 en EN 60079-11. De maximaal toegelaten elektrische waarden moeten in acht worden genomen. Na de aansluiting op andere stroomkringen mag de sensor niet meer in EXi installaties worden gebruikt. Bij de koppeling van (bijbehorend) elektrisch materieel moet het "bewijs van de intrinsieke veiligheid" worden geleverd (EN60079-14).
Inbouw- en montage-instructies	Vermijd statische ladingen bij kunststoffen apparaten en kabels. Reinig het apparaat enkel met een vochtige doek. Monteer het apparaat niet in de stofstroom en vermijd stofafzetting op de apparaten. Indien de apparaten en kabels mechanisch beschadigd kunnen worden, dienen deze te worden beschermd. Zij moeten tegen sterke elektromagnetische velden worden afgeschermd. De aansluitconfiguratie en de elektrische parameters vindt u terug op het label van het apparaat of in de technische fiche. Om vervuiling te vermijden, de eventueel aanwezige afsluitstop van de kabelwartels resp. de stekkers eerst verwijderen vooraleer de kabels in te voeren resp. de kabelschoenen open te draaien.
Onderhoud / Service	Reparaties zijn niet toegestaan. Het certificaat vervalt wanneer de reparaties of ingrepen aan het apparaat niet door de fabricant worden uitgevoerd. De belangrijkste data uit het certificaat van de fabricant zijn opgesomd.