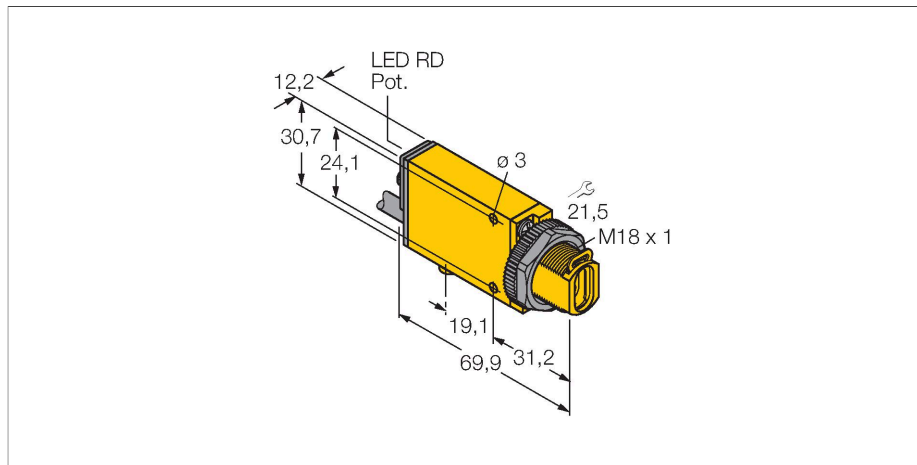


MIAD9F

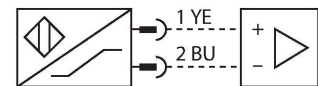
Opto-sensor – Lichtgeleidersensor voor glaslichtgeleider



Kenmerken

- kabel, PVC, 2 m
- beschermingsgraad IP67
- gevoeligheid instelbaar met potentiometer
- instelhulp
- Bedrijfsspanning: 5...15 V DC (NAMUR)
- NAMUR-uitgang volgens DIN 19234 (IEC/EN 60947-5-6)
- ATEX categorie II 1 G, Ex zone 0

Aansluitschema



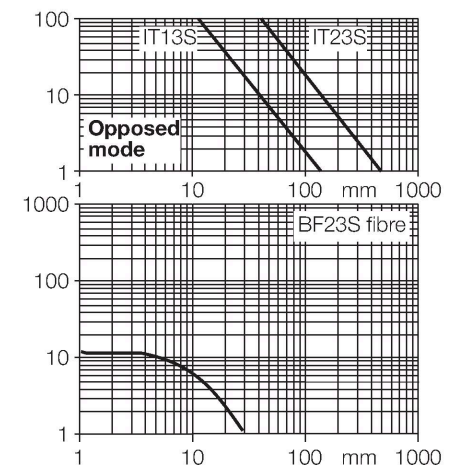
Technische gegevens

Type	MIAD9F
Identnr.	3037715
Optische Gegevens	
Functie	Lichtgeleidersensor
Bedrijfsmodus	Glasvezel-lichtgeleider
Lichtgeleidertype	glas
Lichtsoort	IR
Golflengte	880 nm
Elektrische gegevens	
Spanning	nom. 8.2 VDC
Stroomopname niet-bedempt	≤ 1.2 mA
Stroomopname bedempt	≥ 2.1 mA
Uitgangsfunctie	lichtschakelend, NAMUR
Schakelfrequentie	≤ 100 Hz
Aansprektijd typisch	< 5 ms
Instelmogelijkheid	Potentiometer
Mechanische gegevens	
Bouwworm	Rechthoekig met schroefdraad, Mini Beam
Afmetingen	66 x 12.3 x 30.7 mm
Materiaal behuizing	Kunststof, Thermoplastische kunststof, geel
Elektrische aansluiting	Kabel, 2 m, PVC
Aantal aders	2
Aderdoorsnede	0.5 mm ²
Omgevingstemperatuur	-40...+70 °C
Relatieve luchtvochtigheid	0...90 %
Beschermingsgraad	IP67

Functieprincipe

Glas- of kunststoflichtgeleiders zijn vaak de ideale oplossing bij beperkte inbouwruimte of bij hoge temperaturen. Lichtgeleiders leiden het licht van de sensor naar een afgelegen voorwerp. De individuele lichtgeleiders kunnen gecombineerd worden met zender-ontvangersystemen en de sleufvormige lichtgeleiders met diffuse systemen.

Reikwijdtecurve
functiereserve afhankelijk van de reikwijdte



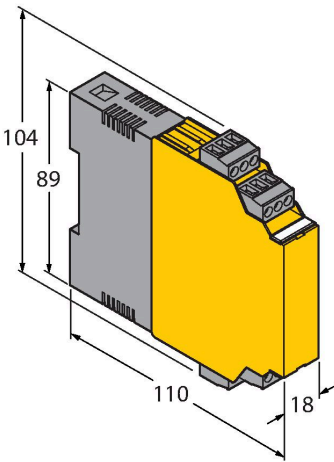
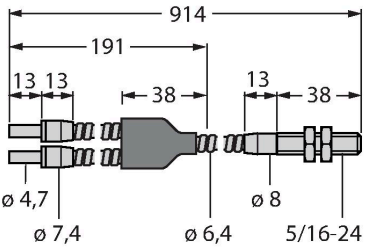
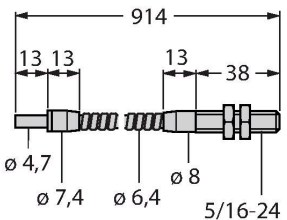
Technische gegevens

Bijzondere kenmerken	Wash down
Schakeltoestandsindicatie	LED, Rood
Weergave van de functiereserve	LED, rood, knipperend
Tests/certificaten	
Certificaten	CE, FM, CSA
Certificaten	ATEX II 1G ATEX II 2G ATEX II 3G
Aanduiding van het apparaat	⊕ II 1 G Ex ia IIC T5 Ga
Beschermingswijze	Ex ia IIC T5 Ga
Ex-certificaat volgens conformiteitsattest	FM12ATEX0094X

Toebehoren

<p>SMB18A</p>	<p>3033200</p> <p>montageklem, haaks, roestvast staal, voor sensoren met 18 mm schroefdraad</p>	<p>SMB18AFAM10</p>	<p>3012558</p> <p>montagebeugel, materiaal VA 1.4401, voor 18 mm schroefdraad, schroefdraad M10 x 1,5</p>
<p>SMB18SF</p>	<p>3052519</p> <p>montagebeugel, PBT-zwart, voor sensoren met 18 mm schroefdraad, uitlijnbaar</p>	<p>SMB312B</p>	<p>3025519</p> <p>montagebeugel, roestvaststaal, voor bouwvorm MINI-BEAM NAMUR</p>
<p>SMB3018SC</p>	<p>3053952</p> <p>montagebeugel, PBT-zwart, voor sensoren voor 18mm schroefdraad</p>		

Toebehoren

Afmetingen	Type	Identnr.	
	IM1-22EX-R	7541231	scheidingsschakelversterker; tweekanalig; 2 relaisuitgangen N.O.; ingang Namur signaal; uitschakelbare draadbreek- en kortsluitbewaking; programmeerbaar op arbeidsstroom- en ruststroomgedrag; afneembare klemmenblokken; 18 mm breedte; breed spanningsbereik
	BT23S	3017276	Glasvezelkabel, bedrijfsmodus: diffuus, messing schroefdraadhuls, bundeldiameter 3,2 mm, flexibele roestvaststalen mantel, voor omgevingstemperaturen -140 °C...+250 °C
	IT23S	3017355	Glasvezelkabel, bedrijfsmodus: retro-reflectief of zender-ontvanger, messing schroefdraadhuls, bundeldiameter 3,2 mm, flexibele roestvaststalen mantel, voor omgevingstemperaturen -140 °C...+250 °C

Handleiding

Correct gebruik	Dit apparaat voldoet aan de richtlijn 94/9/EG en is volgens EN60079-0:2009, -11:2012, -26:2007 geschikt voor gebruik in explosiegevaarlijke atmosferen. Voor een correcte werking dienen de nationale voorschriften en bepalingen in acht te worden genomen.
Gebruik in explosieve atmosferen volgens classificering	II 1 G (groep II, categorie 1 G, elektrisch materieel voor gasatmosferen).
Aanduiding (zie apparaat of technische fiche)	⊕ II 1 G en Ex ia IIC T5 Ga volgens EN60079-0, -11 en -26
Toelaatbare omgevingstemperatuur op de toepassingsplaats	-25...+70 °C
Installatie / Inbedrijfname	De apparaten mogen enkel door gekwalificeerd personeel worden opgebouwd, aangesloten en in bedrijf genomen. Het personeel moet voldoende kennis hebben over beschermingsgraden, voorschriften en verordeningen voor elektrisch materieel in het Ex-bereik. Controleer of de classificatie en de aanduiding op het apparaat geschikt is voor de toepassing. Dit apparaat mag uitsluitend worden aangesloten op gecertificeerde Exi-stroomkringen volgens EN 60079-0 en EN 60079-11. De maximaal toegelaten elektrische waarden moeten in acht worden genomen. Na de aansluiting op andere stroomkringen mag de sensor niet meer in EXi installaties worden gebruikt. Bij de koppeling van (bijbehorend) elektrisch materieel moet het "bewijs van de intrinsieke veiligheid" worden geleverd (EN60079-14).
Inbouw- en montage-instructies	Vermijd statische ladingen bij kunststoffen apparaten en kabels. Reinig het apparaat enkel met een vochtige doek. Monteer het apparaat niet in de stofstroom en vermijd stofafzetting op de apparaten. Indien de apparaten en kabels mechanisch beschadigd kunnen worden, dienen deze te worden beschermd. Zij moeten tegen sterke elektromagnetische velden worden afgeschermd. De aansluitconfiguratie en de elektrische parameters vindt u terug op het label van het apparaat of in de technische fiche. Om vervuiling te vermijden, de eventueel aanwezige afsluitstop van de kabelwartels resp. de stekkers eerst verwijderen vooraleer de kabels in te voeren resp. de kabelschoenen open te draaien.
Onderhoud / Service	Reparaties zijn niet toegestaan. Het certificaat vervalt wanneer de reparaties of ingrepen aan het apparaat niet door de fabricant worden uitgevoerd. De belangrijkste data uit het certificaat van de fabricant zijn opgesomd.