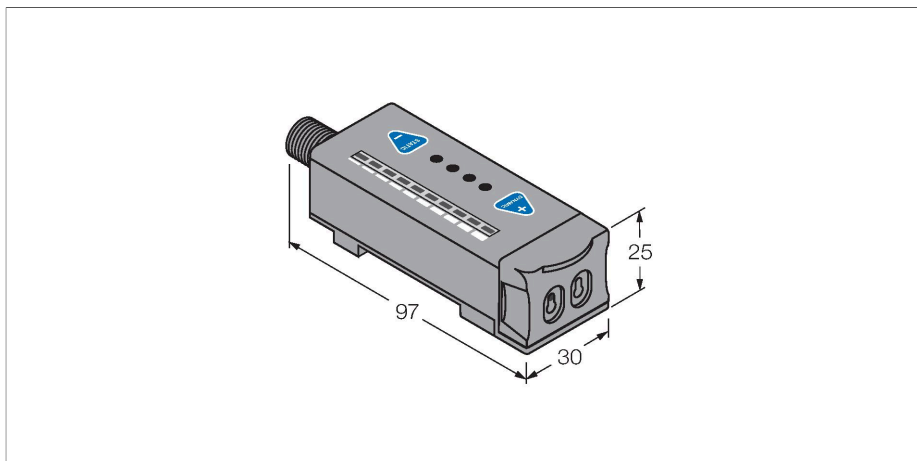


R55FPGQ

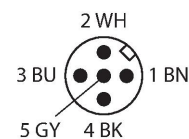
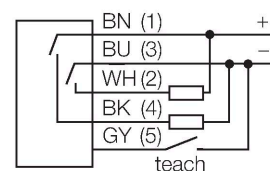
Opto-sensor – Lichtgeleidersensor voor kunststoffen lichtgeleiders



Kenmerken

- connector, M12 x 1, 5-polig
- beschermingsgraad IP67
- teach-knop
- 10-segment bargraph
- uitschakelvertraging (geen, 20 ms, 40 ms)
- groene zend-LED
- bedrijfsspanning: 10...30 VDC
- bipolaire schakeluitgang
- licht- of donkerschakelend

Aansluitschema



Functieprincipe

Glas- of kunststoflichtgeleiders zijn vaak de ideale oplossing bij beperkte inbouwruimte of bij hoge temperaturen. Lichtgeleiders leiden het licht van de sensor naar een afgelegen voorwerp. De individuele lichtgeleiders kunnen met de zender-ontvanger-systemen gecombineerd worden en de sleufvormige lichtgeleiders met de diffuse systemen.

Technische gegevens

Type	R55FPGQ
Identnr.	3058023
Optische Gegevens	
Functie	Lichtgeleidersensor
Bedrijfsmodus	Kunststof lichtgeleider
Lichtgeleidertype	kunststof
Lichtsoort	groen
Golflengte	525 nm
Elektrische gegevens	
Bedrijfsspanning	10...30 VDC
Restriempelspanning	< 10 % U _{ss}
Eigen stroomopname	≤ 70 mA
Kortsluitbeveiliging	Ja
Ompoolbeveiliging	Ja
Uitgangsfunctie	N.O.-contact, PNP/NPN
Schakelfrequentie	10 kHz
Inschakelfoutimpulsonderdrukking	≤ 100 ms
Aanspreektijd typisch	< 0.05 ms
Instelmogelijkheid	Drukknop Remote-Teach
Mechanische gegevens	
Bouwworm	Rechthoekig, R55F
Afmetingen	97 x 30 x 25 mm
Materiaal behuizing	Kunststof, Thermoplastische kunststof, zwart
Elektrische aansluiting	Connector, M12 × 1, PVC

Technische gegevens

Aantal aders	5
Omgevingstemperatuur	-10...+55 °C
Relatieve luchtvochtigheid	0...90 %
Beschermingsgraad	IP67
Bijzondere kenmerken	Vasthouden/vertragen Wash down
Bedrijfsspanningsindicatie	LED, groen
Schakeltoestandsindicatie	LED, groen
Weergave van de functiereserve	Bargraph, groen
Tests/certificaten	
MTTF	178 Jaren volgens SN 29500 (Ed. 99) 40 °C
Certificaten	CE

Toebehoren

SMBR55F01	3067104	SMBR55FRA	3058809
	Montageplaat, PBT, zwart, voor apparaten van de serie R55F voor wandmontage		montagebeugel, 19-ga. roestvaststaal, voor apparaten van de series D10, DF-G1 en R55F, zijdelingse wandmontage
DIN-35-70	3026604	DIN-35-105	3030470
	DIN-rail, 35 mm profiel, lengte 70 mm		DIN rail, width 35 mm, length 105 mm
DIN-35-140	3026605		
	DIN-rail, 35 mm profiel, lengte 140 mm		

Toebehoren

Afmetingen	Type	Identnr.	
	WKC4.5T-2/TEL	6625028	aansluitkabel, M12-contraconnector, haaks, 5-polig, kabellengte: 2m, mantelmateriaal: PVC, zwart; cULus-homologatie; andere kabellengtes en uitvoeringen leverbaar, zie www.turck.com
	RKC4.5T-2/TEL	6625016	aansluitkabel, M12-contraconnector, recht, 5-polig, kabellengte: 2m, mantelmateriaal: PVC, zwart; cULus-homologatie; andere kabellengtes en uitvoeringen leverbaar, zie www.turck.com

Toebehoren

Afmetingen	Type	Identnr.	
	PBT16U	3042822	kunststof-lichtgeleider, systeemuitvoering: diffuus, schroefdraadhuls M3 x 0,5, confectioneerbare geleider zonder eindstuk, buitenmantel uit polyethyleen, omgevingstemperatuur -30 °C...+70 °C
	PBT26U	3026080	kunststof-lichtgeleider, systeemuitvoering: diffuus, schroefdraadhuls M3 x 0,5, confectioneerbare geleider zonder eindstuk, buitenmantel uit polyethyleen, omgevingstemperatuur -30 °C...+70 °C
	PBT46U	3025967	kunststof-lichtgeleider, systeemuitvoering: diffuus, schroefdraadhuls M3 x 0,5, confectioneerbare geleider zonder eindstuk, buitenmantel uit polyethyleen, omgevingstemperatuur -30 °C...+70 °C
	PBT66U	3039982	kunststof-lichtgeleider, systeemuitvoering: diffuus, schroefdraadhuls M6 x 0,75 mm, confectioneerbare geleider zonder eindstuk, buitenmantel uit polyethyleen, omgevingstemperatuur -30 °C...+70 °C

Afmetingen	Type	Identnr.	
<p>M 2,5 x 0,45 Nickel plated brass</p>	PIT16U	3039983	kunststof-lichtgeleider, systeemitvoering: retro-reflectief of zender-ontvanger, schroefdraadhuls M3 x 0,5, confectioneerbare geleider zonder eindstuk, buitenmantel uit polyethyleen, omgevingstemperatuur -30 °C...+70 °C
<p>M3 x 0,5 Nickel plated brass</p>	PIT26U	3026079	kunststof-lichtgeleider, systeemitvoering: retro-reflectief of zender-ontvanger, schroefdraadhuls M3 x 0,5, confectioneerbare geleider zonder eindstuk, buitenmantel uit polyethyleen, omgevingstemperatuur -30 °C...+70 °C
<p>M4 x 0,7 M2,5 x 0,45 Nickel plated brass</p>	PIT46U	3026034	kunststof-lichtgeleider, systeemitvoering: retro-reflectief of zender-ontvanger, schroefdraadhuls M3 x 0,5, confectioneerbare geleider zonder eindstuk, buitenmantel uit polyethyleen, omgevingstemperatuur -30 °C...+70 °C
<p>M4 x 0,7 M2,5 x 0,45 Nickel plated brass</p>	PIT66U	3039899	kunststof-lichtgeleider, systeemitvoering: retro-reflectief of zender-ontvanger, schroefdraadhuls M3 x 0,5, confectioneerbare geleider zonder eindstuk, buitenmantel uit polyethyleen, omgevingstemperatuur -30 °C...+70 °C