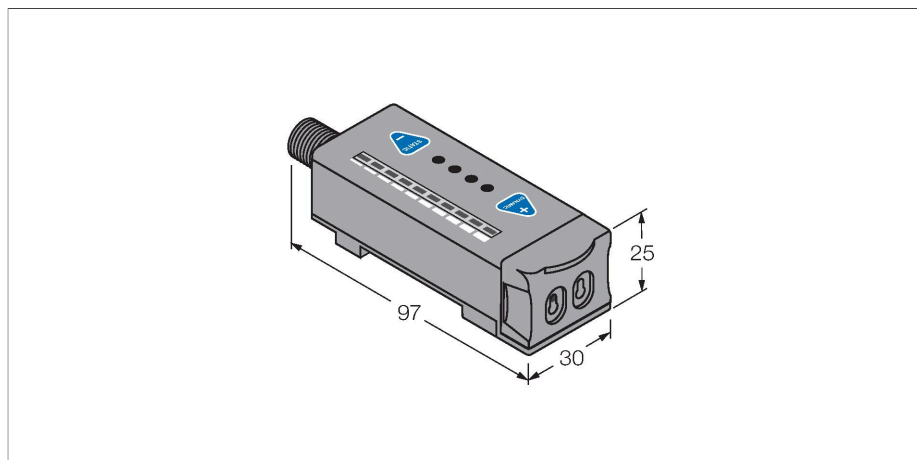


R55FQ

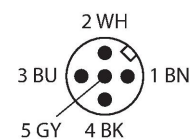
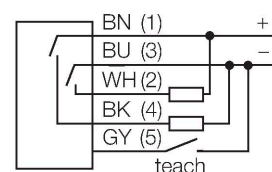
Opto-sensor – Lichtgeleidersensor voor glaslichtgeleider



Kenmerken

- connector, M12 x 1, 5-polig
- beschermingsgraad IP67
- teach-knop
- 10-segment bargraph
- uitschakelvertraging (geen, 20 ms, 40 ms)
- bedrijfsspanning: 10...30 VDC
- bipolaire schakeluitgang
- licht- of donkerschakelend

Aansluitschema



Technische gegevens

Type	R55FQ
Identnr.	3064634
Optische Gegevens	
Functie	Lichtgeleidersensor
Bedrijfsmodus	Glasvezel-lichtgeleider
Lichtgeleidertype	glas
Lichtsoort	IR
Golflengte	880 nm
Elektrische gegevens	
Bedrijfsspanning	10...30 VDC
Restriimpelspanning	< 10 % U _{ss}
Eigen stroomopname	≤ 70 mA
Kortsluitbeveiliging	Ja
Ompoolbeveiliging	Ja
Uitgangsfunctie	N.O.-contact, PNP/NPN
Schakelfrequentie	10 kHz
Inschakelfoutimpulsonderdrukking	≤ 100 ms
Aansprektijd typisch	< 0.05 ms
Instelmogelijkheid	Drukknop Remote-Teach
Mechanische gegevens	
Bouwvorm	Rechthoekig, R55F
Afmetingen	97 x 30 x 25 mm
Materiaal behuizing	Kunststof, Thermoplastische kunststof, zwart
Elektrische aansluiting	Connector, M12 × 1, PVC
Aantal aders	5
Omgevingstemperatuur	-10...+55 °C

Functieprincipe

Glas- of kunststoflichtgeleiders zijn vaak de ideale oplossing bij beperkte inbouwruimte of bij hoge temperaturen. Lichtgeleiders leiden het licht van de sensor naar een afgelegen voorwerp. De individuele lichtgeleiders kunnen met de zender-ontvanger-systemen gecombineerd worden en de sleufvormige lichtgeleiders met de diffuse systemen.

Technische gegevens

Relatieve luchtvochtigheid	0...90 %
Beschermingsgraad	IP67
Bijzondere kenmerken	Vasthouden/vertragen Wash down
Bedrijfsspanningsindicatie	LED, groen
Schakeltoestandsindicatie	LED, groen
Weergave van de functiereserve	Bargraph, groen
Tests/certificaten	
MTTF	178 Jaren volgens SN 29500 (Ed. 99) 40 °C
Certificaten	CE

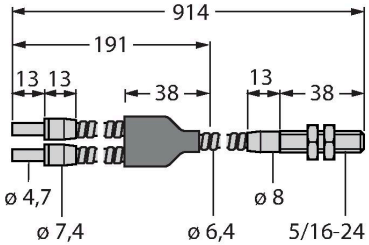
Toebehoren

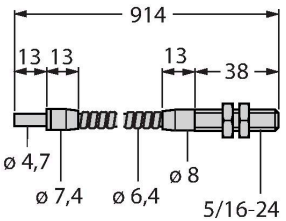
SMBR55F01	3067104	SMBR55FRA	3058809
	Montageplaat, PBT, zwart, voor apparaten van de serie R55F voor wandmontage		montagebeugel, 19-ga. roestvaststaal, voor apparaten van de series D10, DF-G1 en R55F, zijdelingse wandmontage
DIN-35-70	3026604	DIN-35-105	3030470
	DIN-rail, 35 mm profiel, lengte 70 mm		DIN rail, width 35 mm, length 105 mm
DIN-35-140	3026605		
	DIN-rail, 35 mm profiel, lengte 140 mm		

Toebehoren

Afmetingen	Type	Identnr.	
	WKC4.5T-2/TEL	6625028	aansluitkabel, M12-contraconnector, haaks, 5-polig, kabellengte: 2m, mantelmateriaal: PVC, zwart; cULus-homologatie; andere kabellengtes en uitvoeringen leverbaar, zie www.turck.com
	RKC4.5T-2/TEL	6625016	aansluitkabel, M12-contraconnector, recht, 5-polig, kabellengte: 2m, mantelmateriaal: PVC, zwart; cULus-homologatie; andere kabellengtes en uitvoeringen leverbaar, zie www.turck.com

Toebehoren

Afmetingen	Type	Identnr.	
	BT23S	3017276	Glasvezelkabel, bedrijfsmodus: diffuus, messing schroefdraadhuls, bundeldiameter 3,2 mm, flexibele roestvaststalen mantel, voor omgevingstemperaturen -140 °C...+250 °C

	IT23S	3017355	Glasvezelkabel, bedrijfsmodus: retro-reflectief of zender-ontvanger, messing schroefdraadhuls, bundeldiameter 3,2 mm, flexibele roestvaststalen mantel, voor omgevingstemperaturen -140 °C...+250 °C
--	-------	---------	--