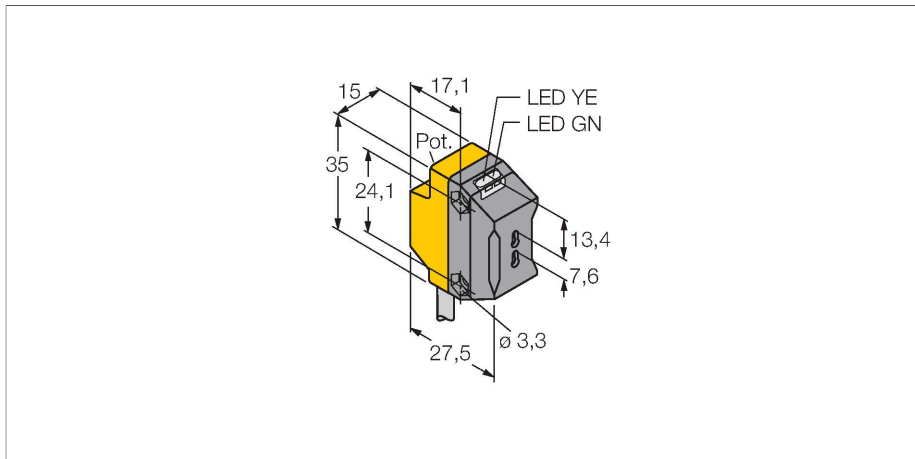


# QS18VP6FP

## Opto-sensor – Lichtgeleidersensor voor kunststoffen lichtgeleiders



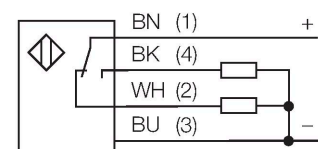
### Technische gegevens

Type	QS18VP6FP
Identnr.	3066224
<b>Optische Gegevens</b>	
Functie	Lichtgeleidersensor
Bedrijfsmodus	Kunststof lichtgeleider
Lichtgeleidertype	kunststof
Lichtsoort	rood
Golflengte	660 nm
<b>Elektrische gegevens</b>	
Bedrijfsspanning	10...30 VDC
Restriempelspanning	< 10 % U <sub>ss</sub>
DC nominale bedrijfsstroom	≤ 100 mA
Kortsluitbeveiliging	Ja
Ompoolbeveiliging	Ja
Uitgangsfunctie	N.O. / N.C., PNP
Stroomuitgang	100 mA
Schakelfrequentie	≤ 800 Hz
Inschakelfoutimpulsonderdrukking	≤ 100 ms
Aanspreektijd typisch	< 0.6 ms
Instelmogelijkheid	Potentiometer
<b>Mechanische gegevens</b>	
Bouwworm	Rechthoekig, QS18
Afmetingen	Ø 18 x 27.5 x 15 x 34.5 mm
Materiaal behuizing	Kunststof, ABS
Lens	Acryl
Elektrische aansluiting	Kabel, 2 m, PVC

### Kenmerken

- kabel, PVC, 2 m
- beschermingsgraad IP67
- LED rondom zichtbaar
- gevoeligheidsinstelling met potentiometer
- bedrijfsspanning: 10...30 VDC
- PNP-schakeluitgang, wisselcontact

### Aansluitschema



### Functieprincipe

Glas- of kunststoflichtgeleiders zijn vaak de ideale oplossing bij beperkte inbouwruimte of bij hoge temperaturen. Lichtgeleiders leiden het licht van de sensor naar een afgelegen voorwerp. De individuele lichtgeleiders kunnen gecombineerd worden met zender-ontvangersystemen en de sleufvormige lichtgeleiders met diffuse systemen.

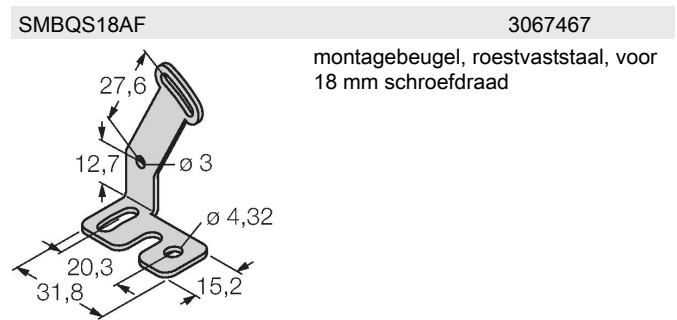
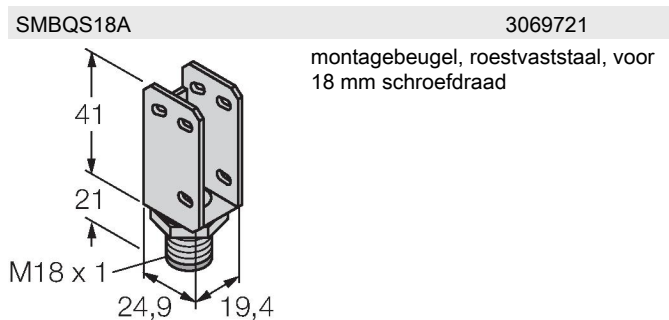
Reikwijdtecurve  
Functiereserve afhankelijk van de reikwijdte voor zender-ontvangersystemen (glaslichtgeleider IT23S en kunststoflichtgeleider PIT46U).

## Technische gegevens

Aantal aders	4
Aderdoorsnede	0.35 mm <sup>2</sup>
Omgevingstemperatuur	-20...+70 °C
Beschermingsgraad	IP67
Bedrijfsspanningsindicatie	LED, groen
Schakeltoestandsindicatie	LED, geel
Foutmelding	LED, groen, knipperend
Weergave van de functiereserve	LED, geel, knipperend
<b>Tests/certificaten</b>	
MTTF	965 Jaren volgens SN 29500 (Ed. 99) 40 °C
Certificaten	CE, cURus



## Toebehoren



## Toebehoren

Afmetingen	Type	Identnr.	
	PBT46U	3025967	kunststof-lichtgeleider, systeemuitvoering: diffuus, schroefdraadhuls M3 x 0.5, confectioneerbare geleider zonder eindstuk, buitenmantel uit polyethyleen, omgevingstemperatuur -30 °C...+70 °C

Afmetingen	Type	Identnr.	
	PIT46U	3026034	

kunststof-lichtgeleider,  
 systeemuitvoering: retro-reflectief of  
 zender-ontvanger, schroefdraadhuls  
 M3 x 0,5, confectioneerbare geleider  
 zonder eindstuk, buitenmantel uit  
 polyethyleen, omgevingstemperatuur  
 -30 °C...+70 °C

