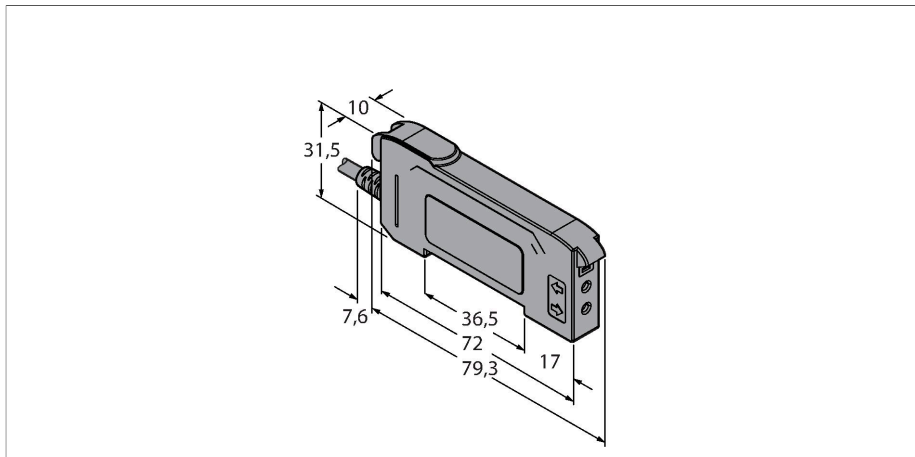


# DF-G3-PS-2M

## Opto-sensor – Lichtgeleidersensor voor kunststoffen lichtgeleiders



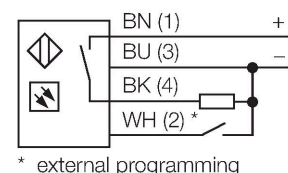
### Technische gegevens

Type	DF-G3-PS-2M
Identnr.	3087576
<b>Optische Gegevens</b>	
Functie	Lichtgeleidersensor
Bedrijfsmodus	Kunststof lichtgeleider
Lichtgeleidertype	Kunststof
Lichtsoort	rood
Golflengte	635 nm
<b>Elektrische gegevens</b>	
Bedrijfsspanning	10...30 VDC
Restriempelspanning	< 10 % U <sub>ss</sub>
DC nominale bedrijfsstroom	≤ 40 mA
Kortsluitbeveiliging	Ja
Ompoolbeveiliging	Ja
Uitgangsfunctie	N.O.-contact, PNP
Stroomuitgang	100 mA
Schakelfrequentie	1 kHz
Inschakelfoutimpuls onderdrukking	≤ 500 ms
Aanspreektijd typisch	< 0.5 ms
Instelmogelijkheid	Drukknop Remote-Teach
<b>Mechanische gegevens</b>	
Bouwworm	Rechthoekig, DF-G3
Afmetingen	79.3 x 10 x 33 mm
Materiaal behuizing	Kunststof, Thermoplastische kunststof, zwart

### Kenmerken

- 2m kabel
- zichtbaar rood
- Programmering via Teach-leiding of multifunctionele toets
- bedrijfsspanning: 10...30 VDC
- PNP-uitgang
- licht-/donkerschakelend

### Aansluitschema



### Funcieprincipe

Glas- of kunststof lichtgeleiders zijn vaak de ideale oplossing bij beperkte inbouwruimte of bij hoge temperaturen. Lichtgeleiders leiden het licht van de sensor naar een afgelegen voorwerp. De individuele lichtgeleiders kunnen met de zender-ontvanger-systemen gecombineerd worden en de sleufvormige lichtgeleiders met de diffuse systemen. De basiseenheden van de derde generatie uit de DF-G serie bieden zeer hoge reikwijdtes met gangbare lichtgeleiders. Ze beschikken eveneens over twee 4-cijferige 7-segmentdisplays voor een gelijktijdige weergave van grenswaarde en actuele meetwaarde van de ontvangen hoeveelheid licht. Via de multifunctionele toetsen kunnen diverse sensorinstellingen worden uitgevoerd evenals een verandering van de schakeldrempel tijdens de werking.

## Technische gegevens

Elektrische aansluiting	Kabel, 2 m, PVC
Aantal aders	4
Omgevingstemperatuur	-10...+55 °C
Relatieve luchtvochtigheid	0...90 %
Beschermingsgraad	IP50
Bijzondere kenmerken	Vasthouden/vertragen
Schakeltoestandsindicatie	LED, geel
Weergave van de functiereserve	Dubbele digitale weergave
<b>Tests/certificaten</b>	
Certificaten	CE, cULus gelisted

## Toebehoren

Afmetingen	Type	Identnr.	
	PBT16U	3042822	kunststof-lichtgeleider, systeemuitvoering: diffuus, schroefdraadhuls M3 x 0.5, confectioneerbare geleider zonder eindstuk, buitenmantel uit polyethyleen, omgevingstemperatuur -30 °C...+70 °C
	PBT26U	3026080	kunststof-lichtgeleider, systeemuitvoering: diffuus, schroefdraadhuls M3 x 0.5, confectioneerbare geleider zonder eindstuk, buitenmantel uit polyethyleen, omgevingstemperatuur -30 °C...+70 °C
	PBT46U	3025967	kunststof-lichtgeleider, systeemuitvoering: diffuus, schroefdraadhuls M3 x 0.5, confectioneerbare geleider zonder eindstuk, buitenmantel uit polyethyleen, omgevingstemperatuur -30 °C...+70 °C

Afmetingen	Type	Identnr.	
<p>2000 14 3 2x ø 2,2 M6 x 0,75 Nickel plated brass ø 4 2x ø 1,5 fibre</p>	PBT66U	3039982	kunststof-lichtgeleider, systeemuitvoering: diffuus, schroefdraadhuls M6 x 0,75 mm, confectioneerbare geleider zonder eindstuk, buitenmantel uit polyethyleen, omgevingstemperatuur -30 °C...+70 °C
<p>2000 11 ø 1 ø 0,25 fibre M 2,5 x 0,45 Nickel plated brass</p>	PIT16U	3039983	kunststof-lichtgeleider, systeemuitvoering: retro-reflectief of zender-ontvanger, schroefdraadhuls M3 x 0,5, confectioneerbare geleider zonder eindstuk, buitenmantel uit polyethyleen, omgevingstemperatuur -30 °C...+70 °C
<p>2000 11 ø 1 ø 0,5 fibre M3 x 0,5 Nickel plated brass</p>	PIT26U	3026079	kunststof-lichtgeleider, systeemuitvoering: retro-reflectief of zender-ontvanger, schroefdraadhuls M3 x 0,5, confectioneerbare geleider zonder eindstuk, buitenmantel uit polyethyleen, omgevingstemperatuur -30 °C...+70 °C
<p>2000 11 3 ø 2,2 M4 x 0,7 M2,5 x 0,45 Nickel plated brass ø 1 fibre</p>	PIT46U	3026034	kunststof-lichtgeleider, systeemuitvoering: retro-reflectief of zender-ontvanger, schroefdraadhuls M3 x 0,5, confectioneerbare geleider zonder eindstuk, buitenmantel uit polyethyleen, omgevingstemperatuur -30 °C...+70 °C

Afmetingen	Type	Identnr.	
	PIT66U	3039899	

kunststof-lichtgeleider,  
 systeemuitvoering: retro-reflectief of  
 zender-ontvanger, schroefdraadhuls  
 M3 x 0,5, confectioneerbare geleider  
 zonder eindstuk, buitenmantel uit  
 polyethyleen, omgevingstemperatuur  
 -30 °C...+70 °C

