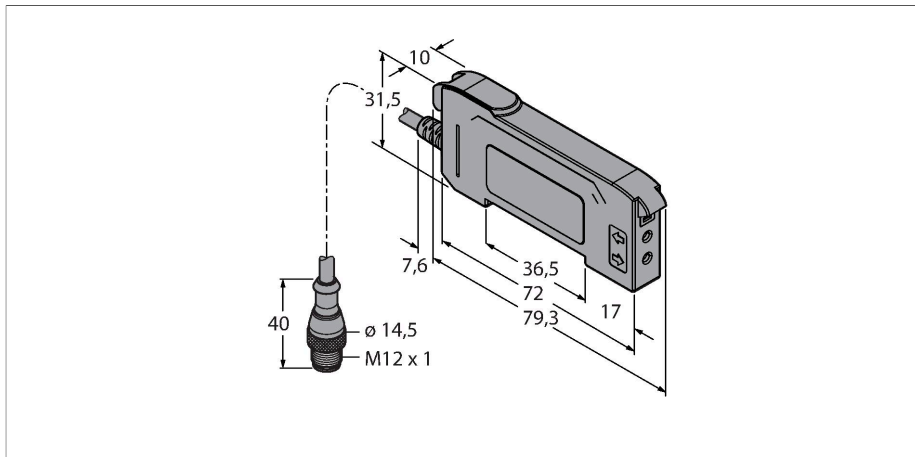


DF-G3-PS-Q5

Opto-sensor – Lichtgeleidersensor voor kunststoffen lichtgeleiders



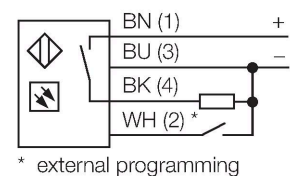
Technische gegevens

Type	DF-G3-PS-Q5
Identnr.	3087579
Optische Gegevens	
Functie	Lichtgeleidersensor
Bedrijfsmodus	Kunststof lichtgeleider
Lichtgeleidertype	Kunststof
Lichtsoort	rood
Golflengte	635 nm
Elektrische gegevens	
Bedrijfsspanning	10...30 VDC
Restriempelspanning	< 10 % U _{ss}
DC nominale bedrijfsstroom	≤ 40 mA
Kortsluitbeveiliging	Ja
Ompoolbeveiliging	Ja
Uitgangsfunctie	N.O.-contact, PNP
Stroomuitgang	100 mA
Schakelfrequentie	1 kHz
Inschakelfoutimpuls onderdrukking	≤ 500 ms
Aanspreektijd typisch	< 0.5 ms
Instelmogelijkheid	Drukknop Remote-Teach
Mechanische gegevens	
Bouwworm	Rechthoekig, DF-G3
Afmetingen	79.3 x 10 x 33 mm
Materiaal behuizing	Kunststof, Thermoplastische kunststof, zwart

Kenmerken

- kabel met connector M12 x 1
- zichtbaar rood
- Programmering via Teach-leiding of multifunctionele toets
- bedrijfsspanning: 10...30 VDC
- PNP-uitgang
- licht-/donkerschakelend

Aansluitschema



Functieprincipe

Glas- of kunststof lichtgeleiders zijn vaak de ideale oplossing bij beperkte inbouwruimte of bij hoge temperaturen. Lichtgeleiders leiden het licht van de sensor naar een afgelegen voorwerp. De individuele lichtgeleiders kunnen met de zender-ontvanger-systemen gecombineerd worden en de sleufvormige lichtgeleiders met de diffuse systemen. De basiseenheden van de derde generatie uit de DF-G serie bieden zeer hoge reikwijdtes met gangbare lichtgeleiders. Ze beschikken eveneens over twee 4-cijferige 7-segmentdisplays voor een gelijktijdige weergave van grenswaarde en actuele meetwaarde van de ontvangen hoeveelheid licht. Via de multifunctionele toetsen kunnen diverse sensorinstellingen worden uitgevoerd evenals een verandering van de schakeldrempel tijdens de werking.

Technische gegevens

Elektrische aansluiting	Kabel met connector, M12 × 1, 0.15 m, PVC
Aantal aders	4
Omgevingstemperatuur	-10...+55 °C
Relatieve luchtvochtigheid	0...90 %
Beschermingsgraad	IP50
Bijzondere kenmerken	Vasthouden/vertragen
Schakeltoestandsindicatie	LED, geel
Weergave van de functiereserve	Dubbele digitale weergave
Tests/certificaten	
Certificaten	CE, cULus gelisted

Toebehoren

Afmetingen	Type	Identnr.	
	RKC4.4T-2/TEL	6625013	aansluitkabel, M12-contraconnector, recht, 4-polig, kabellengte: 2m, mantelmateriaal: PVC, zwart; cULus-homologatie; andere kabellengtes en uitvoeringen leverbaar, zie www.turck.com
	WKC4.4T-2/TEL	6625025	aansluitkabel, M12-contraconnector, haaks, 4-polig, kabellengte: 2m, mantelmateriaal: PVC, zwart; cULus-homologatie; andere kabellengtes en uitvoeringen leverbaar, zie www.turck.com

Toebehoren

Afmetingen	Type	Identnr.	
	PBT16U	3042822	kunststof-lichtgeleider, systeemuitvoering: diffuus, schroefdraadhuls M3 x 0.5, confectioneerbare geleider zonder eindstuk, buitenmantel uit polyethyleen, omgevingstemperatuur -30 °C...+70 °C

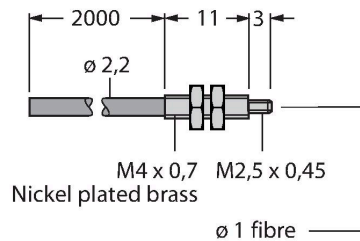
Afmetingen	Type	Identnr.	
<p> $\varnothing 1$ 2000 11 M3 x 0,5 Nickel plated brass 2x $\varnothing 0,5$ fibre </p>	PBT26U	3026080	kunststof-lichtgeleider, systeemuitvoering: diffuus, schroefdraadhuls M3 x 0,5, confectioneerbare geleider zonder eindstuk, buitenmantel uit polyethyleen, omgevingstemperatuur -30 °C...+70 °C
<p> 2000 14 3 2x $\varnothing 2,2$ M6 x 0,75 Nickel plated brass $\varnothing 4$ 2x $\varnothing 1$ fibre </p>	PBT46U	3025967	kunststof-lichtgeleider, systeemuitvoering: diffuus, schroefdraadhuls M3 x 0,5, confectioneerbare geleider zonder eindstuk, buitenmantel uit polyethyleen, omgevingstemperatuur -30 °C...+70 °C
<p> 2000 14 3 2x $\varnothing 2,2$ M6 x 0,75 Nickel plated brass $\varnothing 4$ 2x $\varnothing 1,5$ fibre </p>	PBT66U	3039982	kunststof-lichtgeleider, systeemuitvoering: diffuus, schroefdraadhuls M6 x 0,75 mm, confectioneerbare geleider zonder eindstuk, buitenmantel uit polyethyleen, omgevingstemperatuur -30 °C...+70 °C
<p> 2000 11 $\varnothing 1$ M 2,5 x 0,45 Nickel plated brass $\varnothing 0,25$ fibre </p>	PIT16U	3039983	kunststof-lichtgeleider, systeemuitvoering: retro-reflectief of zender-ontvanger, schroefdraadhuls M3 x 0,5, confectioneerbare geleider zonder eindstuk, buitenmantel uit polyethyleen, omgevingstemperatuur -30 °C...+70 °C

Afmetingen	Type	Identr.	
	PIT26U	3026079	kunststof-lichtgeleider, systeemuitvoering: retro-reflectief of zender-ontvanger, schroefdraadhuls M3 x 0,5, confectioneerbare geleider zonder eindstuk, buitenmantel uit polyethyleen, omgevingstemperatuur -30 °C...+70 °C



	PIT46U	3026034	
--	--------	---------	--

kunststof-lichtgeleider,
systeemuitvoering: retro-reflectief of
zender-ontvanger, schroefdraadhuls
M3 x 0,5, confectioneerbare geleider
zonder eindstuk, buitenmantel uit
polyethyleen, omgevingstemperatuur
-30 °C...+70 °C



	PIT66U	3039899	
--	--------	---------	--

kunststof-lichtgeleider,
systeemuitvoering: retro-reflectief of
zender-ontvanger, schroefdraadhuls
M3 x 0,5, confectioneerbare geleider
zonder eindstuk, buitenmantel uit
polyethyleen, omgevingstemperatuur
-30 °C...+70 °C

