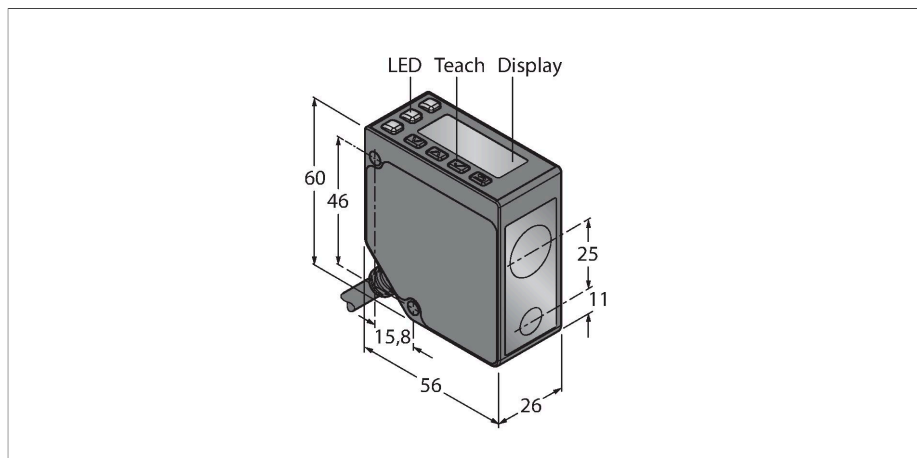


LE550D

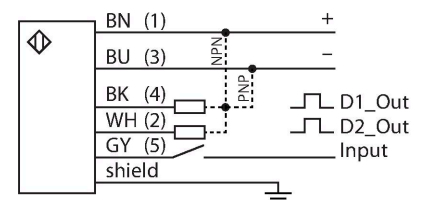
Opto-sensor – lasermeetsysteem



Kenmerken

- 2-cijferig, 8-segment-display
- kabel, PVC, 2 m
- reikwijdte: 100...1000 mm
- laserklasse 2, rood, 650 nm, volgens IEC 60825-1:2007
- resolutie bij 100 mm - 600 mm afstand : < 0,5 mm
- resolutie bij 600 mm - 1000 mm afstand : < 1 mm
- bedrijfsspanning: 12...30 VDC
- twee schakeluitgangen, PNP/NPN configureerbaar

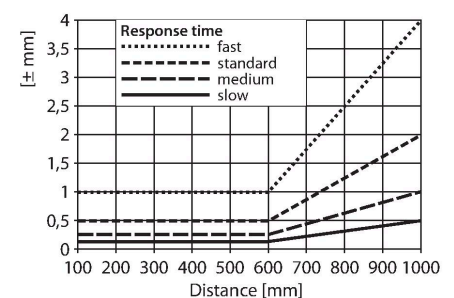
Aansluitschema



Functieprincipe

De laserafstandssensoren van de serie LE550 meten de afstand tot het object tot 1 m. Via drukknoppen aan de behuizing worden de apparaten ingesteld. Het geïntegreerde display helpt bij het menubeheer en wordt gebruikt voor de weergave van de gemeten afstand. De schakeluitgang kan geherprogrammeerd worden, de analoge uitgang is afhankelijk van het type stroom- of spanningsuitgang. De geïntegreerde stekker is 90° draaibaar en vereenvoudigt de montage. Via het menu resp. de grijze ader (PIN 5) kan de zender-LED worden uitgeschakeld. Dezelfde ader kan worden gebruikt om twee apparaten in de synchronisatiemodus te voeden wat wederzijdse beïnvloeding verhindert. De meetnauwkeurigheid bedraagt 600 mm 0,5 mm.

Reikwijdtecurve



Technische gegevens

Type	LE550D
Identnr.	3094198
Optische Gegevens	
Functie	Naderingsschakelaar
Bedrijfsmodus	Triangulatie
Lichtsoort	rood
Golflengte	650 nm
Laserklasse	▲ 2
Optische resolutie	1 mm
Herhalingsnauwkeurigheid	0.5 mm
Reikwijdte	100...1000 mm
Ongevoeligheid voor omgevingslicht	10000 lux
Elektrische gegevens	
Bedrijfsspanning	12...30 VDC
DC nominale bedrijfsstroom	≤ 70 mA
Kortsluitbeveiliging	Ja
Ompoolbeveiliging	Ja
Uitgangsfunctie	PNP/NPN
Uitgang 2	Schakeluitgang
Schakelfrequentie	≤ 250 Hz
Inschakelfoutimpulsonderdrukking	≤ 2 s
Inschakelfoutimpulsonderdrukking	≤ 2000 ms
Aanspreektijd typisch	< 2 ms
Mechanische gegevens	
Bouwvorm	Rechthoekig, LE550
Afmetingen	56 x 26 x 60 mm
Materiaal behuizing	metaal, spuitgegoten zinklegering, zwart

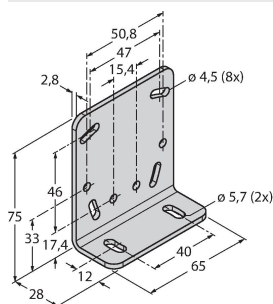
Technische gegevens

Lens	kunststof, polycarbonaat
Elektrische aansluiting	Kabel, 2 m, PVC
Aantal aders	5
Omgevingstemperatuur	-20...+55 °C
Opslagtemperatuur	-30...+65 °C
Relatieve luchtvochtigheid	90 %
Beschermingsgraad	IP67
Bijzondere kenmerken	Vasthouden/vertragen
Bedrijfsspanningsindicatie	LED, groen
Schakeltoestandsindicatie	LED, geel
Tests/certificaten	
Certificaten	CE, cULus gelisted

Toebehoren

SMBLEL

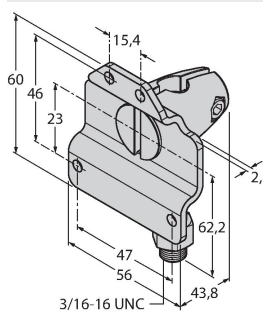
3086754



montagebeugel, met rechte hoek, roestvast staal, voor zijdelingse montage voor sensoren van de serie LE250/550

SMBLEFA

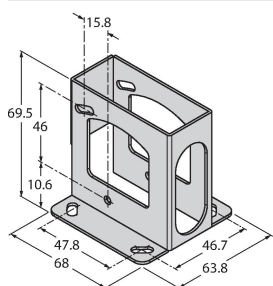
3088226



montagebeugel, draaibaar, roestvaststaal, voor sensoren van de serie LE250/550

SMBLEU

3086755



beschermbehuizing, roestvaststaal, voor sensoren van de serie LE250/550