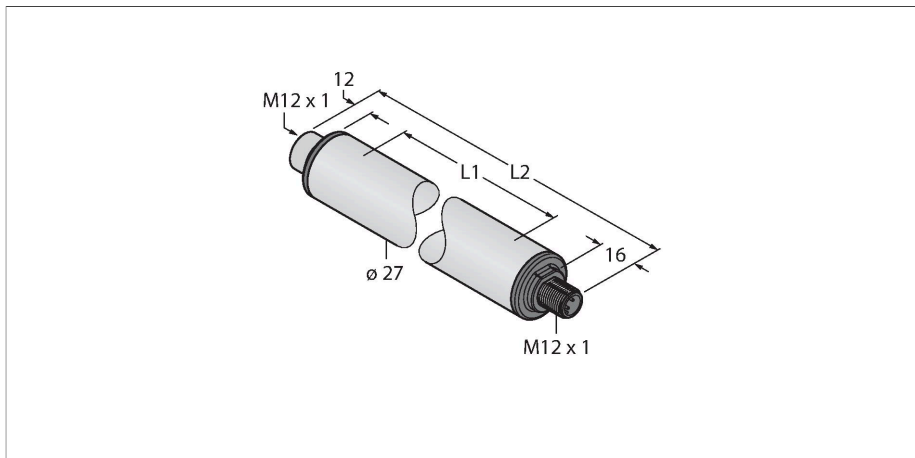


# WLS27CG1130DSQ

## LED-lampen – Work light strip



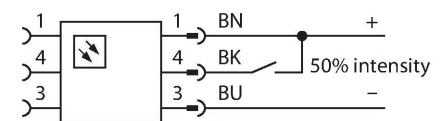
### Technische gegevens

|                                     |  |
|-------------------------------------|--|
| Type                                | WLS27CG1130DSQ   |
| Identnr.                            | 3095988  |
| <b>Signaal- en weergavegegevens</b> |  |
| Toepassingsdoel                     | LED-werklamp   |
| Functie                             | Work light strip   |
| Lichtsoort                          | groen  |
| LED-levensduur (L70)                | 50000 h  |
| Dimbaar                             | 2-traps  |
| Kenmerken kleur 1                   | Groen, Doorlopend aan, 1440 lm                               |
| Bijzondere kenmerken                | Chemisch resistent<br>Wash down<br>Bestand tegen chemicaliën |
| <b>Elektrische gegevens</b>         |  |
| Bedrijfsspanning                    | 12...30 VDC  |
| Max. stroomverbruik per kleur       | 3200 mA  |
| Input power                         | 29.76 W  |
| <b>Mechanische gegevens</b>         |  |
| In cascade monteerbaar              | ja   |
| Bouwworm                            | gladde behuizing, WLS27                                      |
| Afmetingen                          | Ø 27 x 1192 mm   |
| Materiaal behuizing                 | Kunststof, FDA copolyester                                   |
| Window material                     | Copolyester, diffuus   |
| Elektrische aansluiting             | Connector, M12 × 1, PVC                                      |
| Aantal aders                        | 4  |
| Omgevingstemperatuur                | -40...+70 °C   |
| Opslagtemperatuur                   | -40...+70 °C   |
| Beschermingsgraad                   | IP66<br>IP67   |

### Kenmerken

- Cilindervormig verlichtingsvlak
- In cascade monteerbaar
- Bedrijfsspanning: 12...30 V DC
- Beschermingsklasse IP67 / IP69K
- Connector, M12 × 1, recht, 4-polig
- Lichtlengte L1: 1130 mm
- Lengte behuizing L2: 1192 mm
- kleur: groen
- In cascade monteerbaar
- autom. temperatuurbewaking
- FDA conform
- 2x LMBWLS27EC klikbevestiging meegeleverd

### Aansluitschema



### Functieprincipe

LED-Arbeitsleuchten eignen sich hervorragend für den industriellen Einsatz bei geringem Energieverbrauch. Die Farbtemperatur liegt im Bereich 6.000 bis 7.100 Kelvin (kaltweiß). Der Lichtstrom beträgt je nach Modell 325 und 2600 Lumen. Das Ein-/ Ausschalten erfolgt über die Zuschaltung der nötigen Versorgungsspannung (12...30 VDC). Darüberhinaus lässt sich diese durch Ansteuerung eines High-Signals auf PIN4 auf 50% ihrer Lichtleistung dimmen, bei zweifarbigen Varianten wird zwischen den Farben gewechselt. Ein Stufenloses Dimmen der Lichtleistung ist bei einigen Modellen über ein PWM-Signal auf PIN4 möglich. Kaskadierbare Versionen sind ebenfalls

## Technische gegevens

IP69

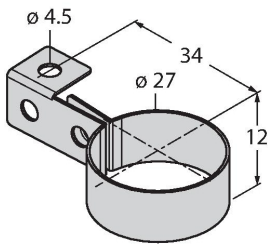
Beschermklasse voor elektrisch materieel III

Tests/certificaten

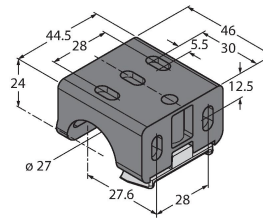
erhältlich. Verfügbare Farben sind kaltweiss, warmweiss, grün, rot, gelb und blau.  
 Applikationshinweis:  
 Kaskadierung bei 12 V Versorgung erlaubt Gesamtlänge von 1,4 m. Kaskadierung bei 24 V Versorgung erlaubt Gesamtlänge von 3,0 m. Kaskadierung bei 30 V Versorgung erlaubt Gesamtlänge von 3,1 m.  
 Bei 50% Lichtintensität sind die Längenangaben zu verdoppeln.

## Toebehoren

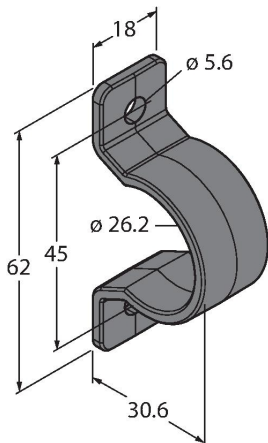
LMBWLS27H 3094776  
 hang-montagebeugel voor WLS27



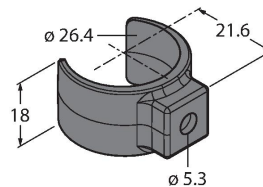
LMBWLS27U 3094775  
 universele montagebeugel voor WLS27



LMBWLS27EC 3094774  
 klikbevestiging voor WLS27



LMBWLS27SP 3094773  
 klikbevestiging voor WLS27



## Toebehoren

| Afmetingen | Type          | Identr. |  |
|------------|---------------|---------|--|
|            | RKH4.5-2/TFG  | 6933455 | Aansluitkabel, M12-contraconnector, recht, 5-polig, roestvaststalen moer, kabellengte: 2 m, mantelmateriaal: TPE, grijs; temperatuurbereik: -40...+105 °C, andere kabellengten en uitvoeringen leverbaar, zie <a href="http://www.turck.com">www.turck.com</a> |
|            | RKC4.4T-2/TEL | 6625013 | aansluitkabel, M12-contraconnector, recht, 4-polig, kabellengte: 2m, mantelmateriaal: PVC, zwart; cULus-homologatie; andere kabellengtes en uitvoeringen leverbaar, zie <a href="http://www.turck.com">www.turck.com</a>                                       |

**Afmetingen****Type**  
WKC4.4T-2/TEL**Identnr.**  
6625025

aansluitkabel, M12-contraconnector,  
haaks, 4-polig, kabellengte: 2m,  
mantelmateriaal: PVC, zwart; cULus-  
homologatie; andere kabellengtes  
en uitvoeringen leverbaar, zie  
[www.turck.com](http://www.turck.com)

