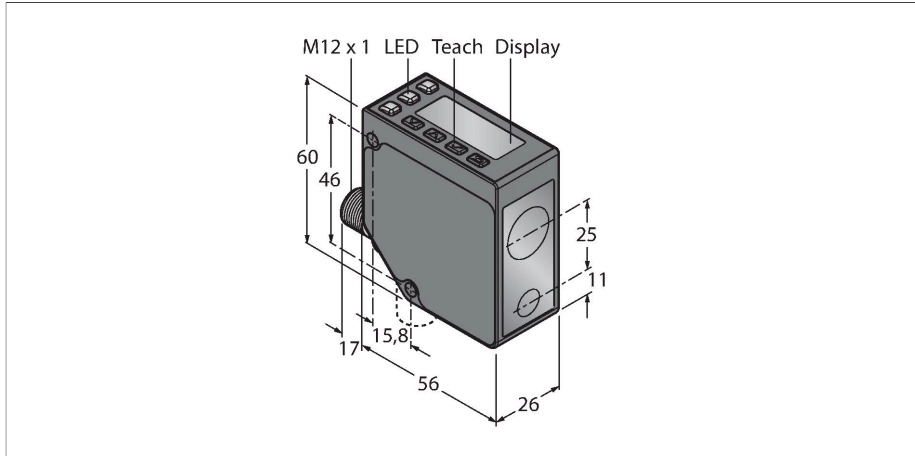


# LE250KQ

## Opto-sensor – lasermeetsysteem



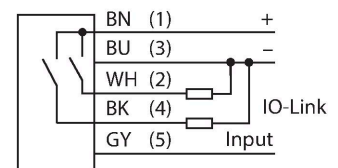
### Technische gegevens

Type	LE250KQ
Identnr.	3097763
<b>Optische Gegevens</b>	
Functie	Naderingsschakelaar
Bedrijfsmodus	Triangulatie
Lichtsoort	rood
Golflengte	650 nm
Laserklasse	▲ 2
Optische resolutie	0.2 mm
Herhalingsnauwkeurigheid	0.1 mm
Reikwijdte	100...400 mm
Ongevoeligheid voor omgevingslicht	10000 lux
<b>Elektrische gegevens</b>	
Bedrijfsspanning	12...30 VDC
DC nominale bedrijfsstroom	≤ 70 mA
Kortsluitbeveiliging	Ja
Ompoolbeveiliging	Ja
Communicatieprotocol	IO-Link
Uitgangsfunctie	N.O. / N.C., PNP
Schakelfrequentie	≤ 250 Hz
Inschakelfoutimpulsonderdrukking	≤ 2 s
Inschakelfoutimpulsonderdrukking	≤ 3000 ms
Aansprektijd typisch	< 2 ms
<b>IO-Link</b>	
IO-Link specificatie	V 1.1
IO-Link port type	Class A
Communication mode	COM 2 (38.4 kBaud)

### Kenmerken

- 2-cijferig, 8-segment-display
- draaibare connector, M12 x 1, 5-polig
- reikwijdte: 100...400 mm
- laserklasse 2, rood, 650 nm, volgens IEC 60825-1:2007
- resolutie bij 100 mm - 250 mm afstand : < 0,02 mm
- resolutie bij 250 mm - 400 mm afstand : < 0,2 mm
- bedrijfsspanning: 12...30 VDC
- 1x PNP schakeluitgang met IO-Link communicatie
- overdracht processwaarde en parametring via IO-Link

### Aansluitschema



### Functieprincipe

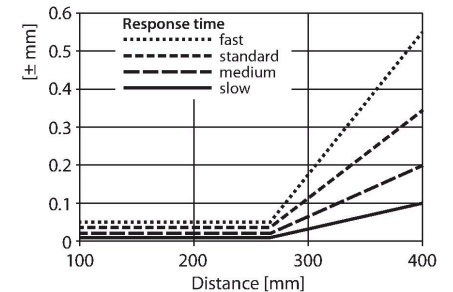
De laserafstandssensoren van de serie LE250 meten de afstand tot het object tot 400 mm. Via toetsen aan de behuizing worden de apparaten ingesteld. Het geïntegreerde display helpt bij het menubeheer en wordt gebruikt voor de weergave van de gemeten afstand. De schakeluitgang kan geherprogrammeerd worden, de analoge uitgang is afhankelijk van het type stroom- of spanningsuitgang. De geïntegreerde stekker is 90° draaibaar en vereenvoudigt de montage. Via het menu resp. de grijze ader (PIN 5) kan de zender-LED worden uitgeschakeld. Dezelfde ader kan worden gebruikt om twee apparaten in de synchronisatiemodus te voeden wat wederzijdse beïnvloeding verhindert. Bij een reikwijdte tot 250 mm

## Technische gegevens

Procesdatabreedte	16 bit
Frametype	Type_2_2
Minimum cycle time	2 ms
Function Pin 4	IO-Link
Function Pin 2	DI
Maximum cable length	20 m
Profile support	Smart Sensor Profil
In SIDI GSDML inbegrepen	Ja
<b>Mechanische gegevens</b>	
Bouwworm	Rechthoekig, LE250
Afmetingen	56 x 26 x 77 mm
Materiaal behuizing	metaal, spuitgegoten zinklegering, zwart
Lens	kunststof, polycarbonaat
Elektrische aansluiting	Connector, M12 x 1, PVC
Aantal aders	5
Omgevingstemperatuur	-20...+55 °C
Opslagtemperatuur	-30...+65 °C
Relatieve luchtvochtigheid	90 %
Beschermingsgraad	IP67
Bijzondere kenmerken	Vasthouden/vertragen
Bedrijfsspanningsindicatie	LED, groen
Schakeltoestandsindicatie	LED, geel
<b>Tests/certificaten</b>	
Certificaten	CE, cULus gelisted

bedraagt de meetnauwkeurigheid 0,02 mm, bij een reikwijdte tot 400 mm bedraagt deze daarentegen 0,2 mm.

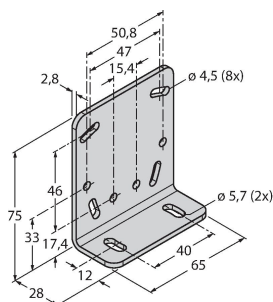
## Reikwijdtecurve



## Toebehoren

SMBLEL

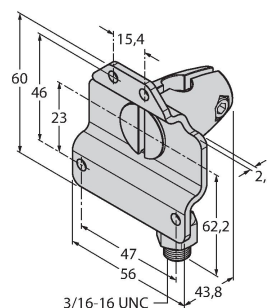
3086754



montagebeugel, met rechte hoek, roestvast staal, voor zijdelingse montage voor sensoren van de serie LE250/550

SMBLEFA

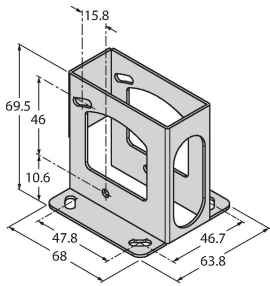
3088226



montagebeugel, draaibaar, roestvaststaal, voor sensoren van de serie LE250/550

**SMBLEU 3086755**

beschermbehuizing, roestvaststaal,  
voor sensoren van de serie  
LE250/550



**Toebehoren**

Afmetingen	Type	Identnr.	
	RKC4.5T-2/TEL	6625016	aansluitkabel, M12-contraconnector, recht, 5-polig, kabellengte: 2m, mantelmateriaal: PVC, zwart; cULus-homologatie; andere kabellengtes en uitvoeringen leverbaar, zie <a href="http://www.turck.com">www.turck.com</a>
	WKC4.5T-2/TEL	6625028	aansluitkabel, M12-contraconnector, haaks, 5-polig, kabellengte: 2m, mantelmateriaal: PVC, zwart; cULus-homologatie; andere kabellengtes en uitvoeringen leverbaar, zie <a href="http://www.turck.com">www.turck.com</a>
	RKS4.5T-2/TEL	6626361	aansluitkabel, M12-contraconnector, recht, 5-polig, kabellengte: 2m, mantelmateriaal: PVC, zwart; afgeschermd, cULus-homologatie; andere kabellengtes en uitvoeringen leverbaar, zie <a href="http://www.turck.com">www.turck.com</a>
	WKS4.5T-2/TEL	6626364	aansluitkabel, M12-contraconnector, haaks, 5-polig, kabellengte: 2m, mantelmateriaal: PVC, zwart; afgeschermd, cULus-homologatie; andere kabellengtes en uitvoeringen leverbaar, zie <a href="http://www.turck.com">www.turck.com</a>

## Toebehoren

Afmetingen	Type	Identnr.	
	BL67-4IOL	6827386	4-kanalige IO-link master module voor het modulaire BL67 I/O-systeem
	BL20-E-4IOL	6827385	4-kanalige IO-Link mastermodule voor het modulaire BL20 I/O-systeem
	USB-2-IOL-0002	6825482	IO-Link master met geïntegreerde USB-interface
	TBIL-M1-16DXP	6814102	16-kanalige I/O-hub voor de aansluiting van 16 digitale PNP signalen (in-/uitgang per kanaal vrij selecteerbaar) op een IO-Link master

Afmetingen	Type	Identnr.	
	TBEN-S2-4IOL	6814024	compacte multiprotocol-I/O-module, 4 IO-Link master 1.1 klasse A, 4 universele digitale PNP-kanalen 0.5 A
	OPIL-E4-IO2-FE01(DE)	100029326	16-kanaals I/O-hub voor de aansluiting van 16 digitale PNP-signalen (in-/uitgang per kanaal selecteerbaar) op een IO-Link-master
mm [inch]			
	OPIL-E4-IO2-FE02	100029327	16-kanaals I/O-hub voor de aansluiting van 16 digitale PNP-signalen (in-/uitgang per kanaal vrij selecteerbaar) op een IO-Link-master
mm [inch]			
	OPIL-E4-IO2-FE03	100029328	16-kanaals I/O-hub voor de aansluiting van 16 digitale PNP-signalen (in-/uitgang per kanaal vrij selecteerbaar) op een IO-Link-master
mm [inch]			