

KNX - KNX Gen7 Deluxe aanwezigheidsmelders

PD4-KNXs-GH-DX



wit mat, overeenkomstig
RAL9010 , Code 93518

Productinformatie

- KNX-aanwezigheidsmelder speciaal voor **grote hoogten** met een geïntegreerde KNX-BUS-koppeling
- KNX Secure ready
- HCL-/RGB-sturing
- Parameter-instellingen vanaf ETS 5 voor integratie in KNX-systemen
- Individuele aanpassing van de detectiegevoeligheid van elke PIR-sensor
- PIR-sensoren kunnen individueel worden uitgeschakeld
- Richtingsherkenning
- Externe mechanische instelbare telescopische lichtsensor voor montagehoogtes van 5 tot 16 m voor een applicatiespecifieke lichtmeting.
- Gemengd lichtmeting door een interne en externe lichtsensor
- Intelligente halfautomatische modus, aanwezigheidsafhankelijke regeling modus (schemerschakelaar), volautomatische modus
- 1x licht (voor regeling of schakelen), 1x Slavemelder uitgang, 3 gescheiden HVAC uitgangen (afzonderlijk te programmeren)
- Regelen van maximaal drie lichtgroepen via een offset (externe beïnvloeding mogelijk)
- Korte aanwezigheid, zelf-aanpassende nalooptijd, gangfunctie
- Diverse vergrendelingsfuncties
- Soft start
- Twee logische modules
- Oproepen van lichtscenes
- Uitschakelbare status indicatoren
- De productdatabank voor ETS(3/4) kan men downloaden vanaf de B.E.G. website.
- Detectiezone kan uitgebreid worden door de Master-Slave modus

- Uitgebreide optimalisatiemogelijkheden voor de lichtmeting
- De gemeten lichtwaarde wordt doorgegeven aan de bus
- Aanpassing van de dimcurve
- Bi-directionele afstandsbediening met IR-adapter en B.E.G. smartphone app
- PIN code
- Op afstand programmeerbaar via IR afstandsbediening (optioneel)
- IR afstandsbediening mogelijk via 5-knops afstandsbediening, programmeerbaar naar keuze (accessoires)
- Programmeerknop (fysiek adres) kan bediend worden via IR afstandsbediening
- HVAC-modus (1= comfort, 2= stand-by, 3= eco, 4= vorst / hitte bescherming)
- Handmatige bediening via externe KNX drukknop mogelijk
- Controlefunctie (hartslag, cyclische overdracht)
- Aanwezigheidssimulatie
- Gedwongen afschakelen
- Intelligente centrale uitschakelfunctie
- Uitschakelwaarschuwing
- Inbrandfunctie voor fluorescentielampen (aanpasbaar 1 - 100 uur)
- Gedrag bij terugkeer van de bus spanning vrij definieerbaar
- Variabele veiligheidspauze na het uitschakelen van de verlichting

Technische gegevens

Spanning:	via de KNX bus
Afmetingen:	Ø 101 x 76 mm
Nominale stroom:	12 mA
Detectiebereik:	horizontaal 360° ovaal (Plafondmontage)
Reikwijdte:	30 m x 19 m
Detectiezone voor dwars langs de melder lopen:	440 m ² / 14 m Montagehoogte
Montagehoogte min./max./aanbevolen:	5 m / 16 m / 14 m
Beschermingsgraad/-klasse:	IP54 / Klasse III
Slagvastheid:	IK04
Temperatuurmeetbereik:	-5 °C tot +45 °C
Omgevingstemperatuur:	-25 °C tot +55 °C
Behuizing:	polycarbonaat, UV-bestendig
Aantal Lichtsensors:	1
Aantal PIR Sensoren:	3
KNX TP 256:	Ja
Oriëntatieverlichting:	5 - 100 % / OFF / 1 min - 255 min
Nachtverlichting:	5 - 100 %

**Ingestelde
helderheidswaarde:**

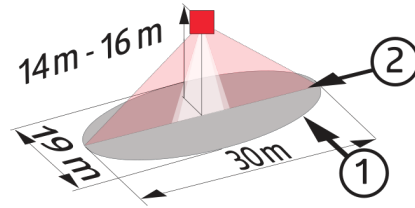
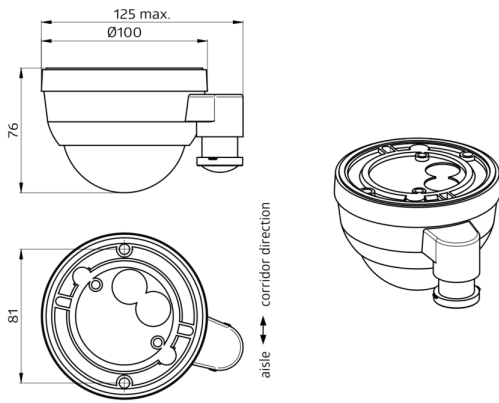
5 - 2000 Lux

Bestelgegevens

Omschrijving	Kleur	Code	EAN-Code
PD4N-KNXs-GH-DX-OB	wit mat, overeenkomstig RAL9010	93518	4007529935185

Accessoires

Omschrijving	Kleur	Code	EAN-Code
BLE-IR-Adapter	zwart	93067	4007529930678
IR-Adapter voor Smartphones	zwart	92726	4007529927265
IR-PD-KNX	-	92123	4007529921232
IR-PD-KNX-Mini	-	93398	4007529933983
lens PD4N, Afdekkring	antraciet mat, overeenkomstig RAL7016	93731	4007529937318
lens PD4N, Afdekkring	zwart mat, overeenkomstig RAL9005	93733	4007529937332
lens PD4N, Afdekkring	verkeerswit mat, overeenkomstig RAL9016	93732	4007529937325
Corridor lens PD4N type A, Afdekkring	verkeerswit mat, overeenkomstig RAL9016	93742	4007529937424
Corridor lens PD4N type A, Afdekkring	antraciet mat, overeenkomstig RAL7016	93741	4007529937417
Corridor lens PD4N type A, Afdekkring	zwart mat, overeenkomstig RAL9005	93743	4007529937431



Afmetingen 93518

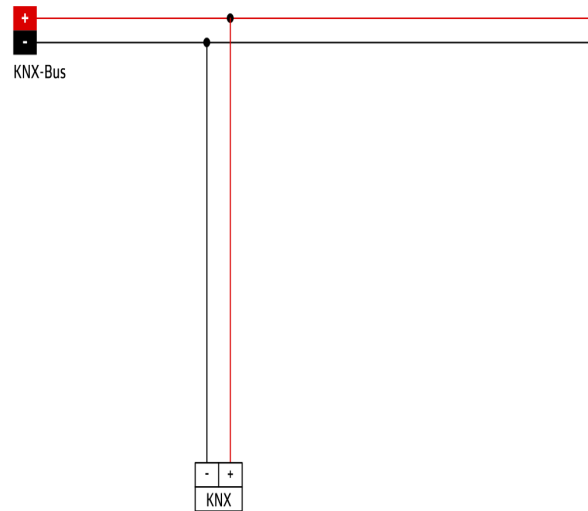
Detectie bereik

- 1: Dwars langs de melder lopen
- 2: Frontaal naar de melder lopen



Detectie bereik

- 1: Dwars langs de melder lopen
- 2: Frontaal naar de melder lopen



Schakelschema