

KNX - KNX-controllers / sensoren

WS-VOC-HVAC-KNX



wit , Code 93806

Productinformatie

- Temperatuurregelaar en VOC (vluchtige organische stoffen) sensor voor KNX-bus
- Temperatuurregeling: PI-regelaar (continu), 2-traps regelaar %, 2-traps schakelen, PWM
- Vooraf in te stellen temperatuurcurves voor verschillende verwarmings- / koelsystemen
- Extra verwarming / koeling kan worden geactiveerd
- Verschillende bedrijfsmodi met prioriteit (Comfort, Stand-by, Eco, Vorst- / Hittebescherming)
- Verlenging van de duur van de comforttemperatuur via knop (groene indicator)
- Setpointbegrenzing (temperatuur) via buitentemperatuur mogelijk
- Dauwpuntbepaling
- Feedback als bit-, byte- of RHCC-format
- Indicator verwarming / koeling (rood / blauw)
- Luchtkwaliteitsregeling: PI-regelaar (continu), 2-traps regelaar %, 2-traps schakelen
- Luchtkwaliteit meetmethode VOC, uitgang VOC of CO₂+H₁₀
- Regel- of trapmodus
- Luchtvochtigheidsregeling: PI-regelaar (continu), 2-traps regelaar %, 2-traps schakelen
- Instelling van regelwaarden via draaiknop of object
- Uitvoer van temperatuur (° C), luchtkwaliteit (ppm) en relatieve luchtvochtigheid (%) naar de bus
- Signalering (verkeerslicht) voor luchtkwaliteit en vochtigheid (groen, geel, rood)
- Elk vier grenswaarden voor luchtvochtigheid en luchtkwaliteit
- Geschikt voor schakelmateriaal 55x55
- Adapter voor schakelmateriaal 63x63 inbegrepen
- Met geïntegreerde busaankoppelaar

Technische gegevens

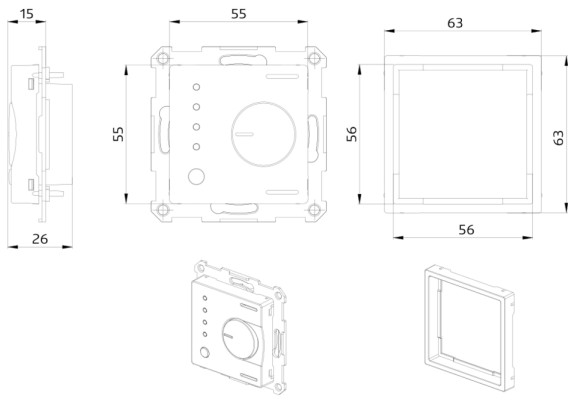
Spanning:	via de KNX bus
Afmetingen:	55 x 55 x 25 mm
Nominale stroom:	12 mA
Beschermingsgraad/-klasse:	IP20 / Klasse III
Omgevingstemperatuur:	-5 °C tot +45 °C
Behuizing:	Polycarbonaat
Display-elementen:	1 x Programmeer LED, rood 2 x verkeerslicht led, rood/geel/groen 1 x LED, rood/blauw 1 x LED, groen
Manuele bediening: regelen van de instelwaarde	Programmeringsknop, drukknop voor comfortfunctie, Potentiometer voor het
KNX TP 256:	Ja
Aansluiting en kabel:	Busklem EIB/KNX zwart/rood (buslijn)

Bestelgegevens

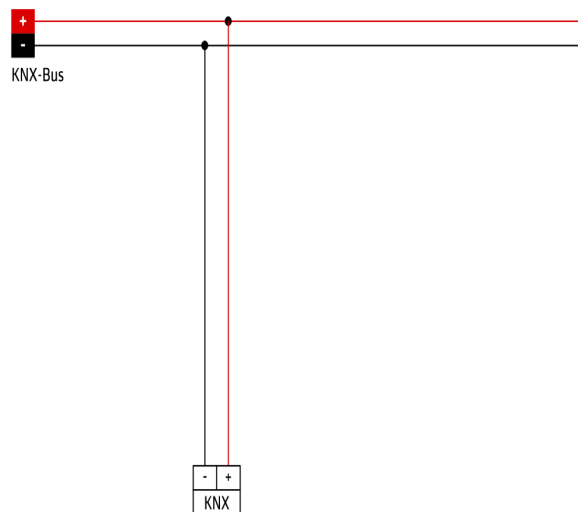
Omschrijving	Kleur	Code	EAN-Code
WS-VOC-HVAC-KNX	wit	93806	4007529938063

Accessoires

Omschrijving	Kleur	Code	EAN-Code
Centrale afdekplaat IP20 Indoor 140-L	parelwit mat, overeenkomstig RAL1013	94344	4007529943449
Centrale afdekplaat IP20 Indoor 140-L	zuiver wit mat, overeenkomstig RAL9010	94343	4007529943432
Centrale afdekplaat IP20 Indoor 140-L	zuiver wit glanzend, overeenkomstig RAL9010	94342	4007529943425
Centrale afdekplaat IP20 Indoor 140-L	antraciet mat, overeenkomstig RAL7021	94341	4007529943418



Afmetingen 93806



Schakelschema