

Montage- en bedieningshandleiding

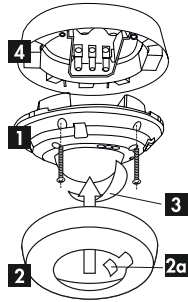
1. Montagevoorbereiding

Werkzaamheden aan elektrische installaties mogen enkel door gekwalificeerde installateurs of geschoold personeel uitgevoerd worden en dit in overeenstemming met de elektrotechnische regels.

Netspanning uitschakelen alvorens te beginnen met de montage!

Voor alle werkzaamheden aan de sensor dient de voedingspanning te worden onderbroken!

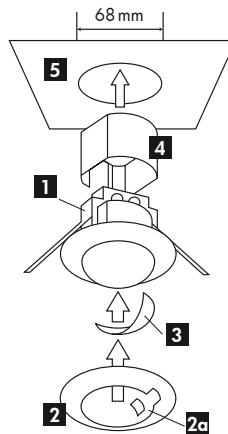
2a. Montage LUXOMAT® PD3N-1C-OB



- 1) Sensorinzet
- 2) Afdekking, klikbevestiging, incl. afdekking voor LED's (2a)
- 3) Afdeklamel
- 4) OB-behuizing

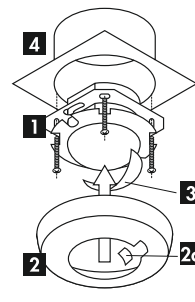
De melders moet op een egaal en vast oppervlak worden gemonteerd. Opbouwframes of inbouwdozen zijn niet nodig.

2b. Montage LUXOMAT® PD3N-1C-IB



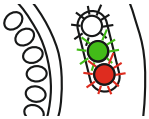
- 1) Sensorinzet
- 2) Afdekking, klikbevestiging, incl. afdekking voor LED's (2a)
- 3) Afdeklamel
- 4) Afscherming
- 5) Plafond (boorgat Ø 68 mm)

2c. Montage LUXOMAT® PD3N-1C-VZ



- 1) Sensormodule met montageplaat
- 2) Afdekking, klikbevestiging, incl. afdekking voor LED's (2a)
- 3) Afdeklamel
- 4) Inbouwdoos (exclusief)

2d. Zelftestcyclus



Nadat de spanning is aangesloten doorloopt de LUXOMAT® PD3N-1C een zelftestcyclus van 60 sec. (LED's knipperen).

3. Werking en instellingen



Nalooptijd „Min/Sec“

De tijd kan continu ingesteld worden van 30sec. tot 30 min.

Symbol \square : Impuls < 1 sec.

Symbol \square : testmodus

(Iedere beweging schakelt het licht gedurende 1 sec. aan, daarna gedurende 2 sec. uit, onafhankelijk van de intensiteit.)

Huidige helderheidswaarde berekenen

Plaats potentiometer „Min/Sec“ in de Test stand. De groene LED blijft continu branden zolang de ingestelde waarde op de potentiometer „LUX“ lager of gelijk is aan de gemeten helderheidswaarde.



Gewenste helderheidswaarde

De gewenste helderheidswaarde kan tussen ong. 10 en 2000 Lux ingesteld worden. De gewenste helderheidswaarde kan over de potentiometer ingesteld worden.

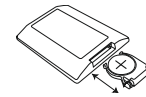
Symbol \odot : Lichtsensor niet actief, schakelen bij elke helderheid



Gevoeligheid/Bereik

Gevoeligheidsinstelling voor beperking van het detectiebereik, resp. het minimaliseren van foute schakelacties buiten.

4. Instellingen met afstandsbediening (optioneel)



Afstandsbediening LUXOMAT® IR-PD3N

1. Batterij test:

Batterijvak openen door de kunststoffen veer samen te drukken en de batterijhouder eruit te trekken.

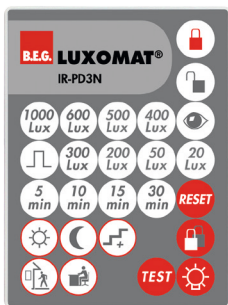
2. Hardware-reset

Reset: De keuze voor „test“ en „zon“ vanuit elke willekeurige andere stand leidt tot een „reset“ van het apparaat. Dan worden alle ingestelde parameters gewist (alle LED's blijven 5 sec. lang snel knipperen).

Opgelet:

Alle waarden die aan de bewegingsmelder met de potentiometer ingesteld werden, worden met de afstandsbediening overschreven.

Optie:



IR-PD3N



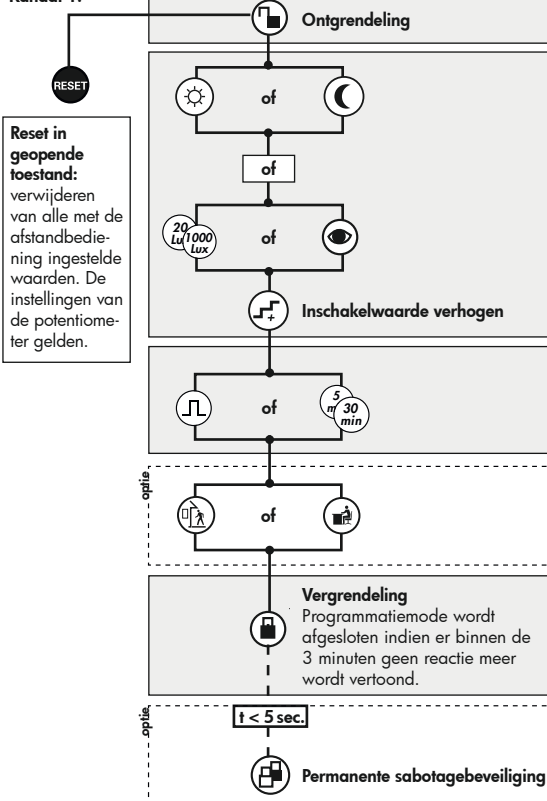
Wandhouder voor afstandsbediening IR-PD3N



IR-PD-Mini

Instellingen met afstandbediening

Instellingen relais
Kanaal 1:



Toelichting bij de toetsfuncties



Richtwaarde lichtsterkte



Dagstand: lichtsensor niet actief, schakelen bij elke helderheid / **Nachtstand:** zeer lage inschakelwaarde van ca. 10 Lux voor speciale toepassingen



Automatisch inlezen van de huidige lichtwaarde als nieuwe richtwaarde



Inschakelwaarde verhogen

Bij elk druk op de knop verhoogt het apparaat de huidige inschakelwaarde met een stap van 20 Lux (50 Lux vanaf 100 Lux)



Nalooptijden / Impulsfunctie kanaal 1

Gevoeligheid normaal / Gevoeligheid hoog



Testbedrijf in gesloten toestand activeren

Deactiveren: reset indrukken



Reset in vergrendelde toestand

De geschakelde kanalen worden uitgeschakeld. De bewegingsmelder neemt onmiddellijk de instellingen aan die geprogrammeerd zijn via de afstandsbediening.



Permanente sabotagebeveiliging

Met deze functie kan de PD3N-1C permanent vergrendeld worden (groene LED brandt). Deze modus kan slechts in de 5 sec. (witte LED knippert) na het sluiten van de melders worden geactiveerd. U verlaat deze modus door een reset (zie punt 4) of met de volgende procedure:



1. Spanning onderbreken
2. Gedurende 31 – 59 sec. spanning aansluiten
3. Spanning opnieuw onderbreken
4. Spanning aansluiten, zelfstandige controlecyclus afwachten
5. Detector ontgrendelen



In de initialisatietijd

12h Licht AAN/UIT (Party functie)

Geactiveerd met „verlichting“ - toets



Gedeactiveerd met „Reset“ - toets (fabrieksinstelling)

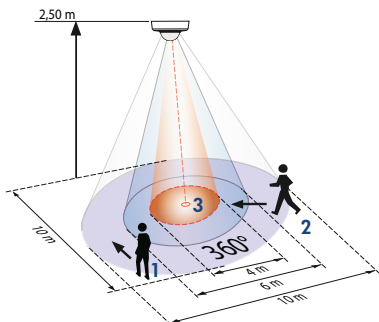
5. Manueel schakelen



Om te schakelen, drukknop kort indrukken. De verlichting blijft zo lang in-/uitgeschakeld als er bewegingen door het toestel gedetecteerd worden na afloop van de ingestelde nalooptijd.

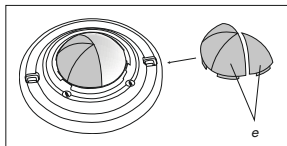
Als de verlichting uitgeschakeld is, kan door het 3 seconden ingedrukt houden van deze knop de verlichting 12 uur lang worden ingeschakeld (Partymodus).

6. Detectiezone



- 1 ■ Dwars naar de detector lopen
- 2 ■ Frontaal naar de detector lopen
- 3 ■ Kleinere bewegingen

7. Uitsluiten van storbronnen



Indien het detectiebereik van de LUXOMAT® PD3N-1C te groot is, of indien deze gebieden dekt die niet bewaakt dienen te worden, kan dit bereik verkleind of beperkt worden met de meegeleverde afdekkapjes (e).

8. Omschrijving / Code / Accessoires

Typ	OB	IB	VZ
PD3N-1C	92190	92196	92186

LUXOMAT® Afstandsbediening:
 IR-PD3N (met muurbevestiging) 92105
 IR-PD-Mini 92159

Accessoires:
 BSK Beschermingsrooster 92199

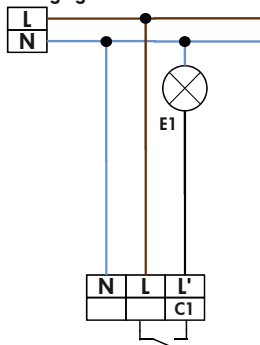
9. Functie-LED's

Functie-LED's na elke herstelde spanningsonderbreking (initialisatietijd 60 sec.)	
Status	Functie-LED's
Dubbel vergrendeld	wit en groen lichten alle 20 sec., daarna initialisatie indicatie
	LED ongeprogrammeerd LED geprogrammeerd
Normaal	rood knippert rood knippert snel
12 u AAN/UIT actief	rood en groen knipperen rood en groen knipperen snel

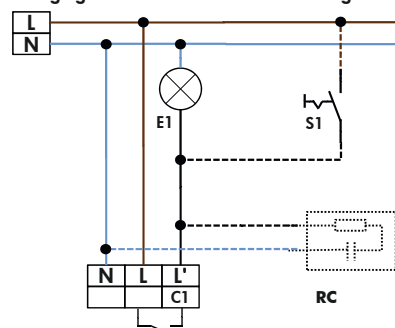
Functie-LED's tijdens gebruik	
Actie	Functie-LED's
Bewegingsdetectie	rood knippert bij elke gedetecteerde beweging
Impuls functie actief	rood en groen knipperen alle 4 sec. eenmaal
Functie 12 u AAN/UIT geactiveerd	rood en groen knipperen afwisselend
IR-opdracht	wit knippert 1 keer
IR-opdracht "Openen" en sabotage actief	wit en groen knipperen 1 keer lang

10. Schakelschema's

Standaardtoepassing met 1-kanalaas bewegingsmelders

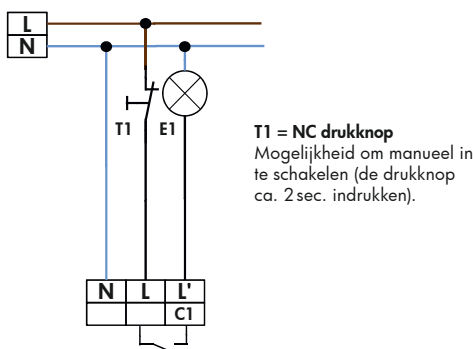


Standaardtoepassing met 1-kanalaas bewegingsmelders met constantlichtmeting



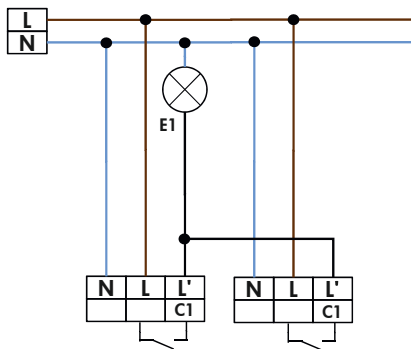
optioneel:
 S1 = Schakelaar voor continu verlichting
 RC = RC-Filter

Standaardtoepassing met 1-kanalaas bewegingsmelders met NC-knop

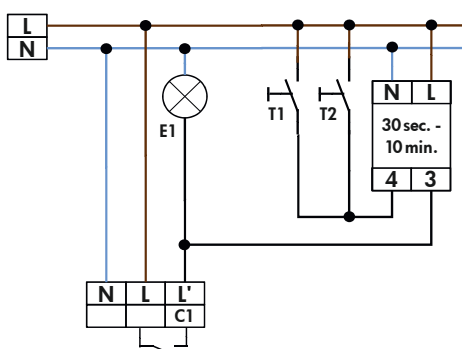


T1 = NC drukknop
 Mogelijkheid om manueel in te schakelen (de drukknop ca. 2 sec. indrukken).

Parallelschakeling met 1-kanalaas bewegingsmelders (max. 8 parallel)



Standaardtoepassing met 1-kanalaas bewegingsmelders (b.v. trap)



11. Technische gegevens PD3N-1C

Sensor en voeding in één behuizing
Netspanning: 230V ~ ±10%
Aansluitklemmen: voor 1-dradige verbindingen
Verbruik: < 0,5 W
Omgevingstemperatuur: -25°C tot +50°C
Bescherming / klasse: OB = IP44; IB = IP23; VZ = IP20 / Klasse II
Instellingen: lokaal of via afstandsbediening
Detectiezone: cirkelvormig 360°
Bereik Ø H 2,5 m / T = 18°C: kleinere bewegingen 4 m / tangentieel 10 m / radiaal 6 m
Aanbevolen montagehoogte: 2 - 3 m
Luxwaarde: 10 - 2000 Lux
Kanaal 1 voor lichtsturing
Contacttype: maakcontact/NO - met wolfram-voorloopcontact en nuldoorgangsschakeling
Schakelvermogen: 2300 W cos φ = 1 / 1150 VA cos φ = 0,5, μ-Contact
Tijdinstelling: 30 sec. - 30 min. / Test
Afmetingen H x Ø [mm] OB IB VZ
 PD3N 53 x 106 81 x 83 63 x 106
Montage IB zichtbaar deel: 34 x 106 mm

CE Conformiteitsverklaring: Het product beantwoordt aan de laagspanning 2006/95/EG en aan de norm EMV 2004/108/EG.

12. Foutopsporing

- 1. De lamp schakelt niet**
 De lamp is defect:
 Lamp vervangen
 Geen spanning aanwezig:
 Controleren of de voedingsspanning ingeschakeld is.
 De helderheidswaarde van de schemeringsschakelaar is foutief ingesteld:
 De juiste helderheidswaarde instellen via potentiometer "Lux"
 Lens van het sensoronderdeel is vuil:
 Lens reinigen
- 2. Het aangesloten licht schakelt te laat in, of de reikwijdte is te klein**
 De melders is op te grote hoogte geïnstalleerd:
 Zie tabel installatiehoogte. Indien nodig, installatiehoogte corrigeren.
- 3. Het aangesloten licht blijft permanent aangeschakeld**
 Permanente beweging van een warmtebron binnen het detectiebereik:
 Warmtebron verwijderen. De correcte werking van de LUXOMAT® PD3N controleren door de Fresnel-lens af te dekken. Nadat de ingestelde nalooptijd verstreken is, moet de PD3N het licht uitschakelen.
 De LUXOMAT® PD3N is parallel geschakeld met de schakelaar om het licht manueel aan te schakelen:
 In dit geval de schakeling corrigeren
- 4. Ongewild inschakelen van het licht**
 Bewegingen van warmtebronnen binnen het detectiebereik:
 Let op de aanwezigheid van dieren, verwarmings-elementen of ventilatoren

13. PD3N-1C-Schakelschema's

