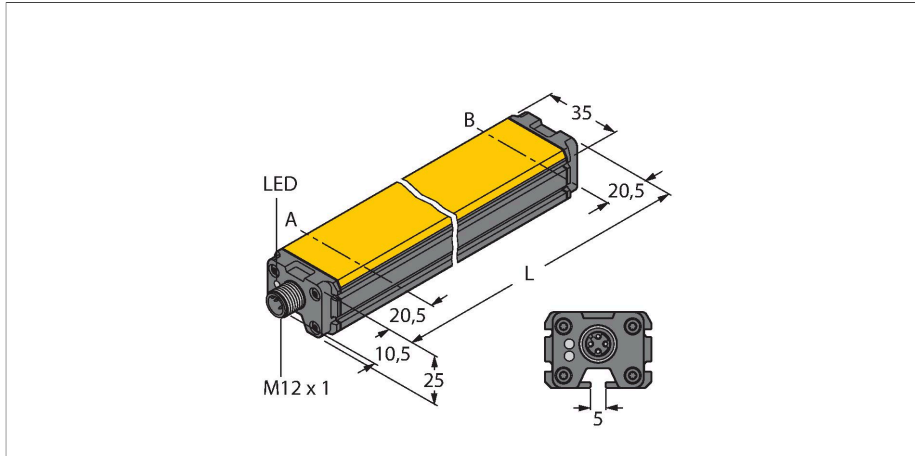


WIM160-Q25L-LI-EXI-H1141

Magnetisch betätigter Linearwegsensor



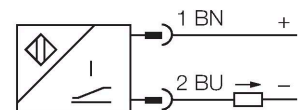
Technische gegevens

Type	WIM160-Q25L-LI-EXI-H1141
Identnr.	1536644
Meetprincipe	magnetisch
Algemene gegevens	
Meetbereik	160 mm
Resolutie	0,16 mm/10 bit
Herhalingsnauwkeurigheid	≤ 0,1% van het meetbereik IA – BI afhankelijk van positiegever
Lineariteitsafwijking	≤ 1 %
Temperatuurdrift	≤ ± 0.03 % / K
Elektrische gegevens	
Bedrijfsspanning	14...30 VDC
Restriempelspanning	≤ 10 % U _{ss}
Isolatie-testspanning	≤ 0.5 kV
Kortsluitbeveiliging	Ja
Draadbreukbeveiliging / Ompoolbeveiliging	Ja / Volledig
Uitgangsfunctie	4-polig, Analoge uitgang
Stroomuitgang	4...20 mA
Lastweerstand stroomuitgang	≤ [(U _b - 14 V) / 20 mA] kΩ
Aftastrate	200 Hz
Certificaat volgens	KEMA 03 ATEX 1122 X Editie nr. 4
Interne capaciteit (C) / inductiviteit (L)	0 nF/0 μH
Aanduiding van het apparaat	Ⓔ II 2 G Ex ia IIC T6 Gb / II 2 D Ex ia IIC T85°C Db (max. U _i = 30V, I _i = 120mA, P _i = 675mW)
Mechanische gegevens	
Bouwworm	Profiel, Q25L

Kenmerken

- rechthoekig, aluminium / kunststof
- veelzijdige montage-mogelijkheden
- ongevoeligheid tegenover vreemde magnetevelden
- extreem korte dode zones
- 2-draads, 14...30 VDC
- Analoge uitgang
- 4...20 mA
- connector, M12 x 1

Aansluitschema

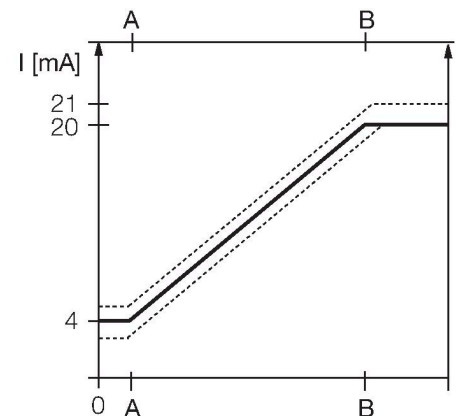


Functieprincipe

Zich baserend op het galmpincipe leveren lineaire meetsensoren een uitgangssignaal proportioneel aan de positie van de bedempingsmagneet, en zijn zij geschikt voor regelingstoepassingen. De polariteit van de magneet heeft geen invloed op het uitgangssignaal. De robuuste sensoren overtuigen door een optimale herhalingsnauwkeurigheid, resolutie en lineariteit en bieden een uitstekende elektromagnetische compatibiliteit alsook een breed temperatuurbereik.

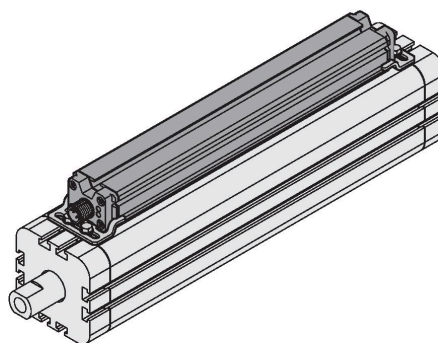
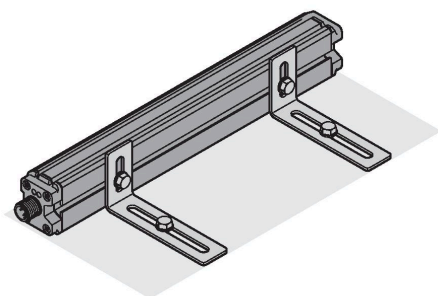
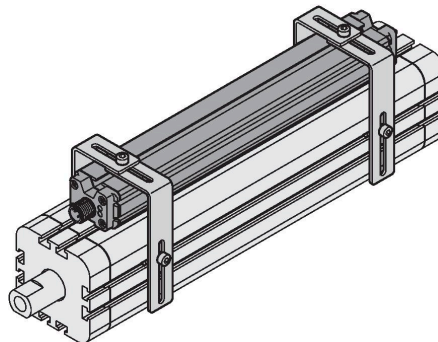
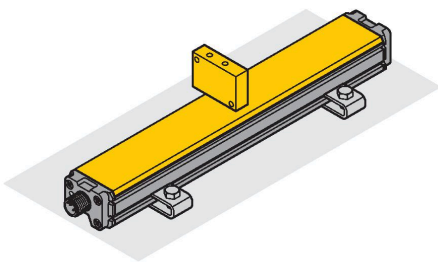
Technische gegevens

Afmetingen	201 x 35 x 25 mm
Materiaal behuizing	Aluminium/kunststof, PA6-GF30
Materiaal actief vlak	Kunststof, PA6-GF30
Elektrische aansluiting	Connector, M12 x 1
Omgevingsomstandigheden	
Omgevingstemperatuur	-25...+65 °C
	in Ex-omgeving - zie bedieningshandleiding
Vibratiebestendigheid	55 Hz (1 mm)
Schokbestendigheid	30 g (11 ms)
Beschermingsgraad	IP67
MTTF	131 Jaren



Montagehandleiding

Inbouw instructies / Beschrijving



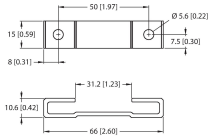
Het omvangrijke toebehorenprogramma biedt de mogelijkheid om de sensor op verschillende wijzen te monteren. Op de zijde tegenoverliggend aan het actieve vlak beschikt de sensorbehuizing over een bevestigingsgleuf waarvoor gepaste spies beschikbaar zijn. Bovendien bevinden zich aan de zijkant gleufprofielen die voor de montage van de sensor gebruikt kunnen worden.

In toepassingen met een externe magneet als positiegever kan de sensor met het actieve vlak tegenovergesteld aan het bevestigingsvlak worden gemonteerd of zijdelings t.o.v. het bevestigingsvlak. Boorgaten met langwerpige uitsparing garanderen daarbij hoogste flexibiliteit bij de fijne afstelling. Wordt de sensor gebruikt voor de positiebepaling van de zuiger in pneumatische cilinders dan zijn er ook bevestigingselementen beschikbaar die aan de betreffende cilindergrootte kan worden aangepast. De montagetoebehoren uit roestvaststaal zorgen hiermee voor de zekere en robuuste bevestiging in de betreffende toepassing en garanderen hierbij de hoogste flexibiliteit. .

Toebehoren

M1-Q25L

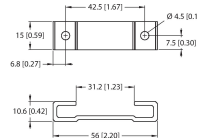
6901045



Montagesokkel voor lineaire meetsensoren LI-Q25L; materiaal aluminium; 2 stuks per zakje

M2-Q25L

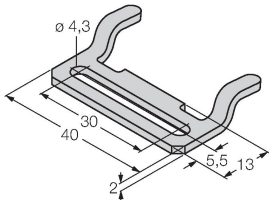
6901046



Montagesokkel voor lineaire meetsensoren LI-Q25L; materiaal aluminium; 2 stuks per zakje

MB1-Q25

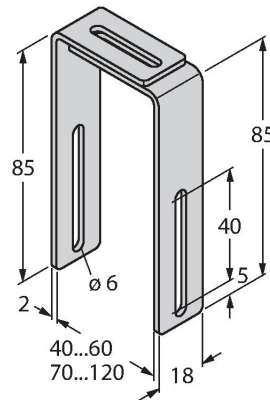
6901026



montageklem voor lineaire meetsensor Q25L; materiaal: roestvaststaal; 2 stuks per zakje

MB2.1-Q25

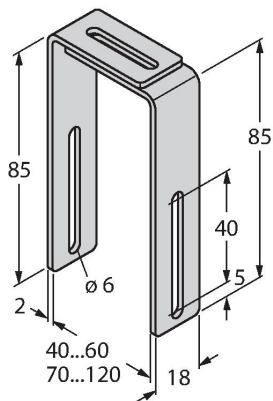
6901027



Montagehoek voor lineaire meetsensoren Q25L, voor de montage op pneumatische cilinders (40...60 mm); materiaal: Roestvast staal; 4 stuks per zakje

MB2.2-Q25(4PCS)

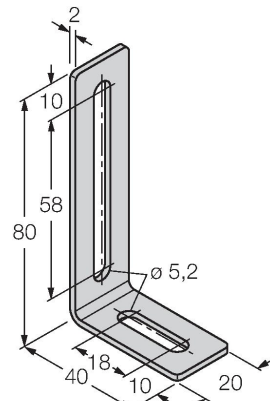
6901028



Montagehoek voor lineaire meetsensoren Q25L, voor de montage op pneumatische cilinders (70...120 mm); materiaal: Roestvast staal; 4 stuks per zakje

M4-Q25L

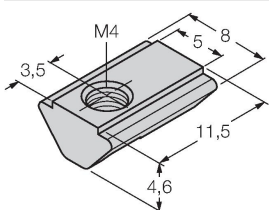
6901048



Montagehoek en spie voor lineaire meetsensoren LI-Q25L; materiaal: roestvaststaal; 2 stuks per zakje

MN-M4-Q25

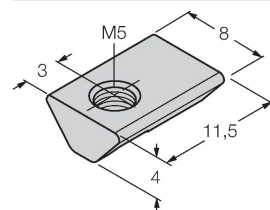
6901025



Spie met M4-schroefdraad voor sensorprofiel aan de achterzijde bij lineaire meetsensor LI-Q25L; materiaal: St gegalvaniseerd, 10 stuks per zakje

MN-M5-Q25

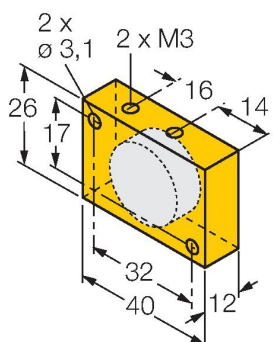
6901039



Spie met M5-schroefdraad voor sensorprofiel aan de achterzijde bij lineaire meetsensor LI-Q25L; materiaal: Roestvast staal; 10 stuks per zakje

DM-Q12

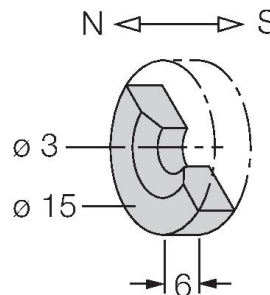
6900367



Activeringsmagneet; rechthoekig kunststof; bereikbare schakelafstand 58 mm bij magneetveldsensoren BIM-(E)M12 resp. 49 mm bij BIM-EG08; bij lineaire meetsensoren Q25L: aanbevolen afstand tussen sensor en magneet: 3...5 mm

DMR15-6-3

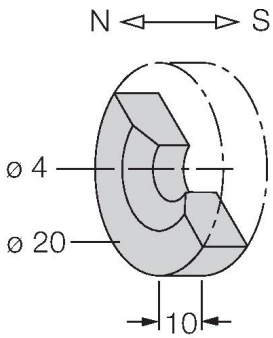
6900216



Activeringsmagneet, Ø 15 mm (Ø 3 mm), h: 6 mm; bereikbare schakelafstand 36 mm bij magneetveldsensoren BIM-(E)M12 resp. 32 mm bij BIM-EG08; bij lineaire meetsensoren met Q25L: aangeraden afstand tussen sensor en magneet: 3...4 mm

DMR20-10-4

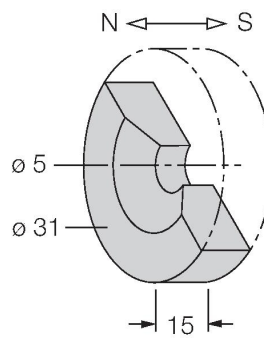
6900214



Activeringsmagneet; \varnothing 20 mm (\varnothing 4 mm), h: 10 mm; bereikbare schakelafstand 59 mm bij magneetveldsensoren BIM-(E)M12 resp. 50 mm bij BIM-EG08; bij lineaire meetsensoren Q25L: aanbevolen afstand tussen sensor en magneet: 3...4 mm

DMR31-15-5

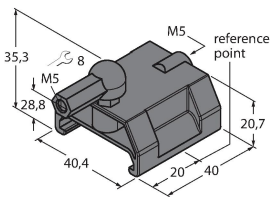
6900215



Activeringsmagneet, \varnothing 31 mm (\varnothing 5 mm), h: 15 mm; bereikbare schakelafstand 90 mm bij magneetveldsensoren BIM-(E)M12 resp. 78 mm bij BIM-EG08; bij lineaire meetsensoren Q25L: aanbevolen afstand tussen sensor en magneet: 3...5 mm

P1-WIM-Q25L

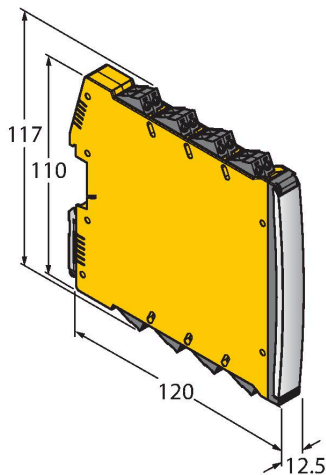
6901088



Geleide positiegever voor WIM-Q25L wordt in de geleidingsgleuf van de sensor geleid.

Toebehoren

Afmetingen	Type	Identnr.	
	IMX12-AI01-2I-2IU-H0/24VDC	7580305	



Meetomvormer-voedingsscheider; tweekanaals; voeding van passieve meetomvormers in 2-draadstechniek met HART-communicatie alsook aansluiting van actieve 2-draadstransmitters, SIL2 volgens IEC61508; Ex-uitvoering; uitgang naar keuze als stroombron/-daling of spanningsuitgang; afneembare schroefklemmen; 24 VDC voedingsspanning

Handleiding

Correct gebruik	Dit apparaat voldoet aan de richtlijn 2014/34/EU en is volgens EN60079-0:2012 + A11, -11:2012 geschikt voor gebruik in explosiegevaarlijke atmosferen. Voor een correcte werking dienen de nationale voorschriften en bepalingen in acht te worden genomen.
Gebruik in explosieve atmosferen volgens classificering	II 2 G en II 2 D (groep II, categorie 2 G, elektrisch materieel voor gasatmosferen en categorie 2 D, elektrisch materieel voor stofhoudende atmosferen)
Aanduiding (zie apparaat of technische fiche)	⊕ II 2 G Ex ia IIC T6 Gb en ⊕ II 2 D Ex ia IIIC T85°C Db volgens EN 60079-0, -11 ⊕ II 2 D en Ex ia IIIC T100°C Db volgens EN61241
Toelaatbare omgevingstemperatuur op de toepassingsplaats	-25...+66 °C
Installatie / Inbedrijfname	De apparaten mogen enkel door gekwalificeerd personeel worden opgebouwd, aangesloten en in bedrijf genomen. Het personeel moet voldoende kennis hebben over beschermingsgraden, voorschriften en verordeningen voor elektrisch materieel in het Ex-bereik. Controleer of de classificatie en de aanduiding op het apparaat geschikt is voor de toepassing. Dit apparaat mag uitsluitend worden aangesloten op gecertificeerde Exi-stroomkringen volgens EN 60079-0 en EN 60079-11. De maximaal toegelaten elektrische waarden moeten in acht worden genomen. Na de aansluiting op andere stroomkringen mag de sensor niet meer in EXi installaties worden gebruikt. Bij de koppeling van (bijbehorend) elektrisch materieel moet het "bewijs van de intrinsieke veiligheid" worden geleverd (EN60079-14).
Inbouw- en montage-instructies	Vermijd statische ladingen bij kunststoffen apparaten en kabels. Reinig het apparaat enkel met een vochtige doek. Monteer het apparaat niet in de stofstroom en vermijd stofafzetting op de apparaten. Indien de apparaten en kabels mechanisch beschadigd kunnen worden, dienen deze te worden beschermd. Zij moeten tegen sterke elektromagnetische velden worden afgeschermd. De aansluitconfiguratie en de elektrische parameters vindt u terug op het label van het apparaat of in de technische fiche. Om vervuiling te vermijden, de eventueel aanwezige afsluitstop van de kabelwartels resp. de stekkers eerst verwijderen vooraleer de kabels in te voeren resp. de kabelschoenen open te draaien.
Bijzondere bepalingen voor een veilige werking	Het apparaat moet worden beschermd tegen elke mechanische beschadiging, statische lading is te vermijden.
Onderhoud / Service	Reparaties zijn niet toegestaan. Het certificaat vervalt wanneer de reparaties of ingrepen aan het apparaat niet door de fabricant worden uitgevoerd. De belangrijkste data uit het certificaat van de fabricant zijn opgesomd.