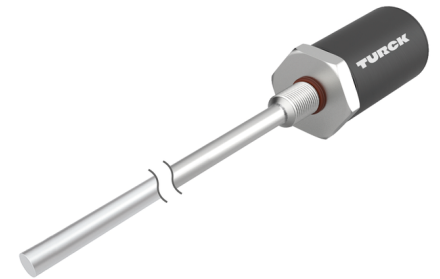
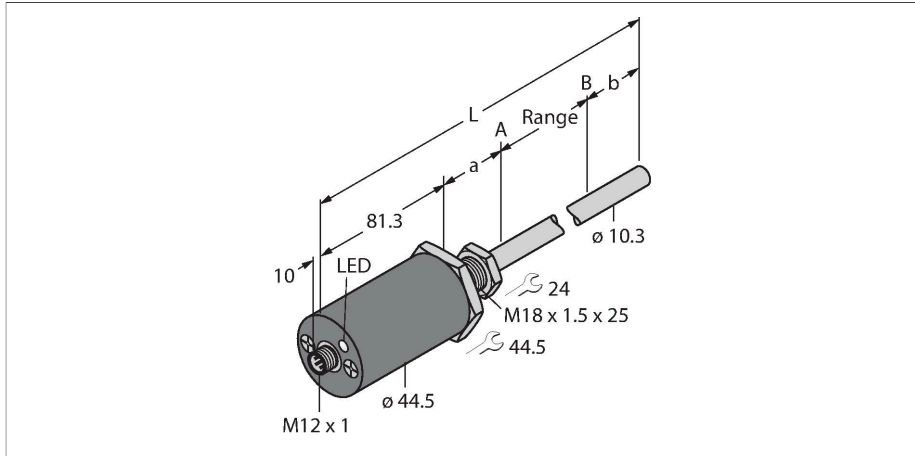


LTX800M-F10-SSI2-GAF1-X3-H1161

drukvaste lineaire wegopnemer – SSI



Technische gegevens

Type	LTX800M-F10-SSI2-GAF1-X3-H1161
Identnr.	1540239
Opmerking over het product	Gelieve behuizingsdesign op pagina 2 te respecteren
Meetprincipe	Magnetostrictief
Algemene gegevens	
Meetbereik	800 mm
Resolutie	0,005 mm
Dode zone a	50.8 mm
Dode zone b	63.5 mm
Herhalingsnauwkeurigheid	≤ 0.01 % van eindwaarde
Lineariteitsafwijking	≤ 0.01 % v.e.
Hysteresis	≤ 0.025 mm
Elektrische gegevens	
Bedrijfsspanning	7...30 VDC
Restriempelspanning	≤ 10 % U_{ss}
Kortsluitbeveiliging	Ja / Pulserend
Draadbreukbeveiliging / Ompoolbeveiliging	Ja (spanningsvoeding)
Communicatieprotocol	SSI
Uitgangsfunctie	6-polig, 25 Bit, Gray, asynchroon, voorwaarts
Stroomopname	< 60 mA bij 24 VDC
Mechanische gegevens	
Bouwworm	Staaft
Afmetingen	995.6 mm
Materiaal behuizing	metaal, AL
Materiaal actief vlak	Roestvast staal, 1.4404 (AISI 316L)

Kenmerken

- geschikt voor hydraulische cilinders
- sensor is drukkvast tot 340bar (permanent), 680bar (kortstondig)
- schokvast tot 100g
- statusweergave met 3-kleurige LED
- Resolutie 0,005 mm
- Bedrijfstemperatuur staaft -40°...+105 °C
- Bedrijfstemperatuur elektronica -40°...+85 °C
- Beschermingsklasse IP68
- 7...30VDC voedingsspanning
- SSI-uitgang, gray gecodeerd, 25 bit
- connector M12 x 1

Aansluitschema



Functieprincipe

De LTX is een magneto-strictie sensor, die voor de exacte positiedetectie in hydraulische cilinders geoptimaliseerd werd. Met behulp van optioneel beschikbare vlottermagneten kunnen met de magneetbekerachtigde wegopnemer bovendien toepassingen i.v.m. niveaudetectie worden gerealiseerd. De absolute waarde sensor is uiterst robuust en precies; bovendien slaat de sensor bij een spanningsonderbreking de positie-informatie op, zodat een nieuwe nulstand niet nodig is. De sensoren werken contactloos en zijn dus slijtage- en onderhoudsvrij.

Technische gegevens

Elektrische aansluiting	Connector, M12 × 1
Omgevingsomstandigheden	
Omgevingstemperatuur	-40...+85 °C
Vibratiebestendigheid	30 Hz (1 mm)
Schokbestendigheid	100 g (11 ms)
Beschermingsgraad	IP68
Weergave meetbereik	multifunctie-LED

Montagehandleiding

Inbouw instructies / Beschrijving



Behuizingsdesign Flat Face

Bij deze sensor gaat het om een uitvoering met Flat Face (zie tekening).

Om het apparaat te bevestigen, is een M18 × 1,5-schroefdraadgat volgens ISO 6149-1 in de eindkap van de hydraulische cilinder nodig. Meer informatie is te vinden in de gebruiksaanwijzing.

Toebehoren

CM-R10

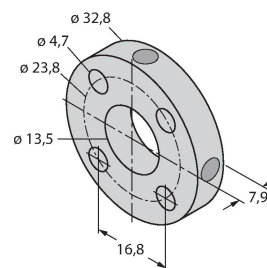
6900416



Standaard positiegever geschikt voor de montage in de hydraulische cilinder

STM-AL-R10

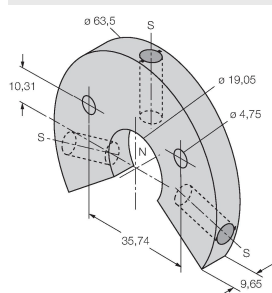
6900409



Standaard 4-gaten positiegever, materiaal: Aluminium

LSPM-AL-R10

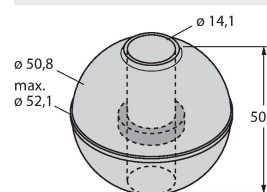
6900414



Ringpositiegever met sleuf, kan gebruikt worden bij externe montage met bevestigingsklem RB-R10, materiaal: Aluminium

EF-R10

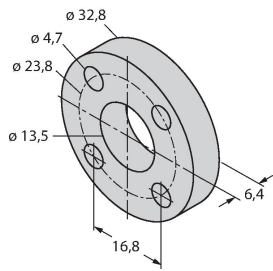
6900417



Vlotterpositiegever, specifiek gewicht 0,62 kg/m³, bij externe montage geschikt voor niveaubewaking, materiaal: Roestvast staal

STS-R10

6900411



Standaard afstandsschijf uit non-ferritisch materiaal voor het scheiden van de positiegever van de bodem van de hydraulische zuigerstang

MB-R10

6900419



Bevestigingsklem voor sensorkop en staaf, voor externe montage

RB-R10

6900420



Bevestigingsbeugel voor staaf, voor externe montage

MMB-R10

6900004



Bevestigingsbeugel voor positiegever, voor externe montage