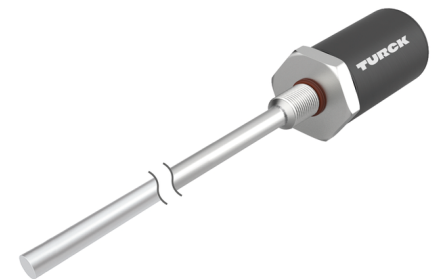


LTX1150M-F10-LI0-X3-H1151

drukvaste lineaire wegopnemer – Analooq



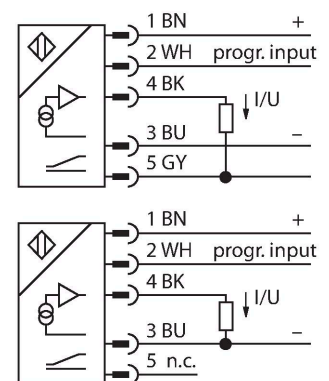
Technische gegevens

| | |
|---|--|
| Type | LTX1150M-F10-LI0-X3-H1151 |
| Identnr. | 1540304 |
| Opmerking over het product | Gelieve behuizingsdesign op pagina 2 te respecteren |
| Meetprincipe | Magnetostrictief |
| Algemene gegevens | |
| Meetbereik | 1150 mm |
| Resolutie | 16 bit |
| Dode zone a | 50.8 mm |
| Dode zone b | 63.5 mm |
| Herhalingsnauwkeurigheid | ≤ 0.01 % van eindwaarde |
| Lineariteitsafwijking | ≤ 0.01 % v.e. |
| Hysteresis | ≤ 0.025 mm |
| Elektrische gegevens | |
| Bedrijfsspanning | 7...30 VDC |
| Restriempelspanning | ≤ 10 % U _{ss} |
| Kortsluitbeveiliging | Ja / Pulserend |
| Draadbreukbeveiliging / Ompoolbeveiliging | Ja (spanningsvoeding) |
| Uitgangsfunctie | 5-polig, Analoge uitgang, Differentiële of gemeenschappelijke massa (zie handboek) |
| Stroomuitgang | 4...20 mA |
| Lastweerstand stroomuitgang | ≤ 0.5 kΩ |
| Stroomopname | < 60 mA bij 24 VDC |
| Mechanische gegevens | |
| Bouwworm | Staaf |
| Afmetingen | 1345.6 mm |
| Materiaal behuizing | metaal, AL |

Kenmerken

- geschikt voor hydraulische cilinders
- sensor is drukkvast tot 340bar (permanent), 680bar (kortstondig)
- schokvast tot 100g
- statusweergave met 3-kleurige LED
- Resolutie 16 bit
- Instelbaar meetbereik
- Bedrijfstemperatuur staaf -40°...+105 °C
- Bedrijfstemperatuur elektronica -40°...+85 °C
- Beschermingsklasse IP68
- 7...30 VDC voedingsspanning
- Analoge uitgang 4...20 mA
- Connector, M12 × 1

Aansluitschema



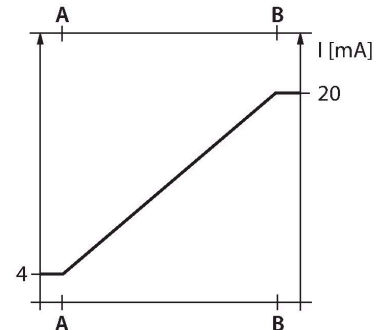
Functieprincipe

De LTX is een magneto-strictieve sensor, die voor de exacte positiedetectie in hydraulische cilinders geoptimaliseerd werd. Met behulp van optioneel beschikbare vlottermagneten kunnen met de magneetbekerachtigde wegopnemer bovendien toepassingen i.v.m. niveaudetectie worden gerealiseerd.

Technische gegevens

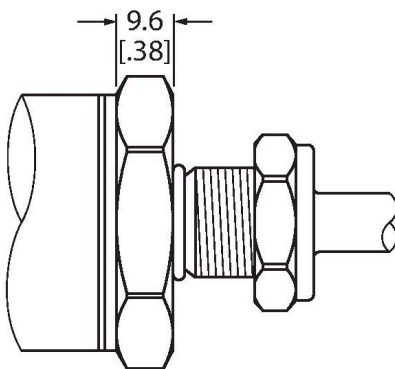
| | |
|--------------------------------|-------------------------------------|
| Materiaal actief vlak | Roestvast staal, 1.4404 (AISI 316L) |
| Elektrische aansluiting | Connector, M12 × 1 |
| Omgevingsomstandigheden | |
| Omgevingstemperatuur | -40...+85 °C |
| Vibratiebestendigheid | 30 Hz (1 mm) |
| Schokbestendigheid | 100 g (11 ms) |
| Beschermingsgraad | IP68 |
| Weergave meetbereik | multifunctie-LED |

De absolute waarde sensor is uiterst robuust en precies; bovendien slaat de sensor bij een spanningsonderbreking de positie-informatie op, zodat een nieuwe nulstand niet nodig is. De sensoren werken contactloos en zijn dus slijtage- en onderhoudsvrij.



Montagehandleiding

Inbouw instructies / Beschrijving

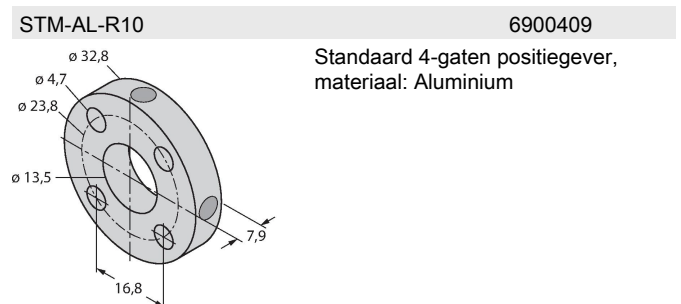
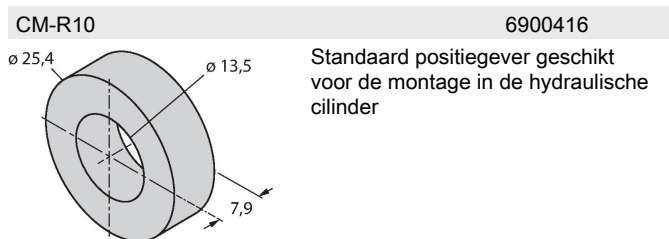


Behuizingsdesign Flat Face

Bij deze sensor gaat het om een uitvoering met Flat Face (zie tekening).

Om het apparaat te bevestigen, is een M18 × 1,5-schroefdraadgat volgens ISO 6149-1 in de eindkap van de hydraulische cilinder nodig. Meer informatie is te vinden in de gebruiksaanwijzing.

Toebehoren



LSPM-AL-R10

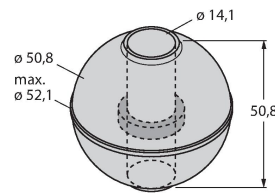
6900414



Ringpositiegever met sleuf, kan gebruikt worden bij externe montage met bevestigingsklem RB-R10, materiaal: Aluminium

EF-R10

6900417



Vlotterpositiegever, specifiek gewicht 0,62 kg/m³, bij externe montage geschikt voor niveaubewaking, materiaal: Roestvast staal

STS-R10

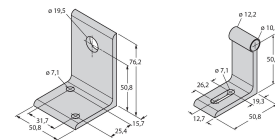
6900411



Standaard afstandsschijf uit non-ferritisch materiaal voor het scheiden van de positiegever van de bodem van de hydraulische zuigerstang

MB-R10

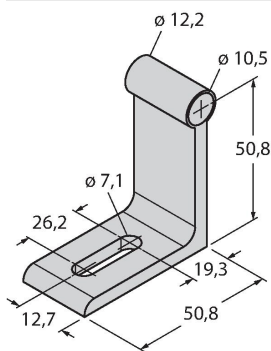
6900419



Bevestigingsklem voor sensor kop en staaf, voor externe montage

RB-R10

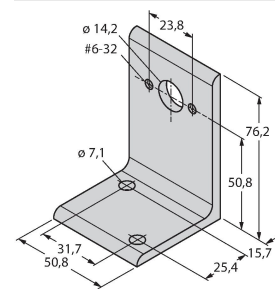
6900420



Bevestigingsbeugel voor staaf, voor externe montage

MMB-R10

6900004



Bevestigingsbeugel voor positiegever, voor externe montage

RP-Q21

6900005

Kein Maßbild vorhanden/
No dimension drawing available

teach-adapter voor de instelling van het meetbereik