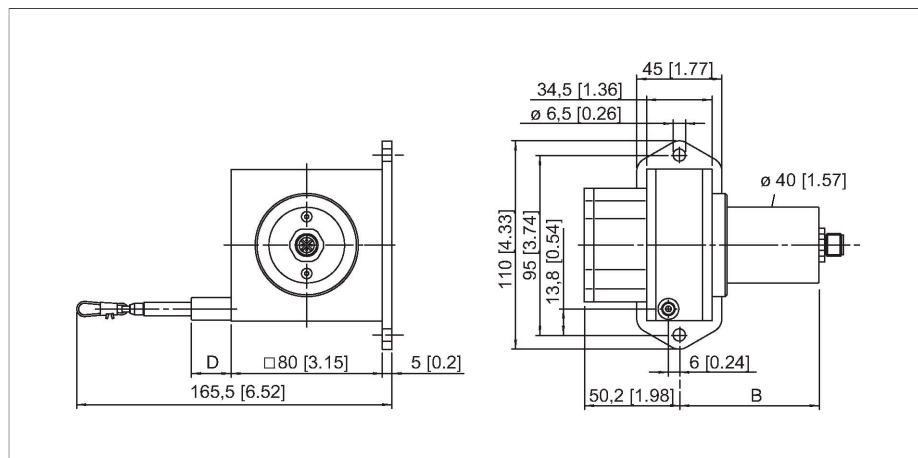


# DW1000-110-PA-H1441

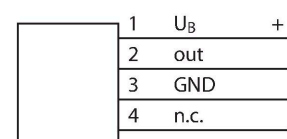
## Trekkoordencoders



### Kenmerken

- meetbereik tot 1.000mm
- M12 connector
- Beschermingsklasse: IP65 (encoder)
- potentiometrische uitgang 1k Ohm
- voedingsspanning max. 30 VDC

### Aansluitschema

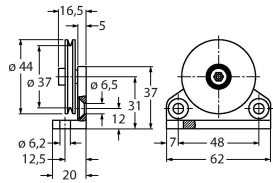


### Technische gegevens

Type	DW1000-110-PA-H1441
Identnr.	1544542
Meetbereik	1000 mm
Lineariteitsafwijking	$\leq 0.1 \%$
Bedrijfsspanning	0...30 VDC
Kortsluitbeveiliging	Ja
Draadbreukbeveiliging / Ompoolbeveiliging	Ja
Uitgangsfunctie	4-polig, Potentiometer
Bouwworm	Trekkoordencoder
Materiaal behuizing	titaan geanodiseerd aluminium
Uittrekkraft min.	6.9 N
Uittrekkraft max.	8.3 N
Uittreksnelheid max.	10 m/s
Uittrekversnelling max.	140 m/s <sup>2</sup>
Trekkoordmateriaal	roestvaststaal
Elektrische aansluiting	Connector, M12 × 1
Omgevingstemperatuur	-20...+85 °C
Beschermingsgraad	IP65

Signaal	+ $U_B$	Schleifer	Gnd	-	-	-	-	-	-
Pinbelegging1		2	3	4	-	-	-	-	-

## Toebehoren

**RDR-1****1544753**

omkeerschijf uit aluminium voor  
trekkoordencoder