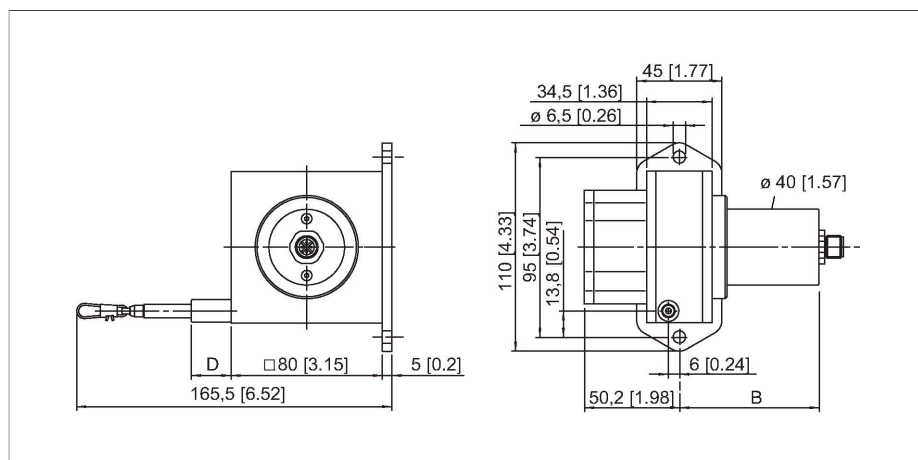


# DW2000-110-PA-H1441

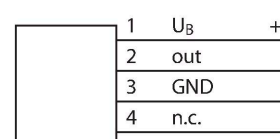
## Trekkoordencoders



### Kenmerken

- meetbereik tot 2.000mm
- M12 connector
- Beschermingsklasse: IP65 (encoder)
- potentiometrische uitgang 1k Ohm
- voedingsspanning max. 30 VDC

### Aansluitschema



### Technische gegevens

Type	DW2000-110-PA-H1441
Identnr.	1544545
Meetbereik	2000 mm
Lineariteitsafwijking	≤ 0.1 %
Bedrijfsspanning	0...30 VDC
Kortsluitbeveiliging	Ja
Draadbreukbeveiliging / Ompoolbeveiliging	Ja
Uitgangsfunctie	4-polig, Potentiometer
Bouwworm	Trekkoordencoder
Materiaal behuizing	titaan geanodiseerd aluminium
Uittrekkraft min.	6.4 N
Uittrekkraft max.	7.8 N
Uittreksnelheid max.	10 m/s
Uittrekversnelling max.	140 m/s <sup>2</sup>
Trekkoordmateriaal	roestvaststaal
Elektrische aansluiting	Connector, M12 × 1
Omgevingstemperatuur	-20...+85 °C
Beschermingsgraad	IP65

Signaal	+U <sub>B</sub>	Schleifer	Gnd	-	-	-	-	-	-
Pinbelegging1		2	3	4	-	-	-	-	-

## Toebehoren

**RDR-1****1544753**omkeerschijf uit aluminium voor  
trekkoordencoder