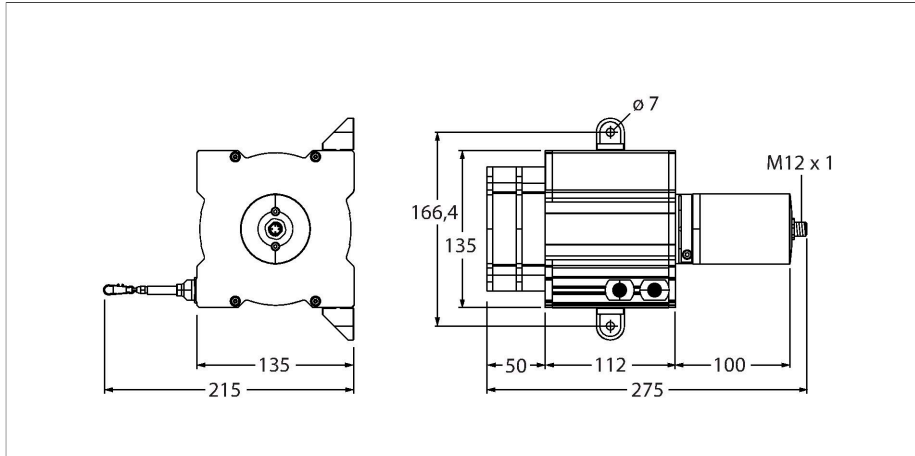


DW10000-135-PA-H1441

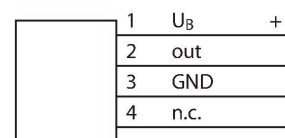
Trekkoordencoders



Kenmerken

- meetbereik tot 10.000mm
- M12 connector
- Beschermingsklasse: IP65 (encoder)
- potentiometrische uitgang 1k Ohm
- voedingsspanning max. 30 VDC

Aansluitschema



Technische gegevens

| | |
|---|-------------------------------|
| Type | DW10000-135-PA-H1441 |
| Identnr. | 1544557 |
| Meetbereik | 10000 mm |
| Lineariteitsafwijking | $\leq 0.1 \%$ |
| Bedrijfsspanning | 0...30 VDC |
| Kortsluitbeveiliging | Ja |
| Draadbreukbeveiliging / Ompoolbeveiliging | Ja |
| Uitgangsfunctie | 4-polig, Potentiometer |
| Bouwworm | Trekkoordencoder |
| Materiaal behuizing | titaan geanodiseerd aluminium |
| Uittrekkraft min. | 8.7 N |
| Uittrekkraft max. | 16.9 N |
| Uittreksnelheid max. | 6 m/s |
| Uittrekversnelling max. | 80 m/s ² |
| Trekkoordmateriaal | roestvaststaal |
| Elektrische aansluiting | Connector, M12 x 1 |
| Omgevingstemperatuur | -20...+85 °C |
| Beschermingsgraad | IP65 |

| | | | | | | | | | |
|---------------|--------|-----------|-----|---|---|---|---|---|---|
| Signaal | $+U_B$ | Schleifer | Gnd | - | - | - | - | - | - |
| Pinbelegging1 | | 2 | 3 | 4 | - | - | - | - | - |

Toebehoren

RDR-1**1544753**omkeerschijf uit aluminium voor
trekkoordencoder