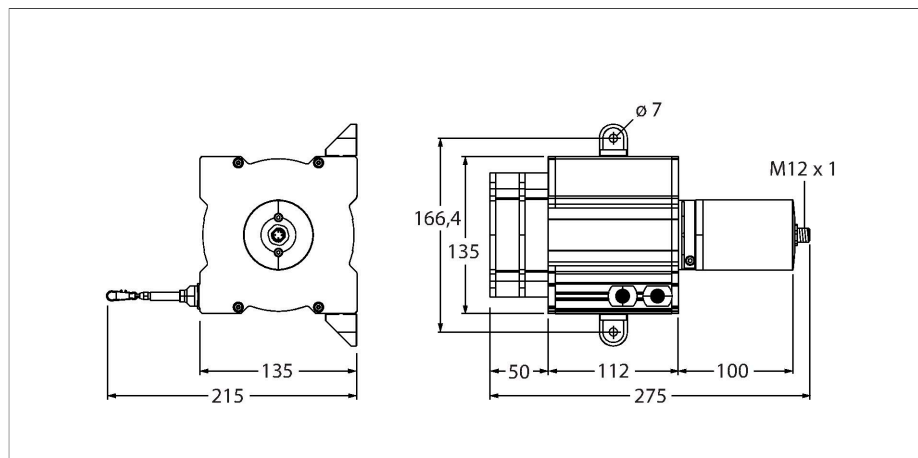


DW15000-135-7E-H1441

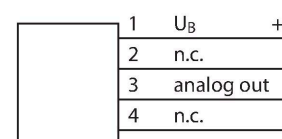
Trekkoordencoders



Kenmerken

- meetbereik tot 15.000mm
- M12 connector
- Beschermingsklasse: IP65 (encoder)
- analoge uitgang, 4...20mA
- voedingsspanning 12...30V DC

Aansluitschema

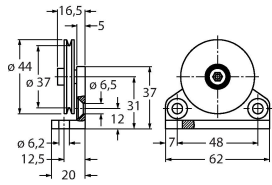


Technische gegevens

Type	DW15000-135-7E-H1441
Identnr.	1544558
Opmerking over het product	Turck-beschrijving gewijzigd: was DW ... -H1141
Meetbereik	15000 mm
Lineariteitsafwijking	≤ 0.1 %
Bedrijfsspanning	12...30 VDC
Kortsluitbeveiliging	Ja
Draadbreukbeveiliging / Omhoogbeveiliging	Ja
Uitgangsfunctie	4-polig, Analoge uitgang
Stroomuitgang	4...20 mA
Bouwworm	Trekkoordencoder
Materiaal behuizing	titaan geanodiseerd aluminium
Uittrekkraft min.	8.7 N
Uittrekkraft max.	16.9 N
Uittreksnelheid max.	6 m/s
Uittrekversnelling max.	80 m/s ²
Trekkoordmateriaal	roestvaststaal
Elektrische aansluiting	Connector, M12 × 1
Omgevingstemperatuur	-20...+60 °C
Beschermingsgraad	IP65

Signaal	+U _B	-	Analog out	-	-	-	-	-
Pinbelegging1	2	3	4	-	-	-	-	-

Toebehoren

RDR-1**1544753**

omkeerschijf uit aluminium voor
trekkoordencoder