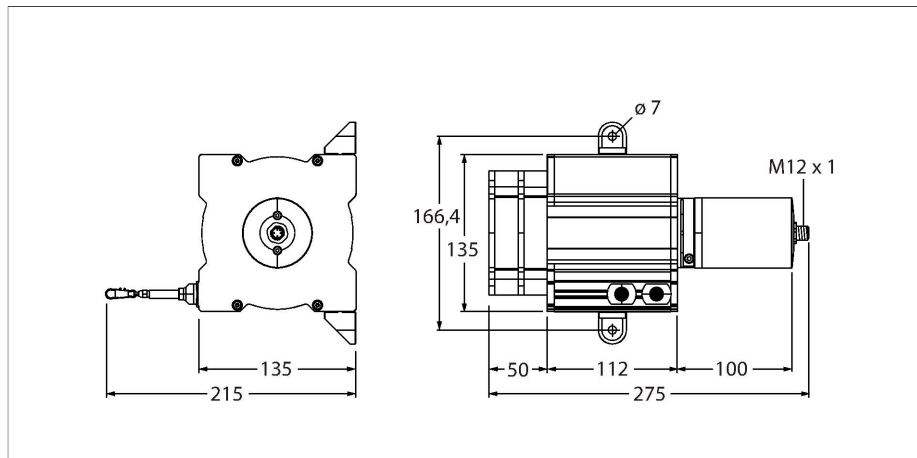


DW15000-135-PA-H1441

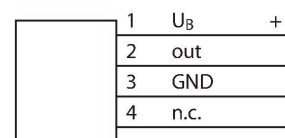
Trekkoordencoders



Kenmerken

- meetbereik tot 15.000mm
- M12 connector
- Beschermingsklasse: IP65 (encoder)
- potentiometrische uitgang 1k Ohm
- voedingsspanning max. 30 VDC

Aansluitschema



Technische gegevens

Type	DW15000-135-PA-H1441
Identnr.	1544560
Meetbereik	15000 mm
Lineariteitsafwijking	$\leq 0.1 \%$
Bedrijfsspanning	0...30 VDC
Kortsluitbeveiliging	Ja
Draadbreukbeveiliging / Ompoolbeveiliging	Ja
Uitgangsfunctie	4-polig, Potentiometer
Bouwworm	Trekkoordencoder
Materiaal behuizing	titaan geanodiseerd aluminium
Uittrekkraft min.	8.7 N
Uittrekkraft max.	16.9 N
Uittreksnelheid max.	6 m/s
Uittrekversnelling max.	80 m/s ²
Trekkoordmateriaal	roestvaststaal
Elektrische aansluiting	Connector, M12 x 1
Omgevingstemperatuur	-20...+85 °C
Beschermingsgraad	IP65

Signaal	$+U_B$	Schleifer	Gnd	-	-	-	-	-	-
Pinbelegging1		2	3	4	-	-	-	-	-

Toebehoren

RDR-1**1544753**omkeerschijf uit aluminium voor
trekkoordencoder