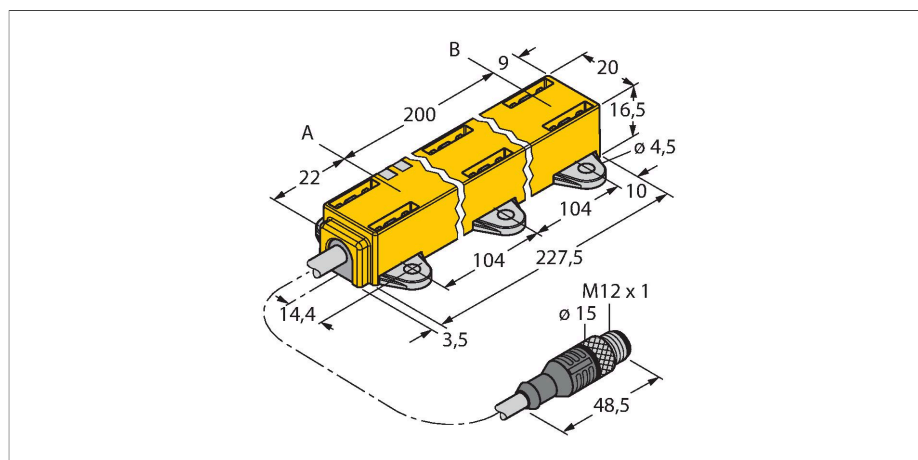


# LI200P1-Q17LM1-LU4X2-0.3-RS5/S97

## inductieve lineaire meetsensor



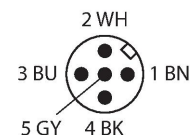
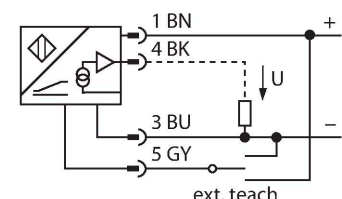
### Technische gegevens

Type	LI200P1-Q17LM1-LU4X2-0.3-RS5/S97
Identnr.	1590744
Meetprincipe	Inductief
<b>Algemene gegevens</b>	
Meetbereik	200 mm
Resolutie	0,049 mm/12 bit
Nominale afstand	1.5 mm
Dode zone a	22 mm
Dode zone b	9 mm
Lineariteitsafwijking	≤ 0.5 % v.e.
Temperatuurdrijf	≤ ± 0.01 % / K
Hysteresis	vervalt principegebonden
<b>Elektrische gegevens</b>	
Bedrijfsspanning	8...30 VDC
Restriempelspanning	≤ 10 % $U_{ss}$
Isolatie-testspanning	≤ 0.5 kV
Kortsluitbeveiliging	Ja
Draadbreukbeveiliging / Ompoolbeveiliging	Ja / Ja (spanningsvoeding)
Uitgangsfunctie	5-polig, Analoge uitgang
Spanningsuitgang	0.5...4.5 V
Lastweerstand spanningsuitgang	≥ 4.7 k $\Omega$
Aftastrate	700 Hz
Stroomopname	< 50 mA
<b>Mechanische gegevens</b>	
Bouwworm	Profiel, Q17L
Afmetingen	231 x 20 x 16.5 mm

### Kenmerken

- rechthoekig, kunststof
- veelzijdige montage-mogelijkheden
- positiegever P1-Li-QR14/Q17L,, montage-element M1.1-Q17L alsook M1.2-Q17L meegeleverd
- weergave meetbereik via LED
- ongevoeligheid tegenover elektromagnetische storingvelden
- extreem korte dode zones
- resolutie 12 Bit
- 4-draads, 8...30 VDC
- Analoge uitgang
- meetbereik programmeerbaar
- 0,5 ... 4,5 V
- kabel met connector, M12 x 1

### Aansluitschema

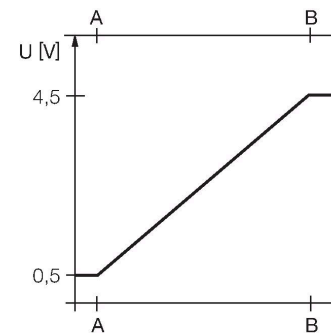


### Functieprincipe

Het meetprincipe van de lineaire meetsensoren is gebaseerd op een oscillatiekringkoppeling tussen de positiegever en de sensor, waarbij een met de positie van de positiegever proportioneel uitgangssignaal ter beschikking wordt gesteld. De robuuste sensoren zijn dankzij het contactloze principe zowel onderhouds- als slijtagevrij en onderscheiden zich door een optimale reproduceerbaarheid, resolutie en lineariteit over een groot temperatuurbereik. De innovatieve techniek zorgt voor een ongevoeligheid tegenover magnetische gelijk- en wisselvelden.

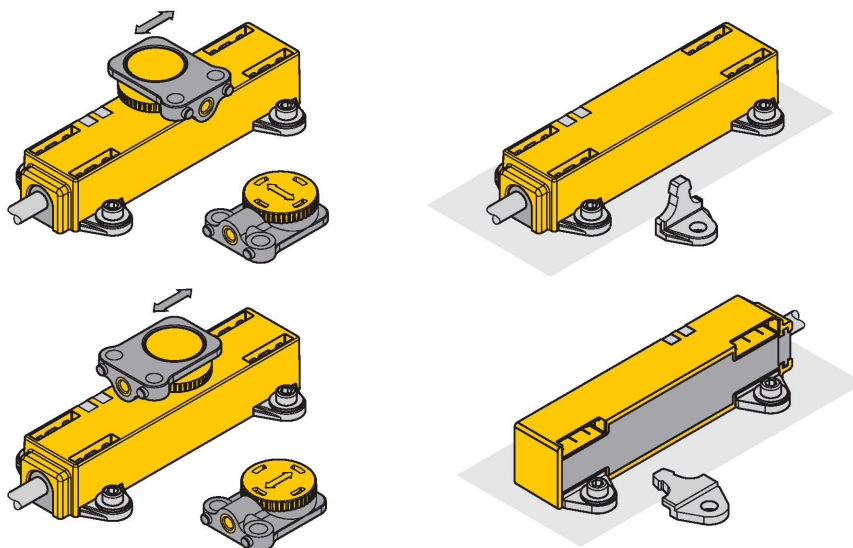
## Technische gegevens

Materiaal behuizing	Kunststof, PC-GF10
Elektrische aansluiting	Kabel met connector, M12 × 1
Kabeluitvoering	Ø 5 mm, Lif32Y32Y, TPE, 0.3 m
	bestand tegen lage temperaturen en geschikt voor kabelrups
Aderdoorsnede	4x 0.34 mm <sup>2</sup>
<b>Omgevingsomstandigheden</b>	
Omgevingstemperatuur	-40...+70 °C
Vibratiebestendigheid	55 Hz (1 mm)
Schokbestendigheid	30 g (11 ms)
Beschermingsgraad	IP67
MTTF	138 Jaren volgens SN 29500 (Ed. 99) 40 °C
<b>Bedrijfsspanningsindicatie</b>	
Weergave meetbereik	multifunctie-LED, groen
Meegeleverd	positiegever P1-Li-QR14/Q17L, M1.1-Q17L, M1.2-Q17L



## Montagehandleiding

### Inbouw instructies / Beschrijving



Omvangrijke montagetoebehoren bieden verschillende inbouw mogelijkheden. De hoogste flexibiliteit tijdens de montage wordt bereikt als de positiegever 90° gedraaid kan worden bevestigd. Bovendien kan ook de lineaire sensor 90° gedraaid op een betrouwbare en eenvoudig manier worden gemonteerd dankzij de twee uitvoeringen van de meegeleverde bevestigingseenheden. Door het meetprincipe, dat zich baseert op een oscillatiekringkoppeling, wordt de lineaire meetsensor niet gestoord door magnetiserende ijzeren elementen of andere stoorvelden.

statusweergave via LED

groen:

De sensor wordt foutloos gevoed.

Weergave meetbereik via LED

groen:

positiegever bevindt zich in het meetbereik groen knipperend:

De positiegever bevindt zich in het meetbereik bij verminderde signaalkwaliteit (bv. te grote afstand)

uit:

positiegever bevindt zich niet in het detectiebereik

Teachprocedure

Met de teach-adaptor kan het begin- en eindpunt van het meetbereik met een druk op de knop worden vastgelegd. Bovendien is het mogelijk om het verloop van de uitgangscurve te inverteren.

10 sec. brug tussen pin 5 en pin 1 (UB) = fabrieksinstelling

10 sec. brug tussen pin 5 en pin 3 (GND) = fabrieksinstelling geïnverteerd

2 sec. brug tussen pin 5 en pin 3 (GND) = meetbereik-beginwaarde

2 sec. brug tussen pin 5 en pin 1 (UB) = meetbereik-eindwaarde

## Toebehoren

P1-LI-QR14/Q17L	1590724
-----------------	---------

Mobiele positiegever voor lineaire meetsensoren LI-QR14 en LI-Q17L; radiale en axiale bevestiging mogelijk; de nominale afstand tot de sensor bedraagt 1,5 mm; koppeling met de lineaire meetsensor bij een afstand tot 3 mm of een dwarscompensatie tot 3 mm

M1.1-Q17L	1590749
-----------	---------

Montagehoek voor lineaire meetsensoren LI-Q17L; materiaal aluminium; 3 stuks per zakje

M1.2-Q17L	1590750
-----------	---------

Montagesokkel voor lineaire meetsensoren LI-Q17L; materiaal aluminium; 3 stuks per zakje

RMT-Q17L	1590755
----------	---------

Ontsluitingsgereedschap van de montage-elementen voor lineaire meetsensoren LI-Q17L

## Toebehoren

Afmetingen	Type	Identnr.	
	TX1-Q20L60	6967114	Teach-adapter o.a. voor inductieve encoders, lineaire wegonnemers, hoek-, ultrasoon- en capacatieve sensoren