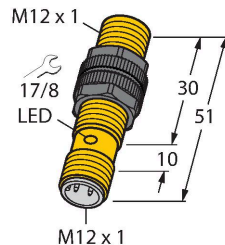


# BI2-S12-AP6X-H1141

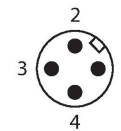
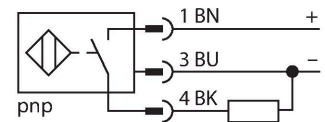
## Inductieve sensor



### Kenmerken

- schroefdraad, M12 x 1
- kunststof, PA12-GF30
- DC 3-draads, 10...30 VDC
- N.O., PNP-uitgang
- connector, M12 x 1

### Aansluitschema



### Funcieprincipe

Inductieve sensoren detecteren contactloos en slijtagevrij metalen voorwerpen. Hiervoor gebruiken zij een hoogfrequent elektromagnetisch wisselveld, dat met het te detecteren voorwerp in wisselwerking treedt. Bij inductieve sensoren wordt dit veld door een LC-resonantiekering met een ferrietkern-spoel opgewekt.

### Technische gegevens

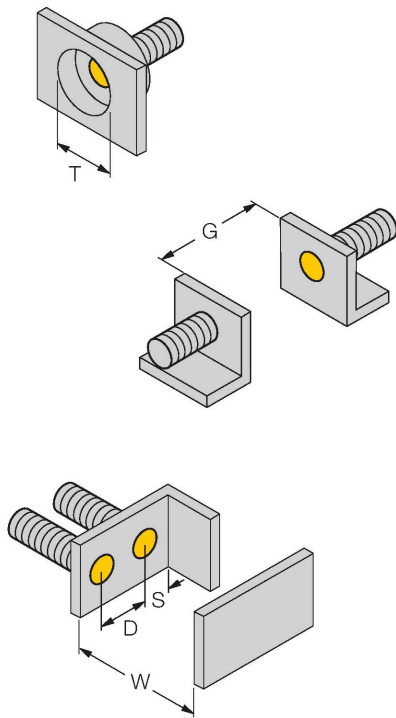
Type	BI2-S12-AP6X-H1141
Identnr.	46520
<b>Algemene gegevens</b>	
Nominale schakelafstand	2 mm
Inbouwvoorwaarde	Bondig
Veilige schakelafstand	$\leq (0,81 \times S_n)$ mm
Herhalingsnauwkeurigheid	$\leq 2 \%$ van eindwaarde
Temperatuurdrift	$\leq \pm 10 \%$
Hysteresis	3...15 %
<b>Elektrische gegevens</b>	
Bedrijfsspanning	10...30 VDC
Restriempelspanning	$\leq 10 \%$ $U_{ss}$
DC nominale bedrijfsstroom	$\leq 200$ mA
Eigen stroomopname	15 mA
Reststroom	$\leq 0.1$ mA
Isolatietestspanning	$\leq 0.5$ kV
Kortsluitbeveiliging	Ja / Pulserend
Spanningsverlies bij $I_0$	$\leq 1.8$ V
Draadbreukbeveiliging / Ompoolbeveiliging	Ja / Volledig
Uitgangsfunctie	Driedraads, N.O.-contact, PNP
Schakelfrequentie	2 kHz
<b>Mechanische gegevens</b>	
Bouwworm	schroefdraad, M12 x 1
Afmetingen	51 mm
Materiaal behuizing	Kunststof, PA12-GF30
Materiaal actief vlak	Kunststof, PA12-GF30

## Technische gegevens

Max. aandraaimoment behuizingsmoer	1 Nm
Elektrische aansluiting	Connector, M12 × 1
<b>Omgevingsomstandigheden</b>	
Omgevingstemperatuur	-25...+70 °C
Vibratiebestendigheid	55 Hz (1 mm)
Schokbestendigheid	30 g (11 ms)
Beschermingsgraad	IP67
MTTF	2283 Jaren volgens SN 29500 (Ed. 99) 40 °C
Schakeltoestandsindicatie	LED, geel

## Montagehandleiding

### Inbouw instructies / Beschrijving



Afstand D	2 x B
Afstand W	3 x Sn
Afstand T	3 x B
Afstand S	1,5 x B
Afstand G	6 x Sn
Diameter van het actief vlak B	Ø 12 mm

## Toebehoren

**QM-12** 6945101

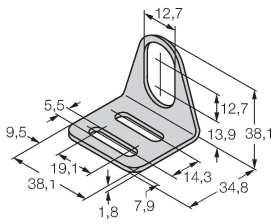
Snelmontagebeugel met vaste aanslag; materiaal: messing verchroomd. Externe schroefdraad M16 × 1. Opgelet: De schakelafstand van de naderingsschakelaars kan door het gebruik van snelmontagebeugels veranderen

**BST-12B** 6947212

Bevestigingsklem voor sensoren met schroefdraad, met vaste aanslag; materiaal: PA6

MW-12

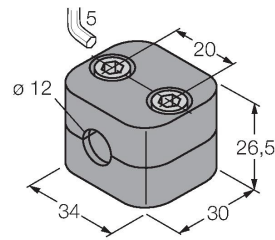
6945003



Bevestigingsbeugel voor sensoren met schroefdraad; materiaal: roestvast staal A2 1.4301 (AISI 304)

BSS-12

6901321



Bevestigingsklem voor sensoren met gladde buis of schroefdraad; materiaal: Polypropyleen

## Toebehoren

Afmetingen

Type

Identnr.

RKC4T-2/TEL

6625010

aansluitkabel, M12-contraconnector, recht, 3-polig, kabellengte: 2m, mantelmateriaal: PVC, zwart; cULus-homologatie; andere kabellengtes en uitvoeringen leverbaar, zie [www.turck.com](http://www.turck.com)

