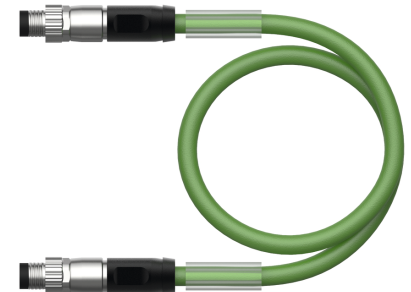
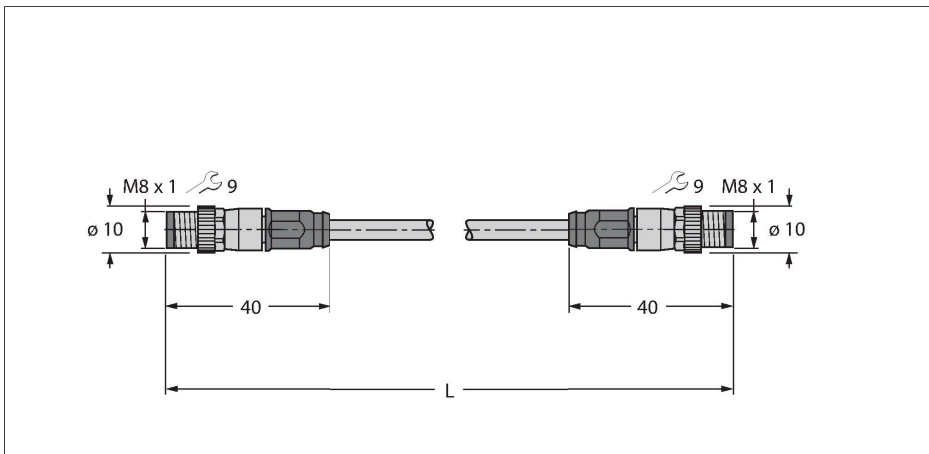


# PSGS4M-PSGS4M-4414-20M

## kabel voor Industrial Ethernet



### Technische gegevens

|                        |                                                                 |
|------------------------|-----------------------------------------------------------------|
| Type                   | PSGS4M-PSGS4M-4414-20M                                          |
| Identnr.               | 6933001                                                         |
| Connector A            | Connector, M8 × 1, Recht                                        |
| Aantal polen           | 4                                                               |
| Contacten              | Metaal, CuZn, Verguld                                           |
| Contactdrager          | Kunststof, PA, UL 94, Zwart                                     |
| Greep                  | Kunststof, TPU, UL 94, Zwart                                    |
| Wartelmoer/-bout       | Zink, GD-Zn, Vernikkeld                                         |
| Aandraaimoment         | 0.4 ... 0.6 Nm<br>(max. waarde van het tegenstuk respecteren !) |
| Mechanische levensduur | > 100 Steekcycli                                                |
| Vervuilingsgraad       | 3/2                                                             |
| Beschermingsklasse     | IP67, Enkel in geschroefde toestand                             |
| Connector B            | Connector, M8 × 1, Recht                                        |
| Aantal polen           | 4                                                               |
| Contacten              | Metaal, CuZn, Verguld                                           |
| Contactdrager          | Kunststof, PA, UL 94, Zwart                                     |
| Greep                  | Kunststof, TPU, UL 94, Zwart                                    |
| Wartelmoer/-bout       | Spuitgegoten zink, GD-Zn, Vernikkeld                            |
| Aandraaimoment         | 0.4 ... 0.6 Nm<br>(max. waarde van het tegenstuk respecteren !) |
| Mechanische levensduur | > 100 Steekcycli                                                |
| Vervuilingsgraad       | 3/2                                                             |
| Beschermingsklasse     | IP67, Enkel in geschroefde toestand                             |
| Kabel                  |                                                                 |
| Netwerkprotocol        | Ethernet, 4414                                                  |
| Kabeldiameter          | Ø 4.8 mm ± 0.30                                                 |

### Kenmerken

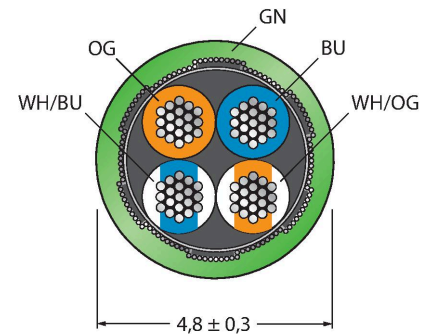


- M8-connector, recht
- M8-connector, recht
- Ethernet-kabel: 4-polig, AWG 26
- CAT 5E volgens ISO/IEC 11801, EN 50173, EIA/TIA 568-A
- Mantelmateriaal: PUR
- Mantelkleur: groen
- Afscherming: Polyesterfolie aluminium gelamineerd, kopervlechtwerk
- Manteldiameter: 4,8 mm
- Geschikt voor kabelrupsen
- UV-bestendig
- Oliebestendig volgens IEC 60811-2-1 en DIN VDE 0282 deel 10
- Siliconen-, PVC- en LABS-vrij
- Halogeenvrij volgens IEC 60754-2
- Onontvlambaar volgens IEC 60332-1-2
- Certificaat: cULus
- RoHS-conform
- Beschermingsklasse IP67
- kabellengte: 20 meter

### Kabeldoorsnede

## Technische gegevens

|                                               |                                         |
|-----------------------------------------------|-----------------------------------------|
| Kabellengte                                   | 20 m                                    |
| Kabelmantel                                   | PUR, Groen                              |
| Afscherming                                   | aluminiumfolie, vertind kopervlechtwerk |
| Aderisolatie                                  | PP                                      |
| Aderdoorsnede                                 | 4 x 0.15 mm <sup>2</sup>                |
| Draadopbouw                                   | 19 x 0.102 mm                           |
| Aderkleuren                                   | WHOG, WHBU, BU, OG                      |
| <b>Elektrische eigenschappen bij +20 °C</b>   |                                         |
| Nominale spanning                             | 42 V                                    |
| Testspanning                                  | 700 V                                   |
| Stroombelastbaarheid                          | 3 A                                     |
| Nom. Impedantie                               | 100 Ω (1MHZ)                            |
| Nom. Capaciteit                               | 51 pF/m                                 |
| <b>Mechanische en chemische eigenschappen</b> |                                         |
| Buigradius (vaste installatie)                | ≥ 15 x Ø                                |
| Buigcycli                                     | ≥ 5 Miljoen                             |
| Torsiebelasting                               | ± 30 °/m                                |
| Torsiecycli                                   | ≤ 100.000                               |
| in rusttoestand                               | -40 °C...+80 °C                         |
| in bewogen toestand                           | -25 °C...+80 °C                         |
| <b>Other Featues</b>                          |                                         |
| Bruikbaar voor sleepleidingen                 | ja                                      |
| Halogeenvrij                                  | ja                                      |
| Siliconenvrij                                 | ja                                      |
| PVC-vrij                                      | ja                                      |
| Lasvonkenbestendig                            | ja                                      |
| Resistant to chemicals                        | ja                                      |
| UV-bestendigheid                              | ja                                      |
| Oliebestendigheid                             | ja                                      |
| Onontvlambaar                                 | ja                                      |
| Certificaten                                  | cULus                                   |



## Contactconfiguratie



## schakelplan

